

「働く」に、「備える」に、信頼で応える。

Honda発電機

発電機を正しくお使いください

1 燃料はエンジンを止めてから入れましょう。

燃料補給時は、必ずエンジンを停止し、火気厳禁で行いましょう。燃料はこぼれないように静かに注入します。こぼれた時は、きれいに拭きとり完全に乾かしてからエンジンを始動させます。



2 発電機は風通しの良い場所で使いましょう。

発電機はエンジンを回すと排気ガスが出ます。屋内、倉庫、トンネル、車室内、マンホール内など換気の悪い所では使用しないでください。有害な一酸化炭素が増えてガス中毒の危険があります。



3 オイルはこまめに点検・交換しましょう。

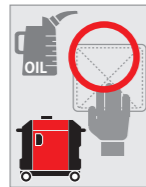
エンジンオイルが汚れていたり、不足すると、エンジンの寿命を縮めます。オイルは使用しなくても劣化します。オイル交換時期を守りましょう。オイル不足はエンジン焼付トラブルの原因となります。



※オイルアラートは、機種・タイプによって装備の有無があります。取扱説明書でご確認ください。

4 発電機を長期保管するときは、いつでも使えるよう、手入れをしておきましょう。

キャブレター内の燃料を抜き、発電機各部の清掃をします。(ただし水洗いはいけません。)エンジンオイルを新しいものに入れ換えます。



5 コードは適正な長さ・太さを選びましょう。

電気は長すぎるコードや、細すぎるコードを通すと電圧が下がります。従って電気器具の仕事量が低下し、作動しなくなることがあります。適正な長さ・太さのコードを必ず使用しましょう。



6 漏電や感電防止のため、濡らさないよう注意しましょう。

発電機を雨の中や、濡らしたままで運転しないでください。漏電事故をまねくことがあり、とても危険です。発電機の水洗い、濡れた手でコンセントやスイッチの操作も大変危険なので、絶対に行わないでください。



⚠ 発電機を使用する際の注意事項

屋内では絶対に使用しないでください。屋外でも換気の悪い場所では絶対に使用しないでください。

発電機の使用中に排出される排気ガスには有害な一酸化炭素が多く含まれており、一酸化炭素中毒を引き起こす恐れがあるため大変危険です。

●精密機器への使用に関しては、エンジンノイズの影響の無い距離および他の電気製品との干渉が無い事を確認の上ご使用願います。

●転倒しないような場所を選んでご使用、収納してください。●ご使用前に取扱説明書と保証書をよくお読みください。●医療機器には使用しないでください。●本仕様は予告なく変更する場合があります。●写真は印刷のため、実際の色と多少異なる場合があります。●価格はメーカー希望小売価格(消費税10%込み)で参考価格です。販売価格は販売会社が独自に決めております。

Honda **もしもの時も、安心の保険付き**
Honda 発電機をご購入いただく、「賠償責任保険」(施設所有管理者特約)1年間がついてきます。
賠償責任保険 対人1億円 対物1,000万円

Hondaの発電機は、(一社)日本屋内燃機協会の小型汎用エンジン排出ガス自主規制に適合したエンジンを搭載しています。

G **グリーン購入法 災害備蓄用品適合商品**
グリーン購入法とは、国等の機関や地方公共団体、事業者、国民のそれぞれに、環境負荷の小さい環境物品の調達・購入を推進するように定めた法律のことです。
対象発電機:3.0kVA以下の発電機

●このカタログの内容は、2024年3月現在のものです。

<https://www.honda.co.jp/generator/>

Honda 発電機



お問い合わせ、ご相談は左記の販売会社、または下記のお客相談センターまで。

Honda **お客様相談センター** ☎ **0120-112010**
全国共通フリーダイヤル (受付時間: 9時~12時 13時~17時)



Honda基準で、仕事を、暮らしを、支えていく。

仕事に効率を、暮らしに安心を。Hondaが目指すのは、コンセントから電気を取り出すように、どこにいても良質で安定した電気を使える“あたりまえ”を実現すること。ビジネスに、プロの現場に、また万一の備えにも。様々な人の毎日を、徹底したHonda基準で支えます。

製品開発に、Honda基準。

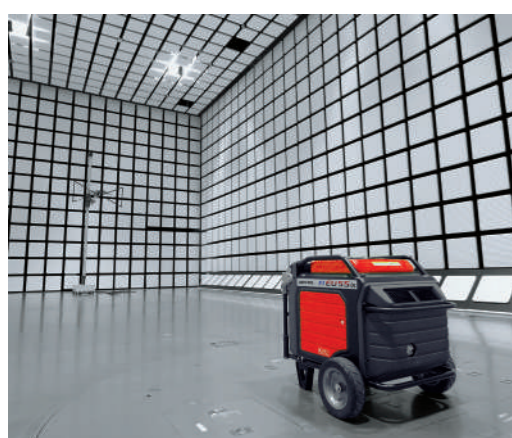
電気の質に徹底してこだわる。高温・低温下、電磁波、排ガスなど、多岐にわたる厳しい試験を超えたものだけがHonda発電機として生み出されます。

生産品質に、Honda基準。

人の命を乗せるバイクやクルマと同様、確かな品質を目指して行う発電機の生産。Hondaならではの厳格な検査を合格した製品だけをお届けします。

部品供給に、Honda基準。

消耗品や補修部品を、日本国内で保管し発送。ご注文いただいた部品をHondaから迅速に出荷できるよう、物流体制をしっかりと構築しています。



Hondaならではの技術、多彩な機能。 ※機種により搭載される機能・装備は異なります。



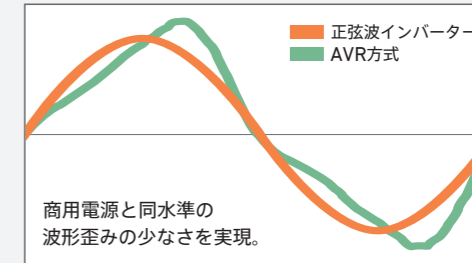
正弦波インバーター

発電された電気の周波数を整え、商用電源と同水準の良質な電気を供給。精密機器やマイコン搭載機器での使用も可能な“歪みの少ない電気”を安定的に発電できます。1998年、Hondaは世界に先駆けて携帯発電機に「正弦波インバーター」を搭載。以来、幅広いニーズに応えるラインアップを揃えています。

高品質な電気を必要とする機器の例

- パソコン
- テレビ
- 電子レンジ
- IH炊飯器
- スマートフォンの充電
- 電動工具の充電 (リチウムイオンバッテリー)

正弦波インバーター搭載発電機の出力波形イメージ



単相100V・200V出力

2つのインバーター回路の接続を直列・並列に切り換えることで、一般的な単相100Vの大出力に加え、大型エアコンやIHクッキングヒーターなど単相200Vの出力に対応。しかも100V・200V同時に出力することが可能です。



並列運転機能

2台の発電機を並列接続することで出力が向上。1台の発電機だけでは使用できない消費電力の大きな機器に対応でき、発電機の用途が広がります。 ※並列運転には別売りの接続用関連商品が必要です。 ※並列運転は指定の発電機同士でのみ可能です。



直流出力機能

屋外でのバッテリー充電が可能な直流出力機能。クルマやバイク、トラクターなどの12Vバッテリーの充電が可能です。 ※直流出力には別売りの専用チャージコードが必要です。 ※メンテナンスフリー(密閉型)バッテリーの充電はできません。



セルスターター(電動)

スイッチひとつでエンジンが始動。また、リコイルスターターを併用しているモデルは、バッテリー充電が不足しているときでも発電機の使用が可能です。 ※EU55isはワンブッシュスタートを採用。



自動停止機能

エンジンオイルの不足・過回転・温度が異常上昇した時に作動し、自動的にエンジンが停止します。



フルカバー防音

Honda独自の二重防音構造で高い静粛性を実現。音の一番の発生源であるエンジンを防音箱で覆い、さらに外側を覆う防音壁が内部の音の漏れを防ぎます。 ※EXT4000は二重防音構造ではなく、フルカバーのみとなります。



iモニター

発電機の状態を液晶画面に表示。積算運転時間、発電出力、エンジン回転数、簡易自己診断機能、バッテリー電圧などの運転状況をリアルタイムで表示できます。



専用アプリ対応

本機と離れた場所においても、専用アプリでステータスの確認や、一部の操作ができます。



エコスロットル(負荷連動エンジン回転制御)

使用機器の負荷に合わせてエンジン回転数を自動制御することができ、実用域での低騒音、低燃費を実現。連続運転時間が大幅に向上します。



周波数切替機能

発電する電気の周波数がスイッチ1つで簡単に切り替えられ、50/60Hzどちらの地域でも使えます。また、50Hz時も出力が低下することなく、60Hz時と同一出力の取り出しが可能です。



FI(フューエルインジェクション)

エンジンに供給するガソリン量を電子制御で最適にコントロール。煩わしい燃料コックやチョーク操作が不要で、低燃費にも貢献します。また、長期保管時のキャブレター内のガソリン抜きなどのメンテナンスも不要です。



オイルアラート

運転中にオイル量が規定レベル以下になると、自動的にエンジンが停止。エンジンオイル量不足によるエンジンの焼きつきトラブルを未然に防ぎます。



ブレーカー機能

容量を超えた過電流が続くと電気出力を停止し発電機を保護します。インバーターシリーズでは電子ブレーカーを搭載しています。



クイックメンテカバー

本体のメンテナンスカバーはコインでも開閉が可能。取り付けネジが1箇所なので手間なく、点検作業に取り掛かれます。














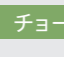














LED表示機能

LEDランプの表示によって発電機の状態を確認できます。インバーターシリーズでは累積運転時間の確認や故障診断が行えます。 ※EU24i、EU28isには累積運転時間の表示機能はありません。

良質な電気をつくる
正弦波インバーター搭載
発電機。

正弦波 インバーター搭載発電機

	EU9iGB(エネポ)	EU9i entry	EU9i	EU18i	EU26i	EU26iJ	EU24i	EU28is	EU55is	EG25i	
	 カセットガス燃料				 ※在庫限りで販売終了となります。		 Photo:車輪あり	 Photo:車輪あり			
メーカー希望小売価格(税込)	121,000円	135,300円	140,800円	228,800円	327,800円	398,200円	291,500円(車輪あり)	382,800円(車輪あり)	616,000円	217,800円	
消費税10%抜き価格	110,000円	123,000円	128,000円	208,000円	298,000円	362,000円	265,000円(車輪あり)	348,000円(車輪あり)	560,000円	198,000円	
交流電圧	100V	100V	100V	100V	100V	100V	100V	100V	100V/200V	100V	
定格出力	900VA	900VA	900VA	1.8kVA	2.6kVA	2.6kVA	2.4kVA	2.8kVA	5.5kVA	2.5kVA	
周波数	50Hz/60Hz	50Hz/60Hz	50Hz/60Hz	50Hz/60Hz	50Hz/60Hz	50Hz/60Hz	50Hz/60Hz	50Hz/60Hz	50Hz/60Hz	50Hz/60Hz	
連続運転時間※1	約2.2h ~ 約1.1h	約7.1h ~ 約3.2h	約7.1h ~ 約3.2h	約7.5h ~ 約3.0h	約7.7h ~ 約3.5h	約8.6h ~ 約3.3h	約22.3h ~ 約8.5h	約17.3h ~ 約7.0h	約15.8h ~ 約6.1h	約12.1h ~ 約5.1h	
騒音レベル(LWA)※1	79dB ~ 84dB	78dB ~ 86dB	78dB ~ 86dB	81dB ~ 90dB	82dB ~ 91dB	84dB ~ 91dB	82dB ~ 90dB	84dB ~ 90dB	82dB ~ 90dB	89dB ~ 97dB	
直流出力※2	—	12V-8A	12V-8A	12V-8.3A	12V-8.3A	—	12V-10A	12V-12A	—	—	
乾燥質量	19.5kg	13.0kg	13.0kg	21.1kg	35.2kg	26.5kg	55.9kg(車輪あり) 53.7kg(車輪なし)	61.2kg(車輪あり) 59.0kg(車輪なし)	118.1kg	29.9kg	
エンジン排気量	57.3cm ³	49.4cm ³	49.4cm ³	121cm ³	163cm ³	130cm ³	163cm ³	196cm ³	389cm ³	186cm ³	
燃料タンク容量	500g(カセットボンベ×2本)	2.1L	2.1L	3.6L	5.9L	4.6L	12.7L	12.7L	18.0L	8.1L	
国土交通省騒音基準値 国土交通省指定'97基準値		超低騒音型	超低騒音型	超低騒音型	超低騒音型	超低騒音型	超低騒音型	超低騒音型	超低騒音型	低騒音型	
発電	より大出力に対応する	 並列運転機能		 並列運転機能					 単相100V・200V		
	使用地域を選ばない	 周波数切替機能									
	鉛バッテリーの充電に対応		 直流出力					 直流出力			
快適	低燃費運転	 エコスロットル									
	簡単に始動できる	 チョークレス				 FI			 FI		
	スマホで確認・操作できる※3						 専用アプリ対応				
	騒音を抑える防音構造	 フルカバー防音									
	メンテナンスを素早く	 クイックメンテカバー									 開放型
安心	発電機の状態がわかる	 LED表示						 LED表示(累積運転時間表示なし)		 iモニター	 LED表示
	過負荷から保護する	 ブレーカー機能								 自動停止機能	 ブレーカー機能
	エンジンを保護する	 オイルアラート									
	長期保管に向いている	 LPG燃料				 燃料オフポジション		 FI		 FI	

※1:正弦波インバーター搭載発電機の連続運転時間、騒音レベルは、1/4負荷(エコスロットル作動時)~定格負荷時の数値になります。
※2:12Vバッテリー充電専用。※3:詳しい機能はP9の商品ページをご覧ください。

カセットボンベで電気をつくる。

EU9iGB (エネポ)

メーカー希望小売価格

税込 **¥121,000** (消費税10%抜き ¥110,000)

おなじみのカセットボンベで動く手軽さが魅力。
燃料の入手も保管もしやすく、非常用電源にも適した1台です。

●使用燃料: 東邦金属工業株式会社製と表示があるカセットこんろ用ボンベ

定格出力	900VA (単相100V/9.0A)	出力	連続運転可能時間	騒音レベル(LWA)
全長×全幅×全高	365×262*1×524*1 mm	定格負荷	約 1.1h	84dB
乾燥質量	19.5kg	1/4負荷	約 2.2h*3	79dB*3
燃料タンク容量	500g*2			
エンジン排気量	57.3cm ³			



●折りたたみハンドル装備

搭載機能	発電機能	快適機能	安心機能	エンジン
インバーター 並列運転 周波数切替 DC12V 直流出力	エコ スロットル 防音 セル スターター クイック メンテカバー	LED表示 ブレーカー機能 オイルアラート カセットガス燃料 キャプレーター	インバーター 並列運転*3 周波数切替 直流出力	エコ スロットル 防音 セル スターター クイック メンテカバー

*1 ハンドル折りたたみ時。 *2 カセットボンベ2本の容量。 *3 エコスロットル作動時。 ※ 外気温5℃~40℃にてご使用ください。 ※ カセットボンベは別売りです。

燃料は手軽なカセットボンベ。

燃料は、扱いやすく入手しやすいカセットこんろ用のカセットボンベ。ガソリンと比べて劣化に強く長期保管にも適しています。



5℃から使える優れた低温始動性。

低温下で気化しにくくなるカセットガスでも、Honda独自の液層から燃料を供給する機構により広い温度範囲での使用が可能です。

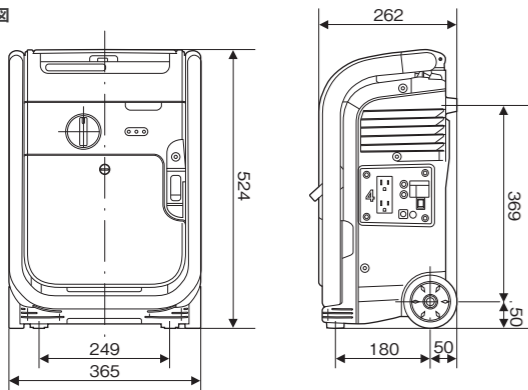
※使用温度範囲 5℃~40℃

場所をとらずにすっきり収納。

凹凸の少ないスクエア形状。縦型デザインだから狭い場所にも収まりよく収納できます。



外観寸法図



単位: mm

コンセント形状

Ⓛ × 2 単相100V用コンセント 最大15Aまで可能なタイプ

ⓁⓁ 単相100V用 並列運転用コンセント

離れた場所へもラクラク移動。

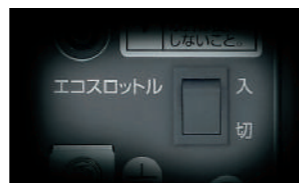
保管場所など、離れた場所からの移動に心強い折りたたみ式のハンドルと大型車輪を装備。



エコスロットルで最長2.2hの低燃費。

接続機器の消費電力に合わせてエンジンの回転数を最適に制御することで運転時間を向上させます。

※1/4負荷時 連続運転時間 最長2.2h



例えば、EU9iGBなら

■レジャーに防災用に頼もしい持ち運べる電源

800w ハロゲンヒーター	700w 電気ポット (3L)	700w IH炊飯器 (3合炊き)
------------------	--------------------	----------------------

■停電時のスマートフォン充電、灯りの確保として

60w 15W×4台 スマートフォン充電器	60w 20W×3台 LED投光機	100w 50W×2枚 電気毛布
-----------------------------	-------------------------	------------------------

運転時間目安 約 2.2h (エコスロットル作動時)

片手で持ち運べるHonda最軽量モデル*1。

EU9i entry / EU9i

メーカー希望小売価格

EU9i entry 税込 **¥135,300** (消費税10%抜き ¥123,000)

メーカー希望小売価格

EU9i 税込 **¥140,800** (消費税10%抜き ¥128,000)

乾燥質量わずか13.0kg。使い勝手が良く、持ち運びも便利。

電気が必要な幅広いシーンで活躍します。

定格出力	900VA (単相100V/9.0A)	出力	連続運転可能時間	騒音レベル(LWA)
全長×全幅×全高	451×242×379mm	定格負荷	約 3.2h	86dB
乾燥質量	13.0kg	1/4負荷	約 7.1h*2	78dB*2
燃料タンク容量	2.1L			
エンジン排気量	49.4cm ³			



Photo: EU9i

搭載機能	発電機能	快適機能	安心機能	エンジン
インバーター 並列運転*3 周波数切替 直流出力	エコ スロットル 防音 セル スターター クイック メンテカバー	LED表示 ブレーカー機能 オイルアラート ガソリン燃料 キャプレーター	インバーター 並列運転*3 周波数切替 直流出力	エコ スロットル 防音 セル スターター クイック メンテカバー

*1 国内販売モデルにおけるHondaインバーター搭載発電機として(2022年3月時点 Honda調べ。) *2 エコスロットル作動時。 *3 EU9i

軽さが活きるハンディータイプ。

場所を選ばず、気軽に持ち出して電源を確保。正弦波インバーター搭載発電機による品質の高い電気だから、パソコンなどの精密機器も安心してお使いいただけます。



負荷に合わせて出力を制御。

エコスロットルで、使用する機器の消費電力に合わせてエンジン回転数を最適に制御。照明など負荷の低い機器では長時間の運転が可能です。



「並列運転機能」で2倍の1,800VA出力。

別売りの並列運転コードで2台の発電機をつなげば出力が2倍に。炊飯器や電子レンジなど消費電力が大きな機器も使用できます。



直流電流で12Vバッテリーを充電。

別売りのチャージコードを使って、クルマやバイク、トラクター、除雪機などの12Vバッテリーが充電できます。



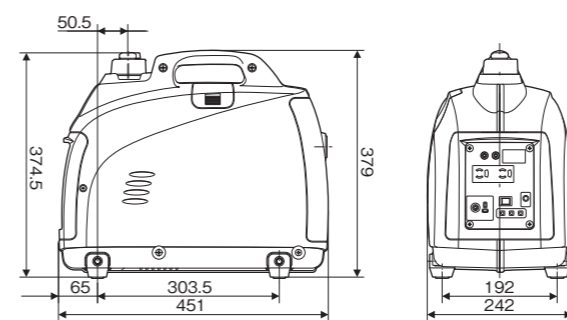
用途に合わせて選べるタイプ。

シンプル装備のEU9i entryと、充実装備のEU9i。用途に合わせて選べる2つのタイプをご用意しています。



	EU9i entry	EU9i
ロック機能付コンセント	-	●
並列運転機能	-	●

外観寸法図



単位: mm

コンセント形状

EU9i entry Ⓛ × 2 単相100V用コンセント 最大15Aまで可能なタイプ

ⓁⓁ 単相100V用 並列運転用コンセント

ⓁⓁ 単相100V用 並列運転用コンセント

ⓁⓁ 単相100V用 並列運転用コンセント

ⓁⓁ 単相100V用 並列運転用コンセント

ⓁⓁ 単相100V用 並列運転用コンセント

例えば、EU9i entry / EU9iなら

■軽さを活かしているいろいろ使える

500w ヘッジトリマー	150w 小型水中ポンプ	600w 300W×2台 LEDバルーン投光機
-----------------	-----------------	-------------------------------

■バッテリー充電や照明の長時間運転で作業現場を支える

120w 30W×4個 電動工具充電器	100w 作業灯
---------------------------	-------------

運転時間目安 約 7.1h (エコスロットル作動時)

携帯発電機に抜群の発電力を。

EU18i

メーカー希望小売価格

税込 **¥228,800** (消費税10%抜き ¥208,000)

プロユースに応えるスペックを片手で持てるサイズに凝縮。
パワフルな120ccエンジンで、起動電力の大きな機器にも対応。

定格出力	1.8kVA(単相100V/18.0A)	出力	連続運転可能時間	騒音レベル(LWA)
全長×全幅×全高	509×290×425mm	定格負荷	約3.0h	90dB
乾燥質量	21.1kg	1/4負荷	約7.5h*1	81dB*1
燃料タンク容量	3.6L			
エンジン排気量	121cm ³			

搭載機能・装備	発電機能	快適機能	安心機能	エンジン
インバーター 並列運転 50Hz/60Hz 周波数切替 DC12V 直流出力	エコ スロットル 防音 セル スターター クイック メンテカバー	LED表示 ON/OFF ブレーカー機能 オイルアラート ガソリン燃料 キャブレター	LED表示 ON/OFF ブレーカー機能 オイルアラート ガソリン燃料 キャブレター	LED表示 ON/OFF ブレーカー機能 オイルアラート ガソリン燃料 キャブレター

※1 エコスロットル作動時。 ※2 2019年販売終了モデル



高出力を片手で持ち運ぶ。

80ccエンジンを搭載する一般的な1,600VAクラスの発電機に対し、およそ1.5倍の排気量ながら同等レベルのボディサイズ・重さを実現。

パワフルな起動電力。

大排気量エンジンを活かし、瞬間的に大きな起動電力を必要とする機器にも対応。今まで以上の幅広いシーンで活躍します。

■EU18iとEU16i*2(従来モデル)の出力比較

モデル	定格出力	乾燥質量
EU18i	1.8kVA	21.1kg
EU16i	1.6kVA	20.7kg

※イラストはイメージです。 ※3 Honda調べ。

丈夫な鋼板製リコイルロープガード。

リコイル操作によるボディの損傷を防止する鋼板製の「リコイルロープガード」を採用。長期にわたる使用にも安心です。



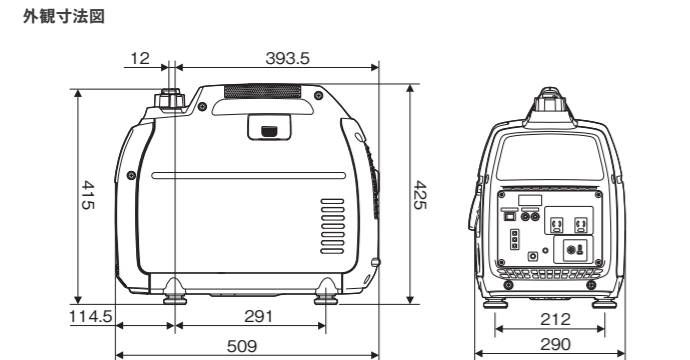
簡単にキャブレターの燃料抜き。

「燃料オフ」ポジションの設定により、キャブレター内に残る燃料を運転しながら減らすことが可能。保管時における燃料劣化の軽減にも寄与します。



オイルメンテナンスを簡単に。

広口のオイル注入口(φ26mm)と延長されたオイルフィルターガイドを採用。発電機を汚さずに、素早くオイルメンテナンス作業が行えます。



例えば、EU18iなら

■1,500wまでの幅広い機器に対応

- 1,200w コンクリートハンマー
- 400w 水中ポンプ
- 1,300w 電気ケトル

■緊急時にも家庭用の家電が長時間使える

- 400w 小型冷蔵庫
- 50w フロアライト

運転時間目安 約7.5h (エコスロットル作動時)

コンセント形状

- ×2 単相100V用コンセント (ロック機能付、最大15Aまで可能なタイプ)
- 単相100V用 並列運転用コンセント
- 直流用コンセント (12Vバッテリー充電専用)

2.6kVAの高出力と運びやすさを両立。

EU26i

※在庫限りで販売終了となります。

メーカー希望小売価格

税込 **¥327,800** (消費税10%抜き ¥298,000)

スマートなボディーに、ゆとりのハイパワー。
可搬性と操作性を追求したハンディータイプの発電機。

定格出力	2.6kVA(単相100V/26.0A)	出力	連続運転可能時間	騒音レベル(LWA)
全長×全幅×全高	622*1×379×489*1mm	定格負荷	約3.5h	91dB
乾燥質量	35.2kg	1/4負荷	約7.7h*2	82dB*2
燃料タンク容量	5.9L			
エンジン排気量	163cm ³			

搭載機能・装備	発電機能	快適機能	安心機能	エンジン
インバーター 並列運転 50Hz/60Hz 周波数切替 DC12V 直流出力	エコ スロットル 防音 セル スターター クイック メンテカバー	LED表示 ON/OFF ブレーカー機能 オイルアラート ガソリン燃料 キャブレター	LED表示 ON/OFF ブレーカー機能 オイルアラート ガソリン燃料 キャブレター	LED表示 ON/OFF ブレーカー機能 オイルアラート ガソリン燃料 キャブレター

※1 ハンドル折りたたみ時。 ※2 エコスロットル作動時。 ※3 Honda調べ。



2.6kVAの高出力をスマートなボディーで。

マグネシウムおよび高剛性樹脂フレームの採用で、強度を保ちながら大幅な軽量化とサイズダウンを実現しています。

EU24i(車輪あり)に対し
重さ 約-37%*3
体積 約-36%*3

マグネシウムフレーム
高剛性樹脂フレーム



抜群の可搬性を発揮。

キャリーハンドル・大径車輪を採用。35.2kgの重さをラクに持ち運ぶことができます。



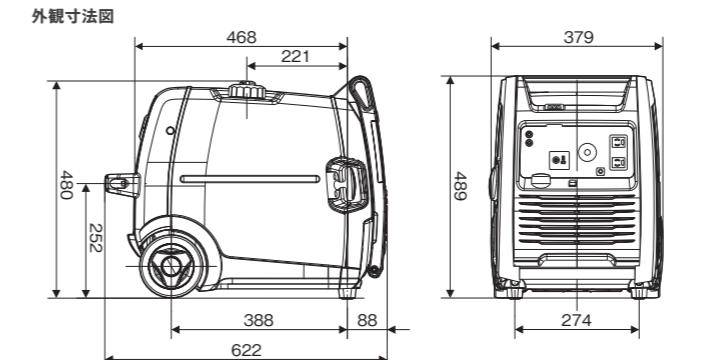
小型ボディーでも妥協なき低騒音設計。

吸気騒音を低減するレゾネーターの採用とともに、ボディの要所に吸音材を配置。騒音の低減を追求しています。



夜間も見やすいコントロールパネル。

コントロールパネル照明の採用により、夜間や暗所での確実な操作を可能にします。



例えば、EU26iなら

■高出力と機動力を活かして現場で活躍

- 1,400w コンクリートハンマー
- 2,000w (パイプ口径による) パイプ融着機
- 850w 攪拌機

■屋外イベントから店舗の非常用電源として

- 500w ハロゲンライト
- 50w 25W×2台 ノートPC
- 50w レジスター

運転時間目安 約7.7h (エコスロットル作動時)

コンセント形状

- ×2 単相100V用コンセント (ロック機能付、最大15Aまで可能なタイプ)
- 単相100V用 最大30Aまで可能なタイプ
- 単相100V用 並列運転用コンセント
- 直流用コンセント (12Vバッテリー充電専用)

2.6kVAの高出力と高い機動性を両立。

EU26iJ FI

メーカー希望小売価格

税込 **¥398,200** (消費税10%抜き ¥362,000)

乾燥質量26.5kg。2.6kVAの高出力にも携帯性を。

FI搭載により始動性や保管性も向上。仕事に、非常時に、頼もしさを発揮。

定格出力	2.6kVA(単相100V/26.0A)	出力	連続運転可能時間	騒音レベル(Lwa)
全長×全幅×全高	571×306×452mm	定格負荷	約3.3h	91dB
乾燥質量	26.5kg	2.6kVA		
燃料タンク容量	4.6L	1/4負荷	約8.6h*1	84dB*1
エンジン排気量	130cm ³	650VA		

搭載機能・装備	発電機能	快適機能	安心機能	エンジン
インバーター 並列運転 50Hz 60Hz 周波数切替 直流出力 エコスロットル 防音 セルスターター クイックメンテカバー 専用アプリ LED表示 ON/OFF ブレーカー機能 オイルアラート ガソリン燃料				FI フューエルインジェクション

*1 エコスロットル作動時。



機動力を生む重量と形状。

定格出力2.6kVAの発電機ながら26.5kgの重量を実現するとともに、ボディー底部には持ち上げる際に力を入れやすいグリップを配置。一人での積み下ろしも行いやすくなっています。



EU28is(車輪あり)に対し
重さ約 **-57%***2

取り回しのよいコンパクトサイズ。

コンパクトなボディーサイズを実現したことで、運搬時や使用時の取り回しがよく、保管時の省スペース化も可能にしています。

上部からの比較写真



Photo:EU28is(車輪あり)

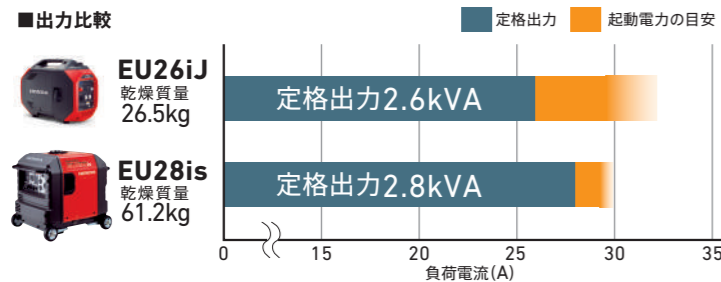
Photo:EU26iJ

EU28is(車輪あり)に対し
設置面積約 **-45%***2

*2 Honda調べ。

起動電力に幅広く対応。

起動電力に対して余裕があり、使用できる機器の幅が広がります。



ランニングコストに貢献する低燃費。

高出力エンジン、ネオジウムボンド磁石搭載オルタネーター、FIの採用などにより、低燃費を実現。EU26iに対し、定格出力で1,000時間運転時に最大で270Lのガソリン消費削減を可能にしています。

ガソリン消費量の比較
(定格出力時・1時間あたり)



*グラフの数値はHonda調べ。

離れた場所で作動状況の確認などが可能。

スマートデバイスとBluetooth®で連携し、離れた場所から作動状況の確認や発電機の停止などが行えます。



専用アプリ
「Honda My Generator」

- 出力、燃料残量、運転可能時間等の確認
- 発電機の停止
- エコスロットルのon/off
- メンテナンス時期の表示 など



※Bluetooth®は米国 Bluetooth SIG, Inc.の登録商標です。* Google Play および Google Play ロゴは、Google LLCの商標です。* App Storeは、Apple Inc.のサービスマークです。

持ちやすい大型ハンドル。

1人で持つ時や2人で運ぶ際の持ちやすさを考慮した、大型のハンドルグリップを設置しました。



非常時用の備えにも適したFIシステム

(電子制御燃料噴射装置)

- ・長期保管時のキャブレター内のガソリン抜きなどのメンテナンスが不要です。
- ・チョーク操作がなくなり始動手順が簡素化。不慣れな方でも迷わず始動できるので非常時用の備えにも適しています。
- ・リコイル操作で発生する電力でFIを起動させるためバッテリーが不要となり、機体の軽量・小型化に貢献しています。
- ・電子制御による常に最適な燃料噴射のコントロールによって、良好な燃費・エミッション性能を実現しています。

【2アクションの簡単始動】

■ステップ1 スイッチON
■ステップ2 リコイル操作で始動

不要となった3つの始動操作

- 燃料給油キャップの操作
- チョーク閉
- チョーク開

※EU26iJにチョーク機構はありません。

【バッテリーを不要とした主要技術】

リコイルを新設計
リコイルを小径化してロープ巻き数を増やし、始動時に発生する電力を増大。

ECUによる制御
ECUが燃料噴射・点火・スロットル制御を適切に行うことで、リコイル操作で発生した電力のみでエンジンを始動。

高出力化と軽量・小型化を徹底的に追求

定格出力2.6kVAを確保しながら機動性に優れた重量・サイズを実現するために、細部にわたる工夫を施しました。

高出力エンジンを採用

軽量・小型と高出力を両立したエンジンを採用。高出力化に伴う高回転化による温度上昇を解消するために、冷却性能を徹底的に高め、燃焼効率も向上したエンジンです。



モノコック構造を採用

外装パネルを組み合わせることで高い剛性を確保するモノコック構造を実現。通常骨組みとして使用する金属フレームを廃止。高剛性と軽量化を両立しています。



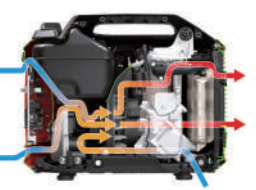
ネオジウムボンド磁石搭載オルタネーターを採用

高い磁力特性と軽量・小型という特長を持つネオジウムボンド磁石を搭載したオルタネーターを採用。高い磁力を発生させることで高出力化に貢献しています。

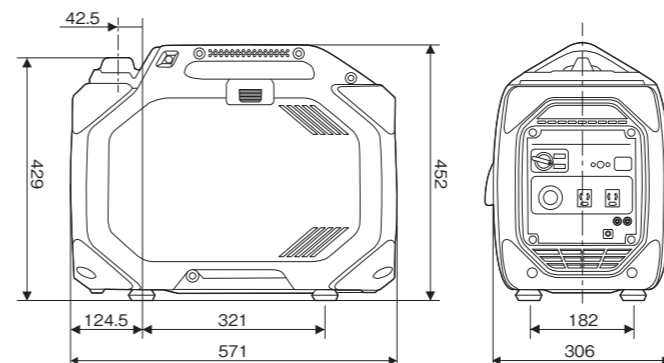


内部構造を最適化

エンジンの高回転化や各部品間の省スペース化による機体内部の温度上昇を抑えるために、吸気・排気レイアウトを最適化して優れた冷却性能を確保。また、吸音材などを適所に配置することで高回転に伴う騒音増加も抑制しています。



外観寸法図

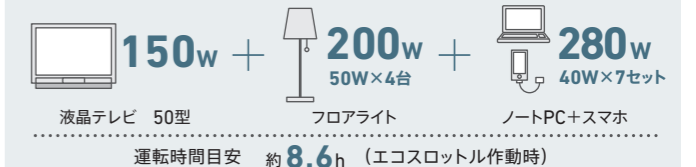


例えば、EU26iJなら

■機動力を活かして作業現場で活躍



■小規模オフィスでの非常用電源として



コンセント形状

- ×2 単相100V用コンセント
ロック機能付、最大15Aまで可能なタイプ
- 単相100V用コンセント
最大30Aまで可能なタイプ
- 単相100V用並列運転用コンセント

余裕の運転時間で、長時間作業に安心を。

EU24i

メーカー希望小売価格

車輪あり*1 税込 **¥291,500** (消費税10%抜き ¥265,000)

メーカー希望小売価格

車輪なし 税込 **¥280,500** (消費税10%抜き ¥255,000)

2.4kVAの高出力でプロユースに対応。クラス最長*2の運転時間を誇り、夜間作業や非常時の備えにも適した一台です。



Photo: EU24i【車輪あり】



Photo: EU24i【車輪なし】

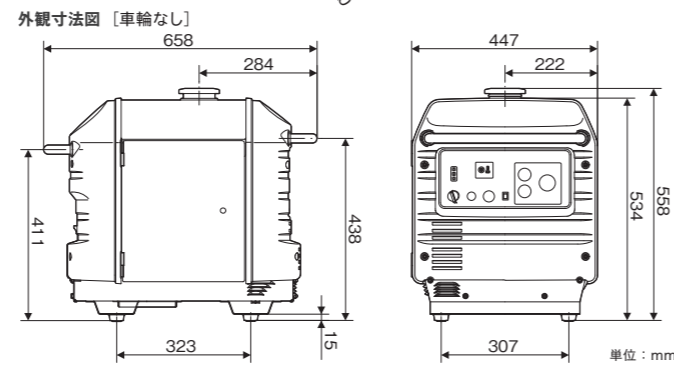
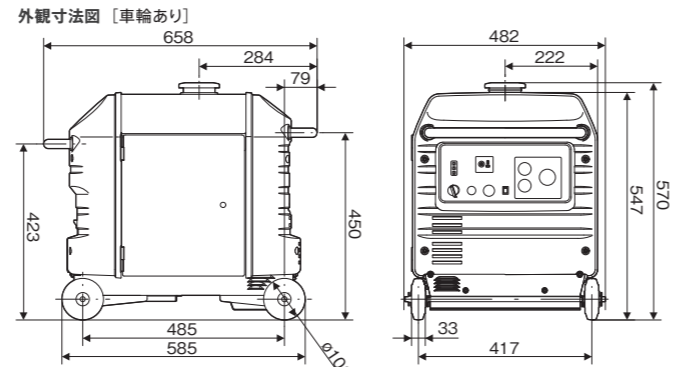
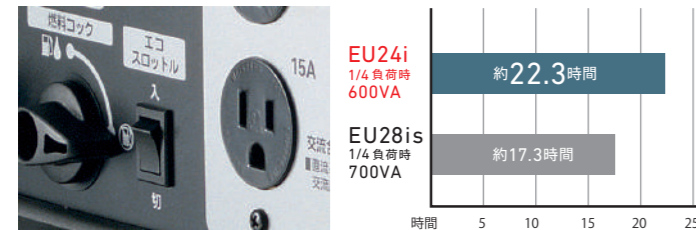
定格出力	2.4kVA(単相100V/24.0A)	出力	定格負荷 2.4kVA	連続運転可能時間	約8.5h	騒音レベル(LWA)	90dB
全長×全幅×全高	658×482×570mm (車輪なし: 658×447×558mm)	1/4負荷	600VA	約22.3h*3	82dB*3		
乾燥質量	55.9kg(車輪なし:53.7kg)						
燃料タンク容量	12.7L						
エンジン排気量	163cm ³						

搭載機能・装備	発電機能	快適機能	安心機能	エンジン
インバーター 並列運転 50Hz 60Hz 周波数切替 DC12V 直流出力 エコ スロットル 防音 セル スターター LED表示 ※ 連続運転時間表示なし ON OFF ブレーカー機能 オイルアラート ガソリン燃料 キャブレター	インバーター 並列運転 50Hz 60Hz 周波数切替 DC12V 直流出力	エコ スロットル 防音 セル スターター LED表示 ※ 連続運転時間表示なし ON OFF ブレーカー機能 オイルアラート	LED表示 ON OFF ブレーカー機能 オイルアラート	ガソリン燃料 キャブレター

*1 ホールストップは別売りとなります。 *2 定格出力2.0kVA~3.0kVAのガソリンエンジン発電機(2022年3月時点 Honda調べ。) *3 エコスロットル作動時。

最長22.3時間。安心の長時間運転。

エコスロットル作動時には、600VAの出力を確保しながら無給油で最長22.3hもの長時間運転が可能です。



例えば、EU24iなら

- 高出力の機器もしっかり使える
 - 800w スポットクーラー
 - 2,400w IH炊飯器(5合炊き)
 - 1,500w LEDバルーン投光機
- 電力供給で避難施設を支える長時間運転
 - 300w LEDバルーン投光機
 - 150w 液晶テレビ 50型
 - 100w 作業灯

運転時間目安 約22.3h (エコスロットル作動時)

騒音を抑える二重防音構造。

音の発生源であるエンジンを吸音材の中に収め、その外側をフルカバーする二重防音構造。大容量マフラーと合わせ騒音をしっかりと防ぎます。



コンセント形状

- ×2 単相100V用コンセント 最大15Aまで可能なタイプ
- ×2 単相100V用コンセント 最大30Aまで可能なタイプ
- ×2 単相100V用並列運転用コンセント
- ×2 直流用コンセント 12Vバッテリー充電専用

扱いやすいセルスターター付きハイパワーモデル。

EU28is

メーカー希望小売価格

車輪あり*1 税込 **¥382,800** (消費税10%抜き ¥348,000)

メーカー希望小売価格

車輪なし 税込 **¥371,800** (消費税10%抜き ¥338,000)

エンジン始動が簡単なセルスターターを搭載。2.8kVAの高出力で、起動電力が大きな機器にもしっかり対応。



Photo: EU28is【車輪あり】



Photo: EU28is【車輪なし】

定格出力	2.8kVA(単相100V/28.0A)	出力	定格負荷 2.8kVA	連続運転可能時間	約7.0h	騒音レベル(LWA)	90dB
全長×全幅×全高	658×482×570mm (車輪なし: 658×447×558mm)	1/4負荷	700VA	約17.3h*2	84dB*2		
乾燥質量	61.2kg(車輪なし:59.0kg)						
燃料タンク容量	12.7L						
エンジン排気量	196cm ³						

搭載機能・装備	発電機能	快適機能	安心機能	エンジン
インバーター 並列運転 50Hz 60Hz 周波数切替 DC12V 直流出力 エコ スロットル 防音 セル スターター LED表示 ※ 連続運転時間表示なし ON OFF ブレーカー機能 オイルアラート ガソリン燃料 キャブレター	インバーター 並列運転 50Hz 60Hz 周波数切替 DC12V 直流出力	エコ スロットル 防音 セル スターター LED表示 ※ 連続運転時間表示なし ON OFF ブレーカー機能 オイルアラート	LED表示 ON OFF ブレーカー機能 オイルアラート	ガソリン燃料 キャブレター

*1 ホールストップは別売りとなります。 *2 エコスロットル作動時。

セルスターター装備で快適始動。

簡単に始動できるセルスターターを搭載。リコイル荷重が増える大排気量エンジン搭載の発電機だからこそ使いやすさにこだわりました。



タフに使えるスチールボディ。

プロユースのタフな現場でも安心のスチールボディ。外部の衝撃からエンジンや発電ユニットを守ります。



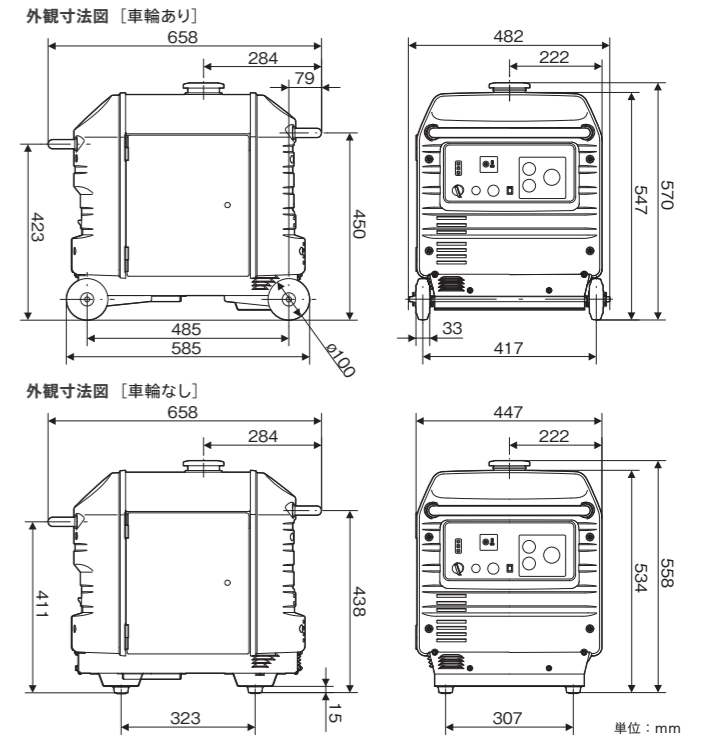
素早いメンテナンスを可能に。

取り付けネジ一つ外すだけで、素早く点検作業が行えるメンテナンスカバー。工具がなくてもコインがあれば開閉できます。



周囲の環境に配慮した低騒音設計。

大型マフラーと二重防音構造のフルカバー防音設計。また大排気量を活かした発電により、負荷の高い機器を使用する際にエンジン回転数を抑え、現場での騒音低減に貢献します。



例えば、EU28isなら

- より負荷の高い機器に対応する高出力
 - 1,400w コンクリートハンマー
 - 2,000w (パイプ径による) バイブ融着機
 - 2,800w IH炊飯器(1升炊き)
- キッチンカーから停電時の調理器具まで
 - 400w 小型冷蔵庫
 - 1,500w 電子レンジ
 - 800w ハロゲンヒーター

合計 約2,800W 以下

コンセント形状

- ×2 単相100V用コンセント 最大15Aまで可能なタイプ
- ×2 単相100V用コンセント 最大30Aまで可能なタイプ
- ×2 単相100V用並列運転用コンセント
- ×2 直流用コンセント 12Vバッテリー充電専用

200V出力を備えた圧倒的な大出力。

EU55is FI

メーカー希望小売価格

税込 **¥616,000** (消費税10%抜き ¥560,000)

5.5kVAの大出力と単相100V・200Vの同時出力で幅広いシーンに対応。大排気量ながら騒音も抑えた実用性の高いモデルです。

定格出力	5.5kVA (単相100V/55.0A 単相200V/27.5A)	出力	連続運転可能時間	騒音レベル(Lwa)
全長×全幅×全高	848*1×700×721mm	定格負荷	約6.1h	90dB
乾燥質量	118.1kg	1/4負荷	約15.8h*2	82dB*2
燃料タンク容量	18.0L			
エンジン排気量	389cm ³			

●折りたたみハンドル装備

搭載機能	発電機能	快適機能	安心機能	エンジン
インバーター	100V/200V 単相 50Hz/60Hz 周波数切替 DC12V 直流出力	エコスロットル 防音 セルスターター クイックメンテカバー	モニター 自動停止機能 オイルアラート	ガソリン燃料 フルエールインジェクション

国土交通省指定 97基準超低騒音型

*1 ハンドル折りたたみ時。 *2 エコスロットル作動時。

単相100V・200V同時出力可能。

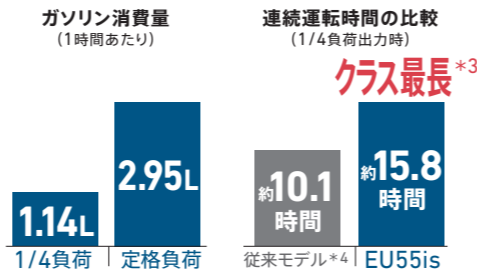
単相3線式のコンセントを搭載したことで、大型エアコンや業務用機器に多い200V機器が利用可能に。一般的な単相100Vに加えて、単相200Vを同時に出力できます。



低燃費&クラス最長*3連続運転。

FIの採用による低燃費。さらに18.0Lの大容量燃料タンクにより、大出力ながら抜群の長時間運転が可能。

*3 定格出力5.0kVA~6.0kVAの4ストロークエンジン搭載発電機(2022年3月時点)
*4 従来モデル キャブレター式エンジン搭載のEU55is(2014年販売終了)
※グラフの数値はHonda調べ



大出力と機動力の両立。

1人での運搬を可能にするワンタッチ可倒式ハンドルと大径移動車輪を採用。また別売りで、クレーンによる吊り下げに使えるハンガーキットもご用意しています。



ワンタッチ可倒式ハンドル ハンガーキット装着例

長期保管に強いエンジン構造。

FIの搭載により、これまで保管前に必要だったキャブレター内の燃料抜き作業が不要に。燃料が空気に触れる箇所を減らすことで燃料の劣化を防ぐ長期保管に適したエンジン構造です。

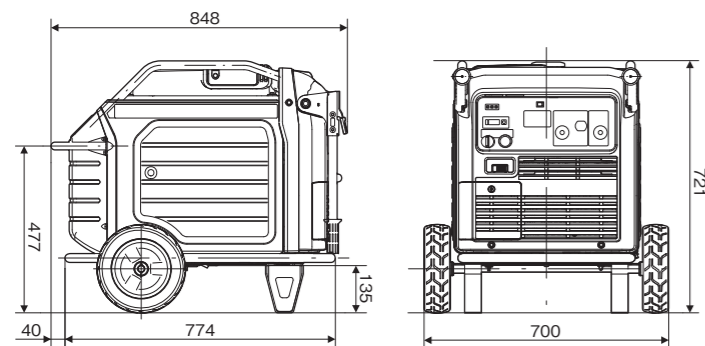


簡単と安心を兼ね備えた始動方法。

FIの搭載により実現した、燃料コックやチョーク操作のいらぬワンプッシュスタート。リコイルによるエンジン始動も可能で、万一バッテリーの充電が不足している場合でも発電機を利用できます。



外観寸法図



単位: mm

例えば、EU55isなら

■プロ用機材を活かす大出力 & 200V

- 1,700w コアドリル
- 4,000w HMI定常光源
- 2,500w 大型エアコン

■事務所から広域避難施設まで必要な電力を1台で

- 2,500w 大型エアコン
- 1,500w コピー機
- 1,000w 家庭用冷蔵庫

合計 約 5,500W 以下

コンセント形状

⚡ ×2 単相100V用コンセント 最大15Aまで可能なタイプ

⚡ ×2 単相100V用コンセント 最大30Aまで可能なタイプ

⚡ ×2 単相100V/200V用コンセント 最大30Aまで可能なタイプ

※推奨プラグ: パナソニック WF8330、明工社 MH2578 (NEMA規格: L6-30P に準拠するプラグ)

※推奨プラグ: パナソニック WF8430、明工社 MH2587 (NEMA規格: L15-30P に準拠するプラグ)

コンパクトな開放型正弦波インバーター搭載発電機。

EG25i

メーカー希望小売価格

税込 **¥217,800** (消費税10%抜き ¥198,000)

2.5kVAの高品質な電気で、仕事から防災まで様々なシーンと機器に対応。高剛性フレームの採用でタフさも追求しています。

定格出力	2.5kVA (単相100V/25.0A)	出力	連続運転可能時間	騒音レベル(Lwa)
全長×全幅×全高	430×448×481mm	定格負荷	約5.1h	97dB
乾燥質量	29.9kg	2.5kVA		
燃料タンク容量	8.1L	1/4負荷	約12.1h*	89dB*
エンジン排気量	186cm ³			

●折りたたみハンドル装備

搭載機能	発電機能	快適機能	安心機能	エンジン
インバーター	100V/200V 単相 50Hz/60Hz 周波数切替 DC12V 直流出力	エコスロットル 防音 セルスターター 開放型	LED表示 ブレーカー機能 オイルアラート	ガソリン燃料 キャブレター

国土交通省指定 97基準超低騒音型

* エコスロットル作動時。

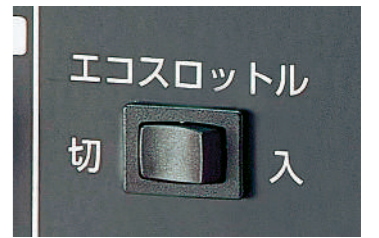
大径パイプによる高剛性フレーム。

現場作業のハードな使用にも耐えられるよう、高い耐久性を実現するφ22mmの高剛性フレームを採用。外部の衝撃から本体をしっかり守ります。



最長で12.1時間の連続運転。

エコスロットル作動時には、625VAの出力を確保しながら、最長12.1hの連続運転が可能です。



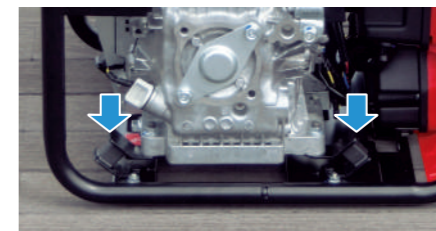
迷わず使える明快な操作性。

スムーズに発電機が使えるよう、エンジン始動の手順を5ステップでパネルに表示。迷わず、間違えずに操作できます。



ハードな使用に応える防振構造。

使用中のエンジン振動を抑え、振動によるフレームの損傷も軽減するエンジン・フレームフローティングマウント構造を採用。

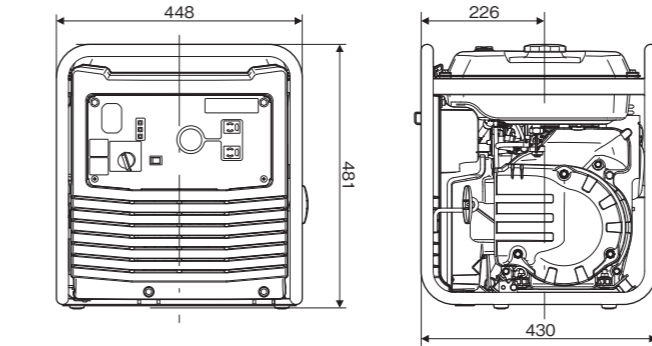


現場作業に役立つ細かな配慮。

肩幅にちかいため腕が開かず持ち上げの際、力を入れやすい43cmのフレーム間長。また、接続プラグの抜け落ちを防ぐロック機能付きコンセントも装備。



外観寸法図



単位: mm

例えば、EG25iなら

■起動電力を必要とする現場の機材に対応

- 1,400w コンクリートハンマー
- 1,400w グライNDER
- 850w 攪拌機

■建設現場の様々な機器を1台で

- 1,200w 丸ノコ
- 450w コンプレッサー
- 100w 作業灯

合計 約 2,500W 以下









コンセント形状

⚡ ×2 単相100V用コンセント ロック機能付、最大15Aまで可能なタイプ

⚡ ×2 単相100V用コンセント 最大30Aまで可能なタイプ






※推奨プラグ: パナソニック WF8330、明工社 MH2578 (NEMA規格: L6-30P に準拠するプラグ)

エントリーユーザーから
プロユースまで。
大量の電気を使用する作業に。

	サイクロコンバーター搭載発電機					スタンダード発電機		三相発電機				
	EX22	EB23	EB26	EM23	EM26	EBR2300CX		EXT4000		ET4500		
	大型燃料タンクを搭載。 移動に便利な車輪付きタイプも。  Photo:車輪あり <small>※在庫限りで販売終了となります。</small>	最大3台まで積み上げられる 段積みフック付き。  <small>※在庫限りで販売終了となります。</small>	最大3台まで積み上げ可能な 高出力モデル。  <small>※在庫限りで販売終了となります。</small>	12Vバッテリーの充電もできる 交流・直流両用発電機。  <small>※在庫限りで販売終了となります。</small>	12Vバッテリーが充電可能な 高出力モデル。  <small>※在庫限りで販売終了となります。</small>	段積みフック、大型燃料タンクを 備えた現場向けモデル。 	三相200V出力が可能な セルスターター付き防音モデル。 	三相200V出力が可能な コンパクトな開放型モデル。 				
メーカー希望小売価格(税込)	275,000円(車輪あり)	160,600円	173,800円	171,600円	184,800円	104,500円		624,800円		421,300円		
消費税10%抜き価格	250,000円(車輪あり)	146,000円	158,000円	156,000円	168,000円	95,000円		568,000円		383,000円		
交流電圧	100V	100V	100V	100V	100V	100V		三相200V/単相100V		三相200V/単相100V		
定格出力	2.2kVA	2.3kVA	2.6kVA	2.3kVA	2.6kVA	2.0kVA	2.3kVA	三相3.5kVA/ 単相500VA	三相4.0kVA/ 単相500VA	三相4.0kVA/ 単相500VA	三相4.5kVA/ 単相500VA	
周波数	50Hz/60Hz	50Hz/60Hz	50Hz/60Hz	50Hz/60Hz	50Hz/60Hz	50Hz	60Hz	50Hz	60Hz	50Hz	60Hz	
連続運転時間	約8.4h	約5.8h	約5.8h	約5.8h	約5.8h	約10.0h	約8.1h	約5.8h	約4.9h	約5.4h	約4.7h	
騒音レベル(LWA)	90dB	98dB	97dB	98dB	97dB	93dB	96dB	89.2dB	92.5dB	98.4dB	101.8dB	
直流出力 ^{*1}	—	—	—	12V-10A	12V-12A	—		—		—		
乾燥質量	52.6kg(車輪あり) 50.4kg(車輪なし)	30.0kg	31.0kg	30.0kg	31.0kg	45.2kg		124.7kg		77.0kg		
エンジン排気量	163cm ³	163cm ³	196cm ³	163cm ³	196cm ³	163cm ³		389cm ³		389cm ³		
燃料タンク容量	12.7L	9.2L	9.2L	9.2L	9.2L	12.0L		13.5L		13.5L		
国土交通省騒音基準値 国土交通省指定 ⁹⁷ 基準値	超低騒音型	低騒音型	低騒音型	低騒音型	低騒音型	超低騒音型	低騒音型	超低騒音型	低騒音型	—		
発電	より大出力に対応する								三相200V			
	使用地域を選ばない	周波数切替機能										
	鉛バッテリーの充電に対応						直流出力機能					
快適	簡単に始動できる								セルスターター			
	騒音を抑える防音構造	フルカバー防音							フルカバー防音			
	メンテナンスを素早く	メンテカバー					開放型		メンテカバー			
安心	発電機の状態がわかる	LED表示					電圧計					
	過負荷から保護する	ブレーカー機能					ブレーカー機能		自動停止機能			
	エンジンを保護する	オイルアラート										
コンセント形状	×2		×2		×2		×2		×2		×2	

※1:12Vバッテリー充電専用。

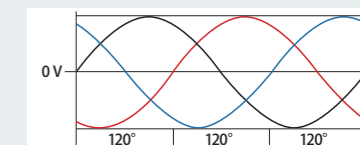
コンセント形状

-  単相100V用コンセント
最大15Aまで可能なタイプ
-  単相100V用コンセント^{*1}
最大30Aまで可能なタイプ
-  単相100V用コンセント^{*2}
最大20Aまで可能なタイプ
-  直流出力コンセント
12Vバッテリー充電専用
-  三相交流出力ターミナル
UWVO

*1 30A 推奨プラグ: パナソニック WF8330、明工社 MH2578 (NEMA 規格: L6-30P に準拠するプラグ) *2 20A 推奨プラグ: パナソニック WF8320K、明工社 MH2583

三相発電機について

三相交流は、電圧・電流・周波数の位相が120°の間隔で異なる3系統の単相交流を組み合わせた200Vの電源です。大容量の電気を効率よく送ることができるため、工場を始めとした産業用設備の動力源として使用されています。



LED バルーン投光機

製造元：和光機械工業株式会社

- 40,000時間のLED寿命
- 300Wで45,000ルーメンの大光量
- 90~300Wの無段階調光
- 白色カバー(直径850mm)で目にも優しい光
- 高さは無段階調整可能、急落下防止機能付

[LED 300W バルーン三脚式] バルーン収納袋付
EL3001B

希望小売価格
税込 ¥566,500 (消費税10%抜き ¥515,000)
品番:12125

- LED:300W×1
- 全光束:45,000 ℓ m
- 全長×全幅×全高
- 使用時:1,445×1,250×2,170~3,000mm
- 収納時:660×400×220mm
- 適用発電機:
- Honda正弦波インバーター搭載発電機



Photo:エネポ(別売)搭載イメージ

■EL3001B用ハードケース

希望小売価格
税込 ¥92,400 (消費税10%抜き ¥84,000)
品番:12128

バルーン・三脚収納用
ハードケース(車輪付)



Photo:収納イメージ

[LED 300W バルーン4輪カート式] バルーン収納袋付
EL3001BW

希望小売価格
税込 ¥605,000 (消費税10%抜き ¥550,000)
品番:12126

- LED:300W×1
- 全光束:45,000 ℓ m
- 全長×全幅×全高
- 使用時:1,050×1,000×1,770~2,600mm
- 収納時:830×550×780mm
- 適用発電機:EU9i/EU9i entry/EU18i



Photo:収納時イメージ

Photo:EU18i(別売)搭載イメージ

LED 投光機

製造元：和光機械工業株式会社

- 40,000時間のLED寿命
- 175ルーメン/Wの省エネ
- 1灯あたりメタルハライド400W相当の大光量
- 高さは無段階調整可能、急落下防止機能付

[LED 120W1灯 2輪カート式]
EL1201W

希望小売価格
税込 ¥180,400 (消費税10%抜き ¥164,000)
品番:12122

- LED:120W×1
- 全光束:21,000 ℓ m ×1
- 全長×全幅×全高
- 使用時:650×600×1,700~2,340mm
- 収納時:1,240×420×700mm
- 適用発電機:EU9i/EU9i entry



Photo:EU9i(別売)搭載イメージ

[LED 120W2灯 台車式]
EL1202W

希望小売価格
税込 ¥928,400 (消費税10%抜き ¥844,000)
品番:12123

- LED:120W×2
- 全光束:21,000 ℓ m ×2
- 全長×全幅×全高
- 使用時:1,570×1,450×2,010~4,670mm
- 収納時:990×830×1,730mm
- 適用発電機:EU18i
- (別売アタッチメント使用でEU24i/EU28is車輪ありが搭載可能。)



Photo:EU18i(別売)搭載イメージ

■EL1202W、EL1204W
EU24i/EU28is車輪あり用搭載キット

希望小売価格
税込 ¥83,600 (消費税10%抜き ¥76,000)
品番:12127



[LED 120W4灯 台車式]
EL1204W

希望小売価格
税込 ¥1,207,800 (消費税10%抜き ¥1,098,000)
品番:12124

- LED:120W×4
- 全光束:21,000 ℓ m ×4
- 全長×全幅×全高
- 使用時:1,570×1,450×2,010~4,670mm
- 収納時:990×830×1,730mm
- 適用発電機:EU18i
- (別売アタッチメント使用でEU24i/EU28is車輪ありが搭載可能。)



Photo:EU28is車輪あり(別売)+アタッチメント(別売)搭載イメージ

■EL1202W、EL1204W
EU24i/EU28is車輪あり用搭載キット

希望小売価格
税込 ¥83,600 (消費税10%抜き ¥76,000)
品番:12127



※在庫限りで販売終了となります。

LED 投光機 | 一方向を明るく照らす。点灯スピーディーで長寿命

製造元：和光機械工業株式会社

[LED 100W2灯 三脚式]
EL1002

希望小売価格
税込 ¥605,000 (消費税10%抜き ¥550,000)
品番:11726

- LEDランプ:100W×2
- 全光束:20,000 ℓ m
- 全長×全幅×全高
- 使用時:1,410×1,630×1,670~2,800mm
- 適用発電機:
- Honda正弦波インバーター搭載発電機



三脚収納カバー

LED収納カバー

Photo:EU9i(別売)搭載イメージ

※在庫限りで販売終了となります。

その他の投光機

製造元：和光機械工業株式会社

[メタルハライド 400W1灯 2輪カート式]
EM4001W

希望小売価格
税込 ¥151,800 (消費税10%抜き ¥138,000)
品番(50Hz仕様):10824

- メタルハライドランプ:400W×1
- 全光束:39,000 ℓ m
- 適用発電機:EU9i entry / EU9i



Photo:EU9i(別売)搭載イメージ

[メタルハライド 400W2灯 台車式]
EM4002W

希望小売価格
税込 各¥392,700 (消費税10%抜き 各¥357,000)
品番(50Hz仕様):10826
品番(60Hz仕様):10827

- メタルハライドランプ:400W×2
- 全光束:38,000 ℓ m ×2
- 適用発電機:EU24i(車輪なし) / EU28is(車輪なし)



Photo:EU24i車輪なし(別売)搭載イメージ

[メタルハライド 400W4灯 台車式]
EM4004W

希望小売価格
税込 ¥645,700 (消費税10%抜き ¥587,000)
品番(60Hz仕様):10829

- メタルハライドランプ:400W×4
- 全光束:38,000 ℓ m ×4
- 適用発電機:EU28is(車輪なし)



Photo:EU28is車輪なし(別売)搭載イメージ

※在庫限りで販売終了となります。

防音ボックス

製造元：和同産業株式会社

吸音材と防音構造により、発電機からの音を低減します。



Photo:EU18i用防音ボックス



Photo:EU18i(別売)搭載イメージ
発電機の出し入れ、操作がしやすい
スライド方式

EU9i/EU9i entry用
防音ボックス

品番:11633
JANコード:4945943298984

希望小売価格
税込 各¥104,500 (消費税10%抜き 各¥95,000)

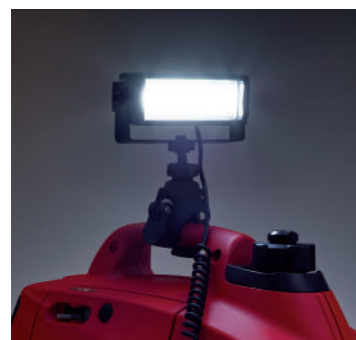
- サイズ:全長755mm×全幅406mm×全高536mm ●質量:36kg
- 屋内で絶対に使用しないでください。屋外でも換気の悪い場所では絶対に使用しないでください。

EU18i用
防音ボックス

品番:11909
JANコード:4945943292722

直流電源使用LEDミニライト (USBコンセント付)

製造元：日星工業株式会社



- 直流電源を使ったLEDライト
- 2口あるUSBコンセントでスマホ・携帯電話の充電が可能
- 様々な場所で使用可能なクリップ式

LEDミニ投光機

希望小売価格
税込 ¥15,180 (消費税10%抜き ¥13,800)
品番:12033

- 消費電力:10W
- 全光束:900 ℓ m
- USB出力:USB2.0 DC5V×2ポート (2.0A×1⇔1.0A×2自動切替)
- 最大出力:約12W
- 適用発電機:直流出力機能を有するHonda正弦波インバーター発電機



Photo:EU9i(別売)搭載イメージ

USB2.0 DC5V×2ポート



※発電機の搭載写真はイメージです。詳しくは販売会社までお問い合わせください。※EU18i用の関連商品は、従来モデルEU16iでも利用可能です。

並列運転用関連商品

並列運転コード (EU9iGB / EU9i)

希望小売価格
税込 ¥4,730
(消費税10%抜き ¥4,300)
品番: 32660-ZT3-000



並列運転接続キット (EU26i)

希望小売価格
税込 ¥24,860
(消費税10%抜き ¥22,600)
品番: 32360-Z28-C02
(プラグ別売)
※推奨プラグ 別売部品、またはアメリカン電機 R552



並列運転接続キット (EU26iJ / EU24i / EU28is)

希望小売価格
税込 ¥24,640
(消費税10%抜き ¥22,400)
品番: 32360-Z59-A03
(プラグ別売)
※推奨プラグ 別売部品、またはアメリカン電機 R552



並列運転接続キット (EU18i)

希望小売価格
税込 ¥24,970
(消費税10%抜き ¥22,700)
品番: 32360-Z07-C01
(プラグ別売)
※推奨プラグ パナソニックWF8330、明工社MH2578 (NEMA規格: L6-30Piに準拠するプラグ)



並列運転用コンセントプラグ (EU26i / EU26iJ / EU24i / EU28is)

希望小売価格
税込 ¥6,270
(消費税10%抜き ¥5,700)
品番: 32310-ZS9-A00



※発電機の故障の原因となりますので、3台以上の並列運転や、出力の異なる発電機の並列運転、コンセントの容量を超える使用はできません。

ボディカバー

製造元: 岡田商事株式会社

EU9iGB (エネボ) 用

希望小売価格
税込 ¥8,690
(消費税10%抜き ¥7,900)
品番: 11649



EU9ientry, EU9i用

希望小売価格
税込 ¥4,950
(消費税10%抜き ¥4,500)
品番: 11873



EU18i用

希望小売価格
税込 ¥5,610
(消費税10%抜き ¥5,100)
品番: 11874



EU26i用

希望小売価格
税込 ¥7,810
(消費税10%抜き ¥7,100)
品番: 11875



EU26iJ用

希望小売価格
税込 ¥7,040
(消費税10%抜き ¥6,400)
品番: 12012



EX22, EU24i, EU28is用

希望小売価格
税込 ¥7,590
(消費税10%抜き ¥6,900)
品番: 11876

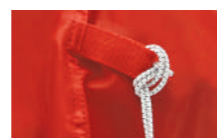


EG25i, EB23/26, EM23/26用

希望小売価格
税込 ¥6,490
(消費税10%抜き ¥5,900)
品番: 11868



ストッパー付き絞りゴム&引掛けベルト装備 (EU9iGB用除く)



絞りゴムの引掛けベルト



ストッパー付き絞りゴム

その他

エンジン始動した本機が外気温 5℃以下でも連続運転できるように補助するキット

エネボ低温使用キット (EU9iGB)

税込 ¥3,190
(消費税10%抜き ¥2,900)
品番: 12087



キット装着時

製造元: 株式会社ホンダパワープロダクツジャパン

使用ポンペ	キット使用時の始動可能最低外気温	本機・カセットボンベ必要保管温度
TOHOシャトル	0℃	5℃以上
TOHOゴールド	-15℃	0℃以上

汎用性の高いスタンダードタイプ

カセットボンベ TOHOシャトル 1ケース (36本入り) (EU9iGB)

オープン価格
品番: 11512



製造元: 東邦金属工業株式会社

低温に強いインフタン配合

カセットボンベ TOHOゴールド 1ケース (36本入り) (EU9iGB)

オープン価格
品番: 12094



製造元: 東邦金属工業株式会社

発電機用移動車輪 (EB23 / EM23 / EB26 / EM26 / EBR2300CX)

希望小売価格
税込 ¥14,520
(消費税10%抜き ¥13,200)
品番: 10127



製造元: 株式会社広洋エンジニアリング

ホイールストッパー (EU24i / EU28is / EX22)

希望小売価格
税込 ¥2,596
(消費税10%抜き ¥2,360)
品番: 42740-ZS9-R00



※フランジボルト6×16(消費税込 ¥35) 品番: 95701-06016-07が2個別途必要です。

チャージコード (直流対応機種に共通)

希望小売価格
税込 ¥1,122
(消費税10%抜き ¥1,020)
品番: 32650-892-013



ハンガーキット (EU55is)

希望小売価格
税込 ¥4,026
(消費税10%抜き ¥3,660)
品番: 06531-Z11-E00ZA



リモコンキット (コード10m付) (EU55is)

希望小売価格
税込 ¥30,470
(消費税10%抜き ¥27,700)
品番: 32380-Z37-830ZA*



*2014年発売のF(フェューエルインジェクション)採用モデルからの適用となります。

防災・レジャー用発電機はじめての選び方



選び方の詳細はこちら

Honda 発電機 選び方

検索

防災・レジャーにはインバーター

スマホ充電やPC、IH炊飯器などの精密機器に対して故障の心配なく使えるのは、商用電源同水準のより高品質な電気を供給する「正弦波インバーター」を搭載した電源です。



燃料の種類を選ぶ

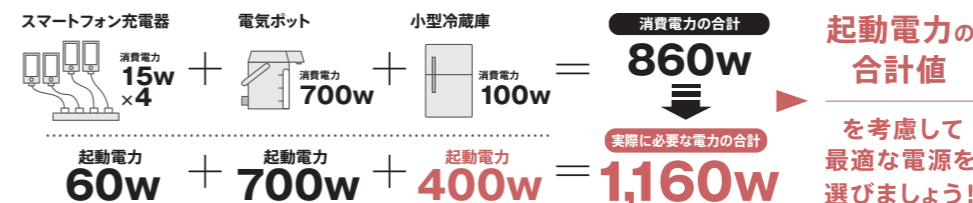
燃料の入手性や、どう備蓄するかについても考える必要があります。

		メリット	デメリット
	カセットガス	<ul style="list-style-type: none"> 燃料が入手しやすい 燃料が長期間保管できる 	<ul style="list-style-type: none"> 連続運転時間が短い 出力が小さい* <p>*別売りの並列運転コードで2台をつなげば、より高い出力で電力供給が可能。</p>
		ガソリン	<ul style="list-style-type: none"> 高出力、長時間運転モデルも選べる 燃料の長期備蓄が難しい 長期保管時にキャブレターの燃料抜きが必要

起動電力の大きさに注意

使用したい電気機器の消費電力 (W数) の合計を計算しましょう。モーターを搭載した機器を利用する場合、起動電力にも注意が必要です。

消費電力と実際に必要な電力の計算例



コードの長さ・太さからくる電圧低下にも留意しましょう。

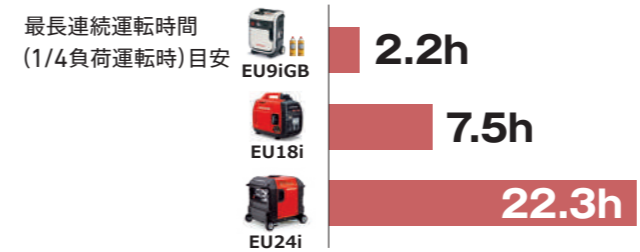
- 1 コードの長さ
- 2 コードの断面積
- 3 使用される電流

上記の3つによって、電圧が低下します。コードの長さ、太さは、使用される電気機器に合わせてお選び下さい。

※左記の電気機器の電力は目安となります。ご使用前には、接続機器の消費電力を必ずご確認ください。

運転時間で選ぶ

発電機選びの際には、必要な電力量と同時に運転時間を想定することが大切です。例えば、夜間の照明に使う場合は、燃料の補給を行わずに照明を6～8時間の連続運転を想定します。



持ち運びやすさで選ぶ

持ち運べる軽量のモデルなら、使用できる機器の選択肢や運転時間は少なくなりますが、防災時には機動力を発揮し、レジャーでの使い勝手も良くなります。また、車輪が付いた発電機ならば保管場所から利用場所までの移動もラクに行えます。



正弦波インバーター搭載発電機

モデル名	EU9iGB(エネポ)	EU9i entry	EU9i	EU18i	EU26i <small>※在庫限りで販売終了となります。</small>	EU26iJ	EU24i(車輪なし)	EU24i(車輪あり)	EU28is(車輪なし)	EU28is(車輪あり)	EU55is N	EG25i	
タイプ区分	JNT	JN3	JN1	JN	JN	JN	JNA2	JNA3	JNA2	JNA3	JNT	JN	
オーダー名称*	EU9iGBJNT	EU9IT1JN3	EU9IT1JN1	EU18ITJN	EU26IN1JN	EU26IJJN	EU24IK1JNA2	EU24IK1JNA3	EU28IS1JNA2	EU28IS1JNA3	EU55ISJNT	EG25IJN	
重量・寸法	全長×全幅×全高(mm)	365×262 ^{※3} ×524 ^{※3}	451×242×379	509×290×425	622 ^{※3} ×379×489 ^{※3}	571×306×452	658×447×558	658×482×570	658×447×558	658×482×570	848 ^{※3} ×700×721	430×448×481	
	乾燥質量(kg)	19.5	13.0	21.1	35.2	26.5	53.7	55.9	59.0	61.2	118.1	29.9	
発電性能	発電機形式	多極界磁回転型	多極界磁回転型	多極界磁回転型	多極界磁回転型	多極界磁回転型	多極界磁回転型		多極界磁回転型		多極界磁回転型	多極界磁回転型	
	電圧調整方式	PWM	PWM	PWM	PWM	PWM	PWM		PWM		PWM	PWM	
	相数	単相	単相	単相	単相	単相	単相		単相		単相	単相	
	電力変換方式	インバーター	インバーター	インバーター	インバーター	インバーター	インバーター		インバーター		インバーター	インバーター	
	周波数(Hz)	50/60	50/60	50/60	50/60	50/60	50/60		50/60		50/60	50/60	
	定格出力(kVA)	0.9	0.9	1.8	2.6	2.6	2.4		2.8		5.5	2.5	
	交流	電圧(V)	100	100	100	100	100		100		100/200	100	
		電流(A)	9.0	9.0	18.0	26.0	26.0		28.0		55.0/27.5	25.0	
	直流 ^{※1}	電圧(V)	—	12	12	12	—		12		—	—	
		電流(A)	—	8	8.3	8.3	—		10		—	—	
連続運転可能時間(h) (1/4負荷 ^{※2} ・定格負荷)	約2.2~約1.1	約7.1~約3.2	約7.5~約3.0	約7.7~約3.5	約8.6~約3.3	約22.3~約8.5		約17.3~約7.0		約15.8~約6.1	約12.1~約5.1		
エンジン性能	名称	GXH57T	GXH50T	GXR120T	GX160T2	GX130	GX160T2		GX200T2		GX390T2	GC190LA	
	種類	空冷4ストローク単気筒OHV	空冷4ストローク単気筒OHV	空冷4ストローク単気筒OHC	空冷4ストローク単気筒OHV	空冷4ストローク単気筒OHC	空冷4ストローク単気筒OHV		空冷4ストローク単気筒OHV		空冷4ストローク単気筒OHV (燃料供給装置形式:電子制御式インジェクション)	空冷4ストローク単気筒OHC	
	総排気量(cm ³)	57.3	49.4	121	163	130	163		196		389	186	
	燃料の種類	LPG(液化ブタン)	自動車用無鉛ガソリン	自動車用無鉛ガソリン	自動車用無鉛ガソリン	自動車用無鉛ガソリン	自動車用無鉛ガソリン		自動車用無鉛ガソリン		自動車用無鉛ガソリン	自動車用無鉛ガソリン	
	有効燃料タンク容量(L)	500g(カセットボンベ2本の容量)	2.1	3.6	5.9	4.6	12.7		12.7		18.0	8.1	
	潤滑油容量(L)	0.25	0.25	0.44	0.53	0.46	0.53		0.55		1.1	0.58	
	始動方式	リコイルスターター(手動)	リコイルスターター(手動)	リコイルスターター(手動)	リコイルスターター(手動)	リコイルスターター(手動)	リコイルスターター(手動)		リコイルスターター(手動)/セルスターター(電動)併用式		リコイルスターター(手動)/セルスターター(電動)併用式	リコイルスターター(手動)	
騒音レベル	LWA	1/4負荷 ^{※2} ・定格負荷(dB)	79~84	78~86	81~90	82~91	84~91		82~90		84~90	82~90	89~97
		3/4負荷 ^{※2} (dB)	81	83	87	88	88		88		88	88	94
適合規格	国交省超低騒音型		国交省超低騒音型		国交省超低騒音型		国交省超低騒音型		国交省超低騒音型		国交省超低騒音型		
メーカー希望小売価格(税込)	121,000円	135,300円	140,800円	228,800円	327,800円	398,200円	280,500円	291,500円	371,800円	382,800円	616,000円	217,800円	
消費税10%抜き価格	110,000円	123,000円	128,000円	208,000円	298,000円	362,000円	255,000円	265,000円	338,000円	348,000円	560,000円	198,000円	
JANコード	4945943202707	4945943202776	4945943202851	4945943203384	4945943202530	4945943203803	4945943202196	4945943202202	4945943202219	4945943202226	4945943202844	4945943203407	

サイクロコンバーター搭載発電機 ※在庫限りで販売終了となります。

スタンダード発電機

三相発電機

モデル名	EX22(車輪なし)	EX22(車輪あり)	EB23	EM23	EB26	EM26	EBR2300CX		EXT4000		ET4500		
タイプ区分	JNA2	JNA3	JN	JN	JN	JN	JKH	NKH	J1	N1	J1	N1	
オーダー名称*	EX22K1JNA2	EX22K1JNA3	EB23K1JN	EM23K1JN	EB26K1JN	EM26K1JN	EBR2300CX2JKH	EBR2300CX2NKH	EXT4000K2J1	EXT4000K2N1	ET4500K2J1	ET4500K2N1	
重量・寸法	全長×全幅×全高(mm)	658×447×558	658×482×570	445×402×496	445×402×480	445×402×496	445×402×480	597×435×442		910×530×695		655×530×490	
	乾燥質量(kg)	50.4	52.6	30.0		31.0		45.2		124.7		77.0	
発電性能	発電機形式	多極界磁回転型		多極界磁回転型		多極界磁回転型		二極界磁回転型		二極界磁回転型		二極界磁回転型	
	電圧調整方式	サイリスタ位相制御		サイリスタ位相制御		サイリスタ位相制御		トランジスタAVR		トランジスタAVR		トランジスタAVR	
	相数	単相		単相		単相		単相		三相/単相		三相/単相	
	電力変換方式	サイクロコンバーター		サイクロコンバーター		サイクロコンバーター		—		—		—	
	周波数(Hz)	50/60		50/60		50/60		50	60	50	60	50	60
	定格出力(kVA)	2.2		2.3		2.6		2.0	2.3	三相3.5/単相0.5	三相4.0/単相0.5	三相4.0/単相0.5	三相4.5/単相0.5
	交流	電圧(V)	100		100		100		100		三相200/単相100 ^{※4}		三相200/単相100 ^{※4}
		電流(A)	22.0		23.0		26.0		20	23	三相10.1/単相5.0	三相11.5/単相5.0	三相11.5/単相5.0
	直流 ^{※1}	電圧(V)	—		—		12	12	—		—		—
		電流(A)	—		—		10	12	—		—		—
連続運転可能時間(h)	約8.4		約5.8		約5.8		約10.0	約8.1	約5.8	約4.9	約5.4	約4.7	
エンジン性能	名称	GX160T2		GX160T2		GX200T2		GX160H1		GX340T2		GX340T2	
	種類	空冷4ストローク単気筒OHV		空冷4ストローク単気筒OHV		空冷4ストローク単気筒OHV		空冷4ストローク単気筒OHV		空冷4ストローク単気筒OHV		空冷4ストローク単気筒OHV	
	総排気量(cm ³)	163		163		196		163		389		389	
	燃料の種類	自動車用無鉛ガソリン		自動車用無鉛ガソリン		自動車用無鉛ガソリン		自動車用無鉛ガソリン		自動車用無鉛ガソリン		自動車用無鉛ガソリン	
	有効燃料タンク容量(L)	12.7		9.2		9.2		12.0		13.5		13.5	
	潤滑油容量(L)	0.53		0.53		0.55		0.58		1.1		1.1	
	始動方式	リコイルスターター(手動)		リコイルスターター(手動)		リコイルスターター(手動)		リコイルスターター(手動)		セルスターター(電動)		リコイルスターター(手動)	
騒音レベル	LWA	定格負荷(dB)	90	98	97	97	93	96	89.2	92.5	98.4	101.8	
		3/4負荷(dB)	89	97	97	97	93	96	88.4	92.2	97.7	101.5	
適合規格	国交省超低騒音型		国交省低騒音型		国交省低騒音型		国交省超低騒音型		国交省低騒音型		—		
メーカー希望小売価格(税込)	264,000円	275,000円	160,600円	171,600円	173,800円	184,800円	104,500円		624,800円		421,300円		
消費税10%抜き価格	240,000円	250,000円	146,000円	156,000円	158,000円	168,000円	95,000円		568,000円		383,000円		
JANコード	4945943202271	4945943202288	4945943202400	4945943202295	4945943202417	4945943202424	4945943200147	4945943200154	4945943202011	4945943202004	4945943201991	4945943201984	

騒音値測定方法について 世界基準の音響パワーレベルLWAで表記しています。測定基準はISO03744に準ずる試験環境での測定となります。

※1 12Vバッテリー充電専用 ※2 エコスロットル作動時 ※3 ハンドル折りたたみ時 ※4 さらに単相200V/単相115Vも取り出せます。

*発電機をご購入の際には、上記オーダー名称をご参照の上ご注文ください。