

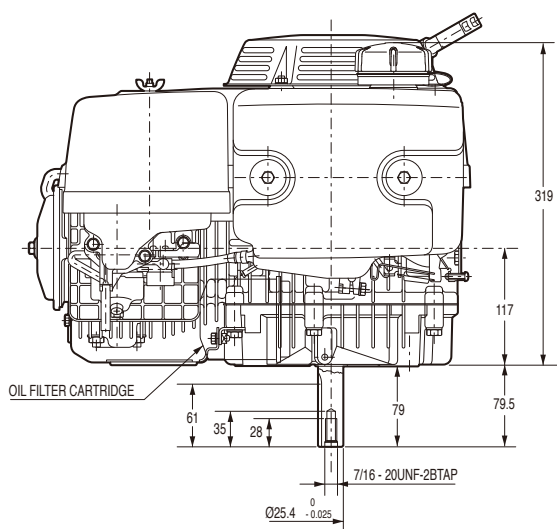
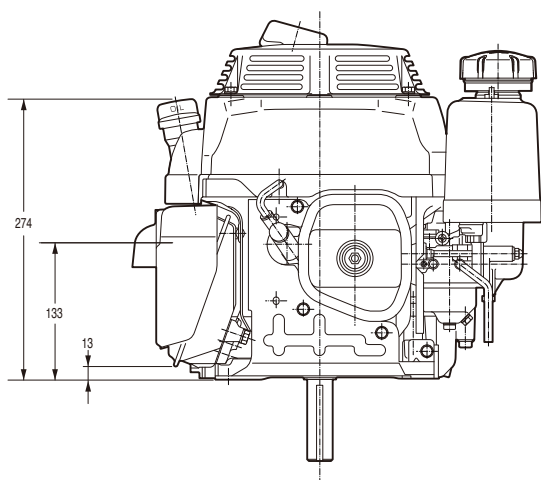
装備図 GXV390



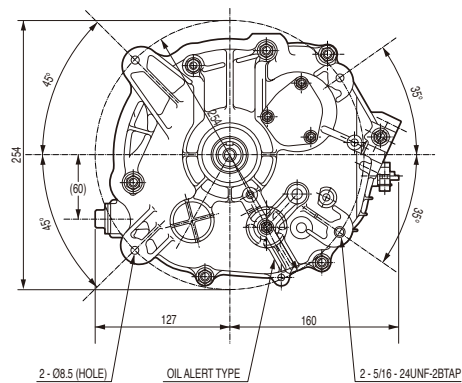
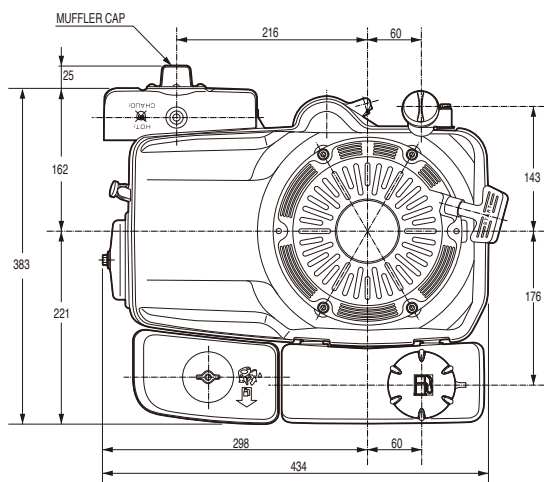
**空冷4ストローク単気筒
OHVガソリンエンジン**

Air-cooled 4-stroke single cylinder
OHV gasoline engine

外形寸法 (mm)
Dimensions (mm)

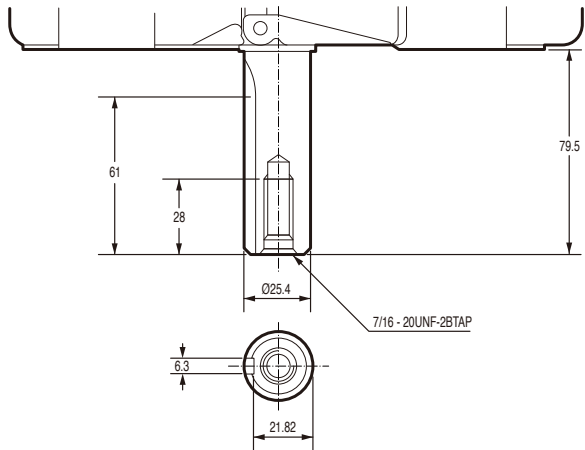


外形寸法 (mm) Dimensions (mm)



PTOシャフト寸法(mm)




PTO Shaft Dimensions (mm)

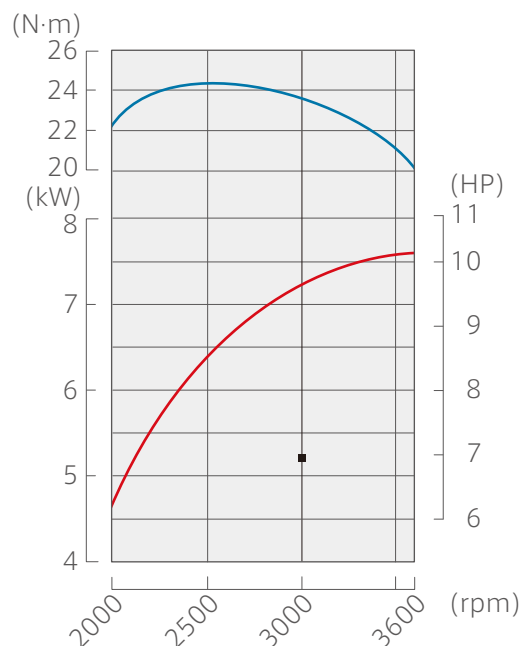


仕様 Specifications

エンジン種類	空冷4ストローク単気筒 OHV ガソリンエンジン	Engine type	Air-cooled 4-stroke single cylinder OHV gasoline engine
鋳鉄スリーブ	有	Cast iron sleeve	✓
排気量	389 cm ³	Displacement	389 cm ³
燃料消費量 (連続定格出力時)	2.5 L/h@3000 rpm	Fuel cons. at cont. rated power	2.5 L/h@3000 rpm
燃料タンク容量	2.1 L	Fuel tank capacity	2.1 L
寸法 (全長×全幅×全高)	434 × 383 × 406 mm	Dimensions (L x W x H)	434 × 383 × 406 mm
乾燥重量	32.4 kg	Dry weight	32.4 kg

性能曲線 Power Curve

最大出力 (ネット)	Max. net power		7.6 kW (10.2 HP)@3600 rpm
連続定格出力	Continuous rated power		5.2 kW (7.0 HP)@3000 rpm
最大トルク (ネット)	Max. net torque		24.3 N·m (2.47 kgf·m)@2500 rpm



本紙に表示したエンジン出力はSAE J1349に準拠して測定された代表的なエンジンの出力値です。量産エンジンの出力は、この数値と変わることがあります。完成機に搭載された状態での実出力値はエンジン回転数、使用環境、メンテナンス状態やその他の条件により変化します。外観、寸法、乾燥重量はタイプによって異なります。また、本仕様は予告なく変更する場合があります。本紙の掲載内容は2020年4月現在のものになります。

The power rating of the engine indicated in this document is the net power tested on a production engine for the engine model and measured in accordance with SAE J1349 at a specified rpm. Mass production engines may vary from this value. Actual power output for the engine installed in the final machine will vary depending on numerous factors, including the operating speed of the engine in application, environmental conditions, maintenance, and other variables. Appearance, dimensions and dry weight vary by type. Specifications are subject to change without notice. The content of this document are valid as of April 2020.



Hondaの汎用エンジンは、(社)日本陸用内燃機関協会の
小型汎用ガソリンエンジン排出ガス自主規制に適合しています。



GXVシリーズ GXV390