

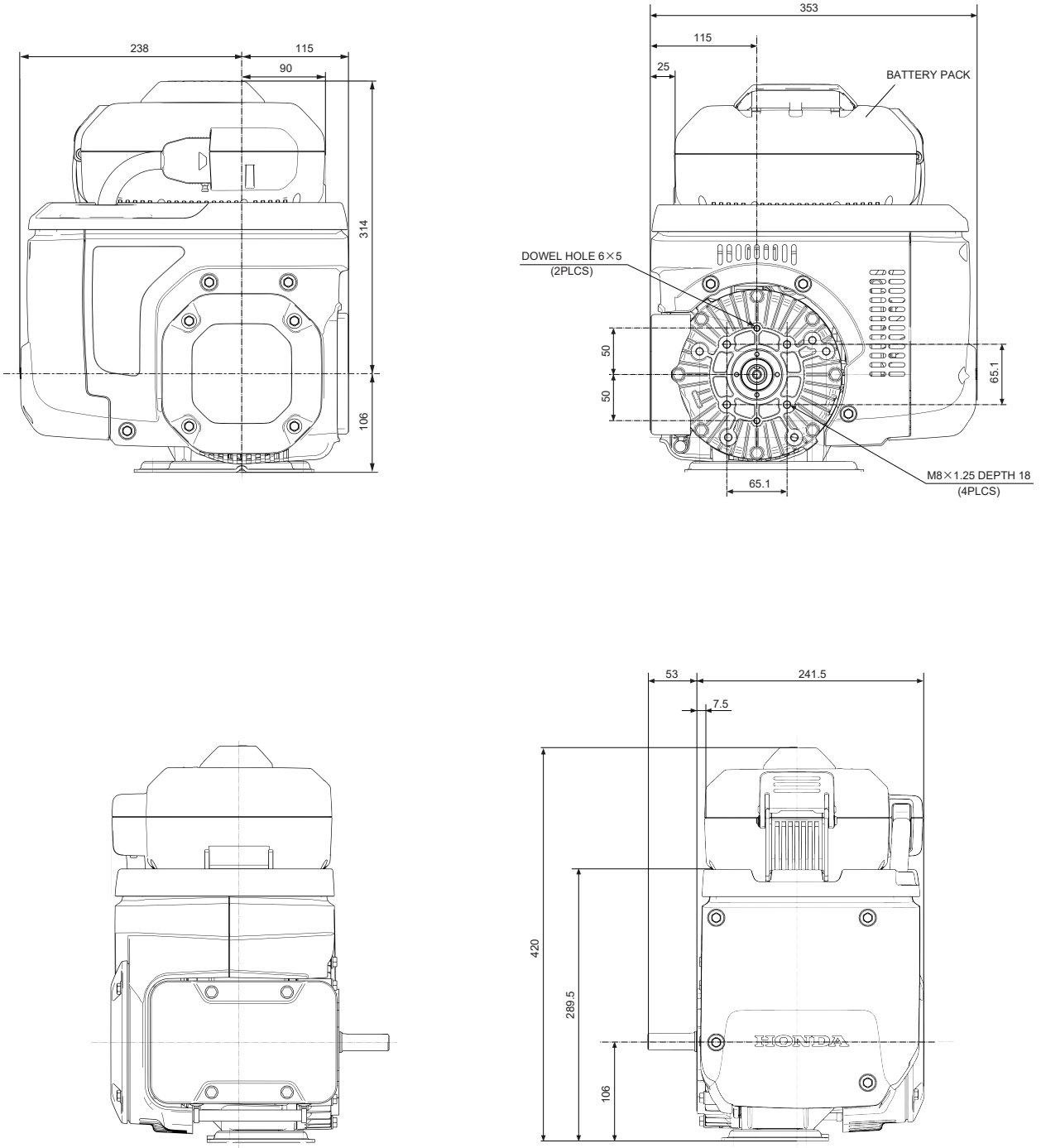
装備図 GXE2.0H



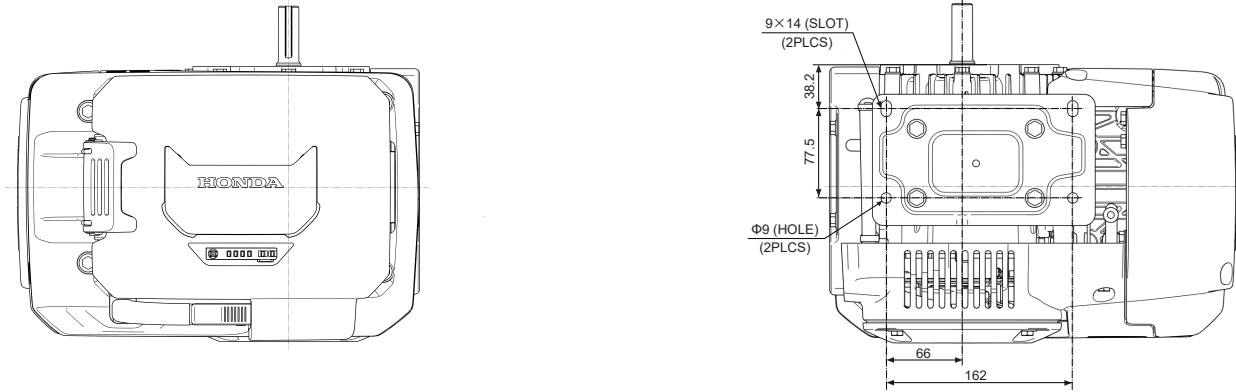
一体型電動パワーユニット

Integrated eGX
Electrified Power Unit

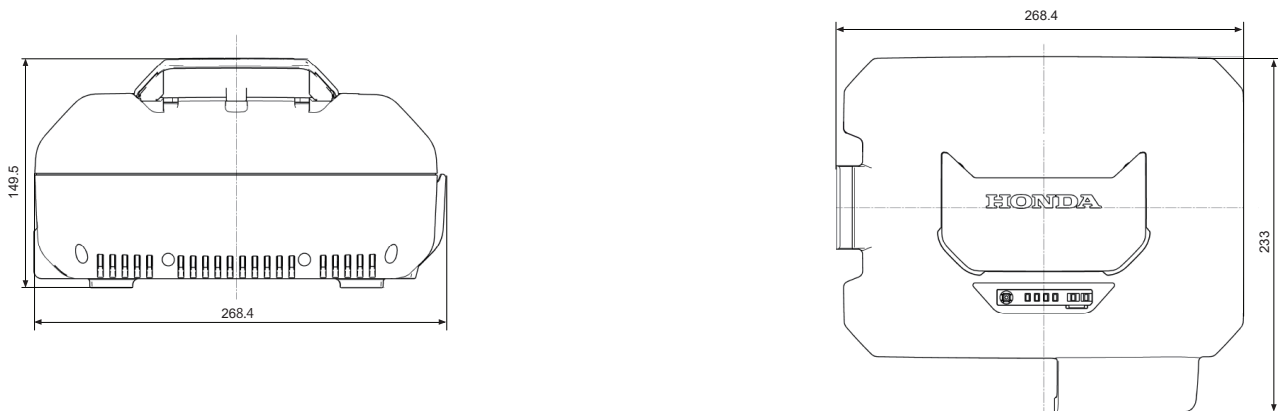
外形寸法 (mm)
Dimensions (mm)



外形寸法 (mm)
Dimensions (mm)

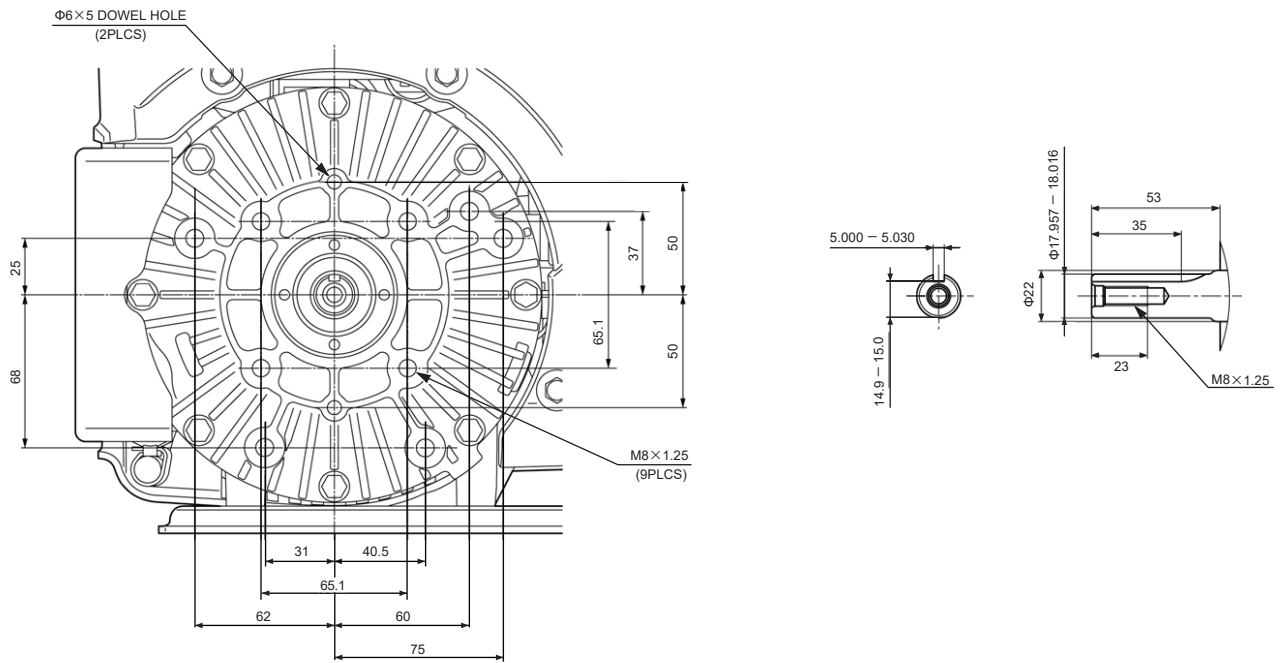


バッテリーパック寸法 (mm)
Battery Pack Dimensions (mm)

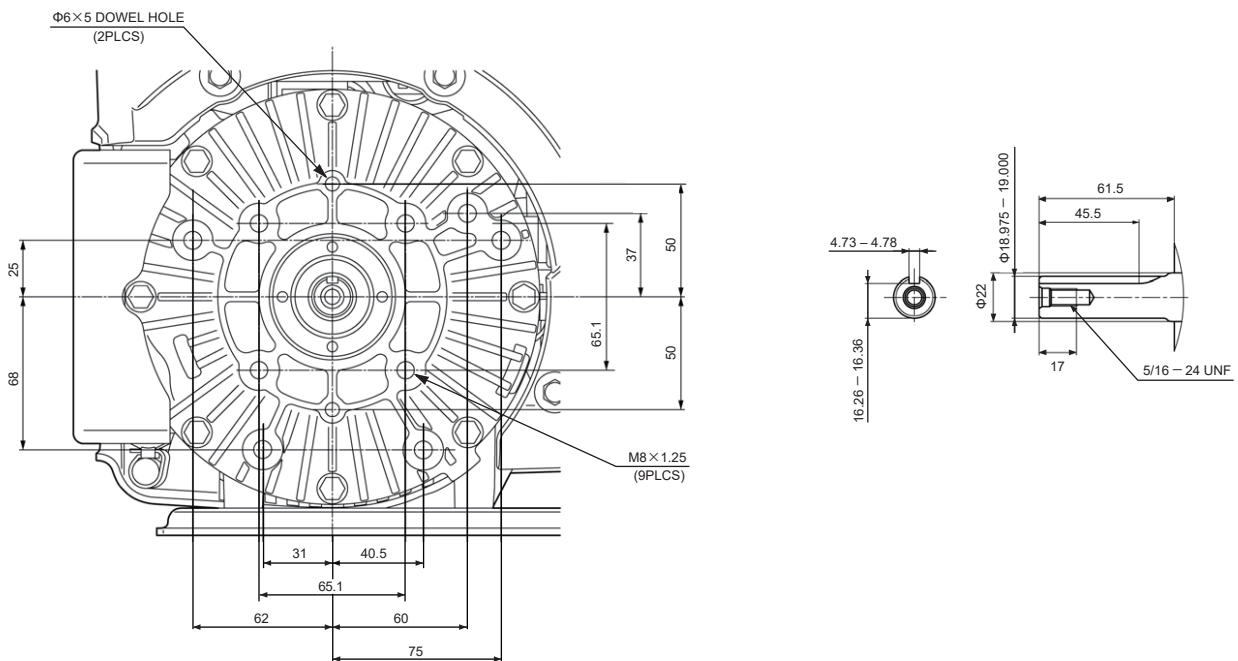


PTOシャフト寸法(mm) PTO Shaft Dimensions(mm)

S-Type



Q-Type



仕様 Specifications

モデル名	GXE2.0H
モーターユニット	
寸法(全長×全幅×全高)	294 × 353 × 420 mm (バッテリーパック含む。)
重量	25.0 kg (バッテリーパック含む、スイッチ類は含まない。)
動力	DCブラシレスモーター
最大出力(ネット)	1.8 kW/3600 rpm
連続定格出力	1.6 kW/3600 rpm
最大トルク(ネット)	5.6 N·m (0.57kgf·m)@3000 rpm
バッテリーパック	
寸法(全長×全幅×全高)	233 × 268 × 150 mm
重量	6.4 kg
内蔵電池	充電式リチウムイオンバッテリー

Model	GXE2.0H
Motor unit	
Dimensions (L x W x H)	294 × 353 × 420 mm (Battery pack included.)
Weight	25.0 kg (Battery pack included, switches not included.)
Power	DC brushless motor
Maximum output	1.8 kW/3600 rpm
Output	1.6 kW/3600 rpm
Maximum torque	5.6 N·m (0.57kgf·m)@3000 rpm
Battery pack	
Dimensions (L x W x H)	233 × 268 × 150 mm
Weight	6.4 kg
Built-in battery	Rechargeable lithium ion battery

本紙に表示した出力は代表的な出力値です。量産モーターの出力は、この数値と変わることがあります。完成機に搭載された状態での実出力値は回転数、使用環境、メンテナンス状態やその他条件により変化します。外観、寸法、重量はタイプによって異なります。また、本仕様は予告なく変更する場合があります。本紙の掲載内容は2021年5月現在のものになります。

The power rating of the motor indicated in this document is the net power tested by Honda of a motor in typical condition. The mass production motor may vary from this value. Actual power output for the motor installed in the final machine will vary depending on numerous factors, including the operating speed of the engine application, environmental conditions, maintenance, etc. Appearance, dimensions and weight vary by type. Specifications are subject to change without notice. The content of this document is valid as of May 2021.

