

日本国内 自動車解体事業者様向け

テレマティクスコントロールユニット バッテリー取外しマニュアル 《リチウムイオン バッテリー 車種別編》

※本書と併せて「テレマティクスコントロールユニット バッテリー
リサイクルマニュアル〈共通編〉」を必ずお読みください。



ZR-V (GAS、e:HEV共通) (RZ3/RZ4/RZ5/RZ6)

2023年6月

本田技研工業株式会社

・本マニュアルは、本田技研工業(株)の「テレマティクスコントロールユニットバッテリー(リチウムイオン電池)(以下、「テレマティクス用小型LiB」という)」の取外しマニュアルです。これは、日本国内の自動車解体事業者様にご活用いただくために作成したものです。

・テレマティクス用小型LiBの取外し方法については、本マニュアルの該当する項目をご覧ください。必ず車種・型式をご確認の上、熟読していただき、安全な作業を行ってください。

・なお、本田技研工業(株)が自動車再資源化協力機構(JARP)が窓口となる引取依頼システムに届け出をした部品(テレマティクス用小型LiB)以外は、本田技研工業(株)ではお引取りいたしませんので、あらかじめご承知おきください。

(注)本マニュアルの内容は予告なく変更する場合があります。本田技研工業(株)のホームページ(<https://www.honda.co.jp/auto-recycle/>)で最新の情報をご確認の上、ご活用ください。

INDEX.....

1. 作業時の注意	2
2. テレマティクス用小型LiB取外し作業手順	4

1. 作業時の注意

・テレマティクス用小型LiBを取外す際の注意点



警告

- 重機による作業は行わないでください。
テレマティクス用小型LiBは、重機による作業でテレマティクス用小型LiBに衝撃を与えたり、破損した場合、
－短絡による発火、発煙、破裂等の恐れがあります。
－テレマティクス用小型LiBから漏れた電解液による炎症等を負う恐れがあります。
- 過度の分解を行わないでください。
テレマティクス用小型LiBは、本マニュアルに従わず過度に分解した場合、
－発火、発煙、破裂等の恐れがあります。
－回収時等の事故発生の原因にもなりますので通常の方法ではお引取りできなくなります。

下図のように、テレマティクスコントロールユニットから取外した状態のまま保管してください。



※これ以上は分解しないでください。

・テレマティクス用小型LiB液漏れ時の対応方法



警告

- テレマティクス用小型LiBから液漏れが見られた場合は、以下の事項を遵守するとともに、直ちに本田技研工業（株）お客様相談センター 0120-112010（フリーダイヤル）まで連絡し、取り扱いについての指示を受けてください。
- テレマティクス用小型LiB液漏れ時は、次ページの要領に沿って正しい処置を行ってください。
リチウムイオン バッテリーのセル内に封入されている電解液は、消防法の危険物第4 類第2 石油類非水溶性液体に該当します。処置を誤ると炎症等の傷害を受けることがあります。
- バッテリー液が目に入ったり皮膚に付着しないよう充分注意してください。万一、目に入ったり皮膚に付着した場合は、直ちに大量の水で洗浄した後、専門医の診断を受けてください。
リチウムイオン バッテリー電解液が目に入ったり皮膚に付着すると、失明や傷害を受ける危険があります。
- 漏出したバッテリー液に、第三者が不用意に近づいたり触れることのないよう、ガード等で周囲を封鎖するなどの処置を講じてください。
リチウムイオン バッテリー電解液が目に入ったり皮膚に付着すると、失明や傷害を受ける危険があります。

・テレマティクス用小型LiB液漏れ時の対応方法（続き）

リチウムイオン バッテリ電解液は揮発性有機溶剤です。万一、バッテリ付近に液漏れが確認された場合は、電解液が含まれる恐れがあるため、下記の手順により処置を行ってください。

- (1) 作業は、耐溶剤用保護具〔ガスマスク（有機ガス用）、ゴム手袋（耐薬品用）、保護メガネ〕を必ず着用の上行ってください。
- (2) 乾燥したウエス等で漏れた液を拭き取ってください。使用したウエス等は密閉できる袋や容器に格納し、産業廃棄物として適切に処理してください。
※ 電解液およびその蒸気は、水（空気中の水分も含む）と反応して、酸性の物質を生成する可能性があります。
- (3) 屋外では風上側で、屋内の場合は十分に換気をしながら作業してください。電解液の揮発成分を吸入してしまった場合は、直ちに換気が十分で新鮮な空気のある場所へ移動し、気分が悪い場合は速やかに医師の診断を受けてください。
※ 電解液の揮発成分を吸入した場合、吐き気や呼吸困難を引き起こす恐れがあります。
- (4) リチウムイオン バッテリ電解液が皮膚に触れた場合は、直ちに大量の水で洗い流してください。リチウムイオン バッテリ電解液が付着した衣服は直ちに脱いでください。かゆみや炎症等、皮膚に変化があったり、刺激痛があったりする場合は、速やかに医師の診断を受けてください。
- (5) リチウムイオン バッテリ電解液が万一、目に入った場合は、こすらずに直ちに大量の水で洗い流してから専門医の診断を受けてください。自身で水道等まで移動できない時は、大声で救援を求めてください。
- (6) リチウムイオン バッテリ電解液が口に入った場合は、水で口内をよく洗い、無理に吐かず、速やかに医師の診断を受けてください。

※事故などで、損傷を受けた車両およびリチウムイオンバッテリの処置は
HONDAホームページ『電気自動車（EV）・ハイブリッド車 レスキュー時の取り扱い』をご参照ください。
<https://www.honda.co.jp/rescue-auto/>

本田技研工業（株） お客様相談センター 0120-112010（フリーダイヤル）
受付時間：9時～12時 13時～17時

・テレマティクス用小型LiB火災時の対応



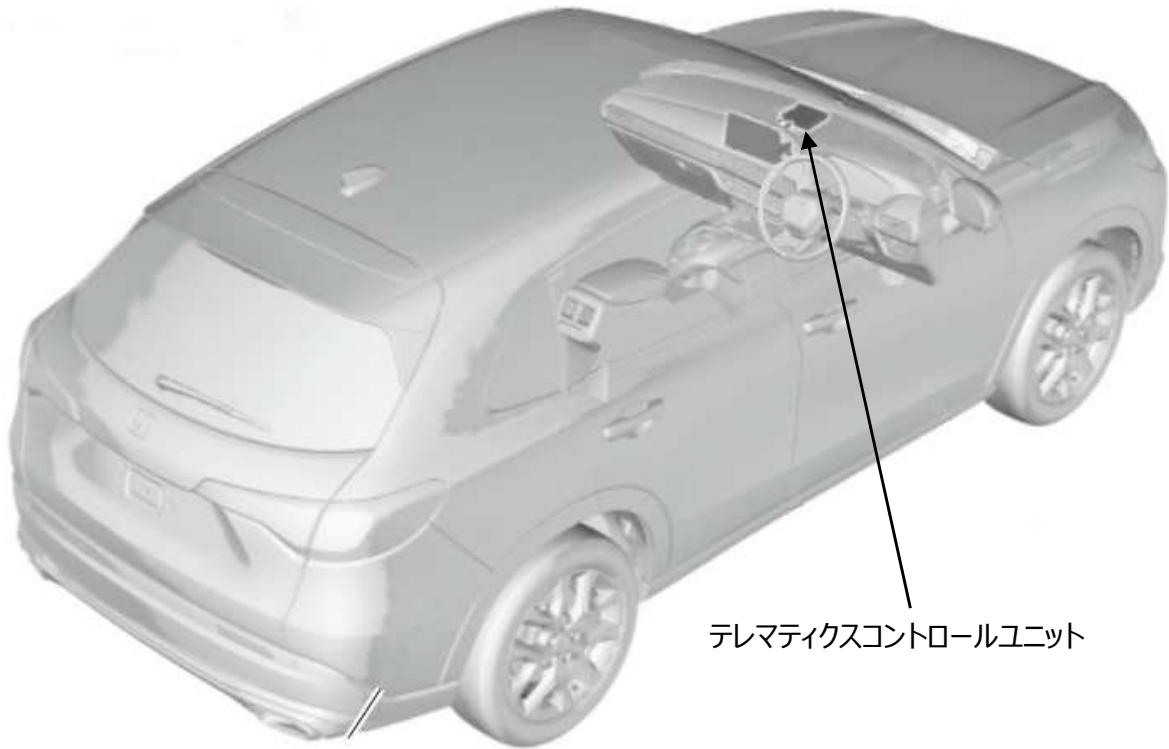
警告

- リチウムイオン バッテリ付近に万一火災が生じた場合は、消火器（油火災：ガソリン、石油、油などによる火災および電気火災：電気配線、電気機器などによる火災に有効な消火器）で消火してください。

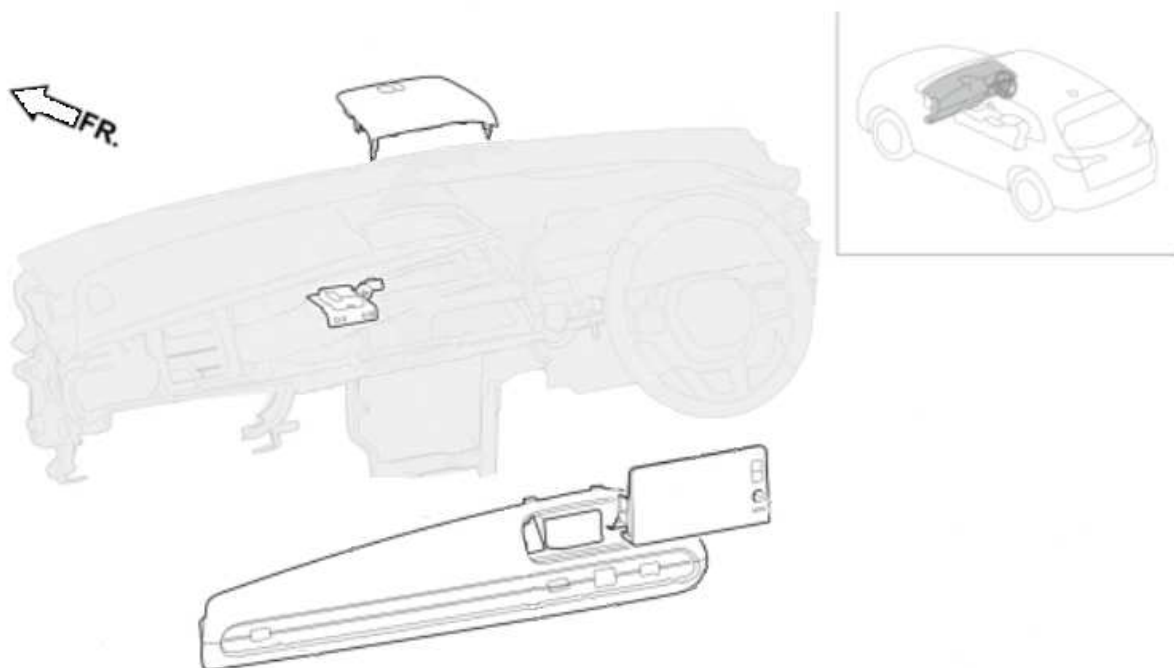
初期消火については、少量の水による消火はかえって危険な場合があるため、水をかける場合は消火栓などから大量に放水するか、消防隊の到着をまってください。

2.テレマティクス用小型LiB取外し作業手順

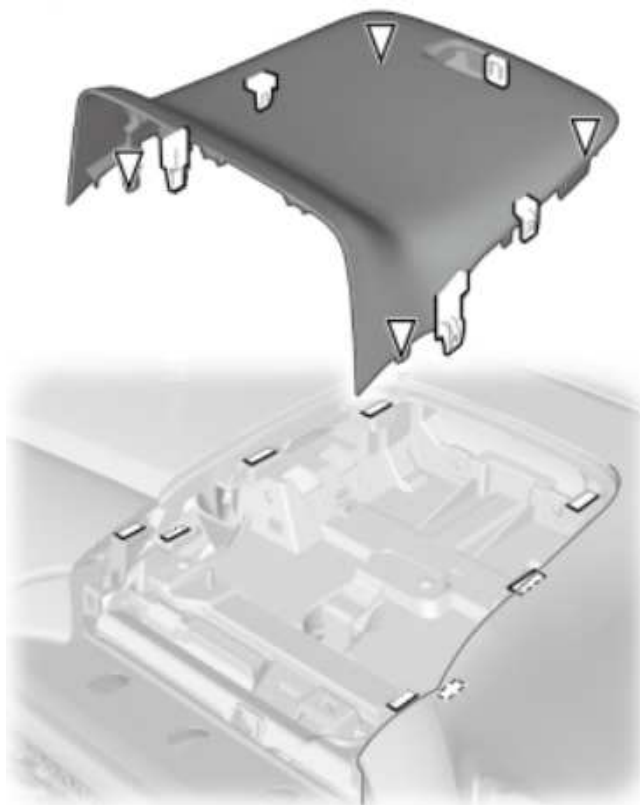
テレマティクスコントロールユニット搭載位置イメージ



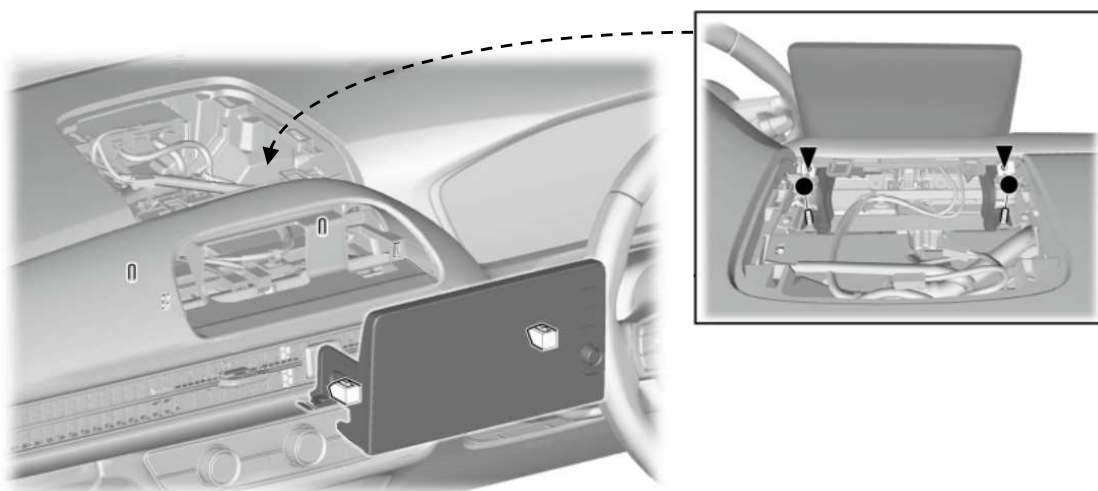
取外す部品



1. インストルメントセンタスピーカカバー取外し



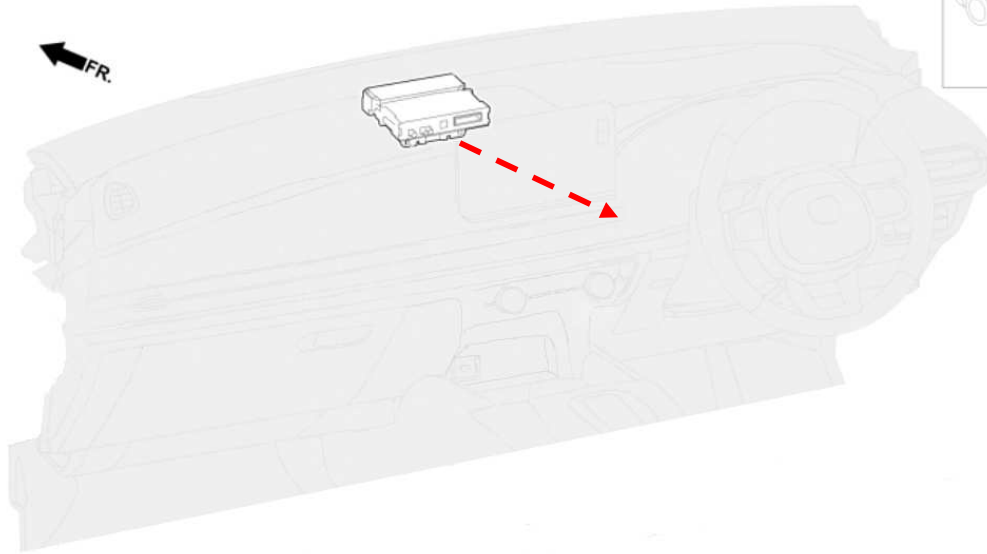
2. センタディスプレイユニット取外し



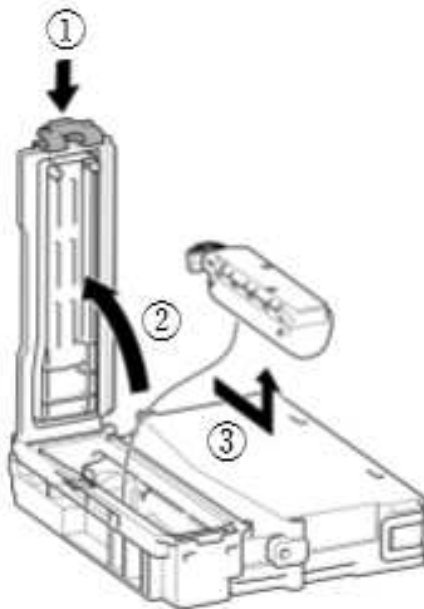
3. センタアウトレットパネル取外し



4. テレマティクスコントロールユニット取外し



5. テレマティクスコントロールユニットからのテレマティクス用小型LiB取外し



ホンダ テレマティクス用小型LiBの回収荷姿

下図の状態のまま、「テレマティクスコントロールユニット 배터리 リサイクルマニュアル《リチウムイオン 배터리 共通編》」
 ■「テレマティクス用小型LiBの回収・リサイクル フロー」に従って回収依頼を行ってください。
 なお、ホンダ車のテレマティクス用小型LiBであるかの判別は下記部品番号を確認してください。



部品番号 : 39873-TLA-G010-M1