

2010-RTL260F レーシングキット パーツリスト

目次

パーツリストのご使用について 7- 2

フューエルホース／チューブと一般用チューブ、
及びビニールチューブのバルク部品番号の構成について ... 7- 3

エンジングループ

| | | |
|--------|-----------------|------|
| E- 1 | シリンダーヘッド | 7- 7 |
| E- 2 | カムシャフト・バルブ | 7- 9 |
| E- 3 | カムチェン・テンショナー | 7-10 |
| E- 4 | シリンダー | 7-11 |
| E- 5 | R.クランクケースカバー | 7-12 |
| E- 6 | クラッチ | 7-13 |
| E- 6-1 | クラッチ | 7-14 |
| E- 7 | オイルポンプ | 7-15 |
| E- 8 | ウォーターポンプ | 7-16 |
| E- 9 | L.クランクケースカバー | 7-17 |
| E-10 | ジェネレーター | 7-18 |
| E-11 | クランクケース | 7-19 |
| E-12 | クランクシャフト・ピストン | 7-22 |
| E-13 | トランスミッション | 7-23 |
| E-14 | ギヤーシフトドラム | 7-25 |
| E-15 | キックスタータースピンドル | 7-27 |
| E-16 | スロットルボディ・インジェクタ | 7-28 |

フレームグループ

| | | |
|------|-------------------|------|
| F- 1 | ケーブル・スイッチ | 7-29 |
| F- 2 | フロントブレーキマスターシリンダー | 7-30 |
| F- 3 | クラッチマスターシリンダー | 7-32 |
| F- 4 | ハンドルパイプ・トップブリッジ | 7-33 |
| F- 5 | ステアリングステム | 7-34 |
| F- 6 | フロントフェンダー | 7-35 |
| F- 7 | フロントフォーク | 7-36 |
| F- 8 | フロントブレーキキャリパー | 7-38 |
| F- 9 | フロントホイール | 7-39 |
| F-10 | リヤブレーキキャリパー | 7-41 |
| F-11 | リヤブレーキマスターシリンダー | 7-42 |
| F-12 | リヤホイール | 7-43 |
| F-13 | フューエルタンク・フューエルポンプ | 7-45 |
| F-14 | リヤフェンダー | 7-47 |
| F-15 | エアークリーナー | 7-48 |
| F-16 | エキゾーストマフラー | 7-50 |
| F-17 | ペダル・キックスターターアーム | 7-51 |
| F-18 | スタンド・ステップ | 7-52 |
| F-19 | スイングアーム | 7-53 |
| F-20 | リヤクッション | 7-55 |
| F-21 | ワイヤーハーネス | 7-57 |
| F-22 | ラジエター | 7-59 |
| F-23 | フレームボディ | 7-60 |

部品番号索引 7-63

フューエルホース／チューブとビニールチューブ、および一般用チューブの使用について

- 標準部品のフューエルホース／チューブとビニールチューブ、および一般用チューブは長巻のバルク部品に代替されます。
- 標準部品のフューエルホース／チューブとビニールチューブ、および一般用チューブを注文の際は、パーツカタログ本文中の部品名下に記載されている（ ）付バルク部品番号または下記一覧表でご確認の上ご注文ください。
- 交換の際は部品名中に記載されている正規の長さにかットして使用してください。
（バルク部品のカット方法、ナンバー記入方法等の取り扱いについては、サービスマニュアルおよびバルク部品に同梱されている説明書を参照してください。）
- カット後の価格については、パーツカタログ本文に記載されている希望小売価格を参照してください。
- 下記の表は標準部品番号とバルク部品番号一覧表です。記載の代替部品以外は絶対に使用しないで下さい。

| フューエルホース／チューブ | | | |
|----------------|-------------------|--------|-------|
| 標準部品番号 | バルク部品番号 | バルク部品 | |
| | | 内径(mm) | 長さ(m) |
| 95001-30xxx-2x | 95001-30001-20M | 3.0 | 1 |
| 95001-30xxx-3x | 95001-30001-30M | 3.0 | 1 |
| 95001-30xxx-4x | 95001-30001-40M | 3.0 | 1 |
| 95001-35xxx-2x | 95001-35001-50M | 3.5 | 1 |
| | <95001-35003-50M> | | 3 |
| 95001-35xxx-3x | 95001-35001-60M | 3.5 | 1 |
| | <95001-35003-60M> | | 3 |
| 95001-35xxx-4x | 95001-35001-60M | 3.5 | 1 |
| | <95001-35003-60M> | | 3 |
| 95001-35xxx-5x | 95001-35001-50M | 3.5 | 1 |
| | <95001-35003-50M> | | 3 |
| 95001-35xxx-6x | 95001-35001-60M | 3.5 | 1 |
| | <95001-35003-60M> | | 3 |
| 95001-45xxx-2x | 95001-45001-50M | 4.5 | 1 |
| | <95001-45003-50M> | | 3 |
| 95001-45xxx-3x | 95001-45001-60M | 4.5 | 1 |
| | <95001-45003-60M> | | 3 |
| | <95001-45008-60M> | | 8 |
| 95001-45xxx-4x | 95001-45001-60M | 4.5 | 1 |
| | <95001-45003-60M> | | 3 |
| | <95001-45008-60M> | | 8 |
| 95001-45xxx-5x | 95001-45001-50M | 4.5 | 1 |
| | <95001-45003-50M> | | 3 |
| 95001-45xxx-6x | 95001-45001-60M | 4.5 | 1 |
| | <95001-45003-60M> | | 3 |
| | <95001-45008-60M> | | 8 |
| 95001-55xxx-2x | 95001-55001-50M | 5.5 | 1 |
| | <95001-55003-50M> | | 3 |
| | <95001-55008-50M> | | 8 |

| フューエルホース／チューブ | | | |
|----------------|-------------------|--------|-------|
| 標準部品番号 | バルク部品番号 | バルク部品 | |
| | | 内径(mm) | 長さ(m) |
| 95001-55xxx-3x | 95001-55001-60M | 5.5 | 1 |
| | <95001-55003-60M> | | 3 |
| | <95001-55008-60M> | | 8 |
| 95001-55xxx-4x | 95001-55001-60M | 5.5 | 1 |
| | <95001-55003-60M> | | 3 |
| | <95001-55008-60M> | | 8 |
| 95001-55xxx-5x | 95001-55001-50M | 5.5 | 1 |
| | <95001-55003-50M> | | 3 |
| | <95001-55008-50M> | | 8 |
| 95001-55xxx-6x | 95001-55001-60M | 5.5 | 1 |
| | <95001-55003-60M> | | 3 |
| 95001-75xxx-2x | 95001-75001-50M | 7.5 | 1 |
| | <95001-75003-50M> | | 3 |
| 95001-75xxx-3x | 95001-75001-60M | 7.5 | 1 |
| | <95001-75008-60M> | | 3 |
| | | | 8 |
| 95001-75xxx-4x | 95001-75001-60M | 7.5 | 1 |
| | <95001-75003-60M> | | 3 |
| | <95001-75008-60M> | | 8 |
| 95001-75xxx-5x | 95001-75001-50M | 7.5 | 1 |
| | <95001-75003-50M> | | 3 |
| 95001-75xxx-6x | 95001-75001-60M | 7.5 | 1 |
| | <95001-75003-60M> | | 3 |
| | <95001-75008-60M> | | 8 |
| 95001-80xxx-2x | 95001-80001-50M | 8.0 | 1 |
| 95001-80xxx-3x | 95001-80001-60M | 8.0 | 1 |
| 95001-80xxx-4x | 95001-80001-60M | 8.0 | 1 |
| 95001-80xxx-5x | 95001-80001-50M | 8.0 | 1 |
| 95001-80xxx-6x | 95001-80001-60M | 8.0 | 1 |

| ビニールチューブ | | | | |
|----------------|---|------------|------------|-------------|
| 標準部品番号 | バルク部品番号 | バルク部品 | | |
| | | 内径 (mm) | 外径 (mm) | 長さ (m) |
| 95003-01xxx-3x | 95003-01001-60M <95003-01003-60M> | 2.9 | 6.8 | 1 3 |
| 95003-01xxx-60 | 95003-01001-60M <95003-01003-60M> | 2.9 | 6.8 | 1 3 |
| 95003-03xxx-3x | 95003-03001-60M <95003-03003-60M> | 3.0 | 6.0 | 1 3 |
| 95003-03xxx-60 | 95003-03001-60M <95003-03003-60M> | 3.0 | 6.0 | 1 3 |
| 95003-05xxx-3x | 95003-05001-60M <95003-05003-60M> <95003-05008-60M> | 3.5 | 6.5 | 1 3 8 |
| 95003-05xxx-60 | 95003-05001-60M <95003-05003-60M> <95003-05008-60M> | 3.5 | 6.5 | 1 3 8 |
| 95003-07xxx-1x | 95003-07001-10M <95003-07003-10M> <95003-07008-10M> | 4.0 | 7.0 | 1 3 8 |
| 95003-07xxx-20 | 95003-07001-10M <95003-07003-10M> <95003-07008-10M> | 4.0 | 7.0 | 1 3 8 |
| 95003-07xxx-3x | 95003-07001-60M <95003-07003-60M> <95003-07008-60M> | 4.0 | 7.0 | 1 3 8 |
| 95003-07xxx-60 | 95003-07001-60M <95003-07003-60M> <95003-07008-60M> | 4.0 | 7.0 | 1 3 8 |
| 95003-07xxx-7x | 95003-07001-70M <95003-07003-70M> <95003-07008-70M> | 4.0 | 7.0 | 1 3 8 |
| 95003-08xxx-1x | 95003-08001-10M <95003-08003-10M> <95003-08008-10M> | 4.5 | 6.5 | 1 3 8 |
| 95003-09xxx-3x | 95003-09001-60M <95003-09003-60M> | 4.5 | 8.0 | 1 3 |
| 95003-09xxx-60 | 95003-09001-60M <95003-09003-60M> | 4.5 | 8.0 | 1 3 |
| 95003-10xxx-1x | 95003-10001-10M <95003-10003-10M> | 5.0 | 8.0 | 1 3 |
| 95003-10xxx-20 | 95003-10001-10M <95003-10003-10M> | 5.0 | 8.0 | 1 3 |
| 95003-10xxx-3x | 95003-10001-60M <95003-10003-60M> | 5.0 | 8.0 | 1 3 |
| 95003-10xxx-60 | 95003-10001-60M <95003-10003-60M> | 5.0 | 8.0 | 1 3 |
| 95003-11xxx-3x | 95003-11001-60M <95003-11003-60M> <95003-11008-60M> | 5.0 | 9.0 | 1 3 8 |
| 95003-11xxx-60 | 95003-11001-60M <5003-11003-60M> <95003-11008-60M> | 5.0 | 9.0 | 1 3 8 |
| 95003-12xxx-1x | 95003-12001-10M <95003-12003-10M> <95003-12008-10M> | 5.0 | 7.0 | 1 3 8 |
| 95003-12xxx-20 | 95003-12001-10M <95003-12003-10M> <95003-12008-10M> | 5.0 | 7.0 | 1 3 8 |

| ビニールチューブ | | | | |
|----------------|---|------------|------------|-------------|
| 標準部品番号 | バルク部品番号 | バルク部品 | | |
| | | 内径 (mm) | 外径 (mm) | 長さ (m) |
| 95003-14xxx-1x | 95003-14001-10M <95003-14003-10M> | 6.0 | 9.0 | 1 3 |
| 95003-14xxx-3x | 95003-14001-60M <95003-14003-60M> | 6.0 | 9.0 | 1 3 |
| 95003-14xxx-20 | 95003-14001-10M <95003-14003-10M> | 6.0 | 9.0 | 1 3 |
| 95003-17xxx-1x | 95003-17001-10M <95003-17003-10M> | 7.0 | 9.0 | 1 3 |
| 95003-19xxx-1x | 95003-19001-10M <95003-19003-10M> <95003-19008-10M> | 7.0 | 11.0 | 1 3 8 |
| 95003-19xxx-20 | 95003-19001-10M <95003-19003-10M> <95003-19008-10M> | 7.0 | 11.0 | 1 3 8 |
| 95003-19xxx-3x | 95003-19001-60M <95003-19003-60M> <95003-19008-60M> | 7.0 | 11.0 | 1 3 8 |
| 95003-19xxx-60 | 95003-19001-60M <95003-19003-60M> <95003-19008-60M> | 7.0 | 11.0 | 1 3 8 |
| 95003-21xxx-1x | 95003-21001-10M <95003-21003-10M> | 8.0 | 9.0 | 1 3 |
| 95003-21xxx-20 | 95003-21001-10M <95003-21003-10M> | 8.0 | 9.0 | 1 3 |
| 95003-23xxx-1x | 95003-23001-10M <95003-23003-10M> | 8.0 | 12.0 | 1 3 |
| 95003-23xxx-20 | 95003-23001-10M <95003-23003-10M> | 8.0 | 12.0 | 1 3 |
| 95003-23xxx-3x | 95003-23001-60M <95003-23003-60M> <95003-23008-60M> | 8.0 | 12.0 | 1 3 8 |
| 95003-23xxx-60 | 95003-23001-60M <95003-23003-60M> <95003-23008-60M> | 8.0 | 12.0 | 1 3 8 |
| 95003-25xxx-1x | 95003-25001-10M <95003-25003-10M> | 9.0 | 11.0 | 1 3 |
| 95003-25xxx-20 | 95003-25001-10M <95003-25003-10M> | 9.0 | 11.0 | 1 3 |
| 95003-25xxx-3x | 95003-25001-60M <95003-25003-60M> | 9.0 | 11.0 | 1 3 |
| 95003-25xxx-7x | 95003-25001-70M <95003-25003-70M> | 9.0 | 11.0 | 1 3 |
| 95003-27xxx-1x | 95003-27001-10M <95003-27003-10M> | 9.0 | 13.0 | 1 3 |
| 95003-27xxx-20 | 95003-27001-10M <95003-27003-10M> | 9.0 | 13.0 | 1 3 |
| 95003-27xxx-3x | 95003-27001-60M <95003-27003-60M> | 9.0 | 13.0 | 1 3 |
| 95003-27xxx-60 | 95003-27001-60M <95003-27003-60M> | 9.0 | 13.0 | 1 3 |
| 95003-33xxx-1x | 95003-33001-10M <95003-33003-10M> | 10.0 | 14.0 | 1 3 |

| ビニールチューブ | | | | |
|----------------|---|------------|------------|-------------|
| 標準部品番号 | バルク部品番号 | バルク部品 | | |
| | | 内径 (mm) | 外径 (mm) | 長さ (m) |
| 95003-33xxx-20 | 95003-33001-10M <95003-33003-10M> | 10.0 | 14.0 | 1 3 |
| 95003-36xxx-1x | 95003-36001-10M <95003-36003-10M> <95003-36008-10M> | 11.0 | 13.0 | 1 3 8 |
| 95003-36xxx-20 | 95003-36001-10M <95003-36003-10M> <95003-36008-10M> | 11.0 | 13.0 | 1 3 8 |
| 95003-37xxx-3x | 95003-37001-60M <95003-37003-60M> | 11.0 | 15.0 | 1 3 |
| 95003-37xxx-60 | 95003-37001-60M <95003-37003-60M> | 11.0 | 15.0 | 1 3 |
| 95003-38xxx-1x | 95003-38001-10M <95003-38003-10M> | 12.0 | 13.0 | 1 3 |
| 95003-38xxx-20 | 95003-38001-10M <95003-38003-10M> | 12.0 | 13.0 | 1 3 |
| 95003-39xxx-1x | 95003-39001-10M <95003-39003-10M> | 12.0 | 14.0 | 1 3 |
| 95003-39xxx-20 | 95003-39001-10M <95003-39003-10M> | 12.0 | 14.0 | 1 3 |
| 95003-40xxx-3x | 95003-40001-60M <95003-40003-60M> | 12.0 | 16.0 | 1 3 |
| 95003-40xxx-60 | 95003-40001-60M <95003-40003-60M> | 12.0 | 16.0 | 1 3 |
| 95003-43xxx-1x | 95003-43001-10M <95003-43003-10M> <95003-43008-10M> | 13.0 | 15.0 | 1 3 8 |
| 95003-43xxx-20 | 95003-43001-10M <95003-43003-10M> <95003-43008-10M> | 13.0 | 15.0 | 1 3 8 |
| 95003-45xxx-1x | 95003-45001-10M <95003-45003-10M> <95003-45008-10M> | 14.0 | 18.0 | 1 3 8 |
| 95003-45xxx-20 | 95003-45001-10M <95003-45003-10M> <95003-45008-10M> | 14.0 | 18.0 | 1 3 8 |
| 95003-50xxx-1x | 95003-50001-10M <95003-50003-10M> | 16.0 | 19.0 | 1 3 |
| 95003-50xxx-20 | 95003-50001-10M <95003-50003-10M> | 16.0 | 19.0 | 1 3 |
| 95003-50xxx-3x | 95003-50001-60M <95003-50003-60M> | 16.0 | 19.0 | 1 3 |
| 95003-55xxx-1x | 95003-55001-10M <95003-55003-10M> | 17.5 | 20.5 | 1 3 |
| 95003-55xxx-20 | 95003-55001-10M <95003-55003-10M> | 17.5 | 20.5 | 1 3 |
| 95003-60xxx-1x | 95003-60001-10M <95003-60003-10M> | 22.0 | 27.0 | 1 3 |
| 95003-60xxx-20 | 95003-60001-10M <95003-60003-10M> | 22.0 | 27.0 | 1 3 |
| 95003-60xxx-3x | 95003-60001-60M <95003-60003-60M> | 22.0 | 27.0 | 1 3 |
| 95003-60xxx-60 | 95003-60001-60M <95003-60003-60M> | 22.0 | 27.0 | 1 3 |

| 一般用チューブ | | | |
|----------------|---|--------|-------------|
| 標準部品番号 | バルク部品番号 | バルク部品 | |
| | | 内径(mm) | 長さ(m) |
| 95005-11xxx-3x | 95005-11001-30M | 11.0 | 1 |
| 95005-11xxx-5x | 95005-11001-50M | 11.0 | 1 |
| 95005-12xxx-1x | 95005-12001-10M <95005-12003-10M> | 12.0 | 1 3 |
| 95005-12xxx-2x | 95005-12001-20M | 12.0 | 1 |
| 95005-12xxx-3x | 95005-12001-30M | 12.0 | 1 |
| 95005-12xxx-5x | 95005-12001-50M | 12.0 | 1 |
| 95005-14xxx-1x | 95005-14001-10M | 14.0 | 1 |
| 95005-14xxx-2x | 95005-14001-20M <95005-14003-20M> | 14.0 | 1 3 |
| 95005-14xxx-3x | 95005-14001-30M | 14.0 | 1 |
| 95005-14xxx-5x | 95005-14001-50M | 14.0 | 1 |
| 95005-17xxx-1x | 95005-17001-10M | 17.0 | 1 |
| 95005-17xxx-2x | 95005-17001-20M | 17.0 | 1 |
| 95005-17xxx-3x | 95005-17001-30M | 17.0 | 1 |
| 95005-17xxx-5x | 95005-17001-50M | 17.0 | 1 |
| 95005-30xxx-3x | 95005-30001-30M | 3.0 | 1 |
| 95005-30xxx-5x | 95005-30001-50M | 3.0 | 1 |
| 95005-35xxx-1x | 95005-35001-10M <95005-35003-10M> <95005-35008-10M> | 3.5 | 1 3 8 |
| 95005-35xxx-2x | 95005-35001-20M | 3.5 | 1 |
| 95005-35xxx-3x | 95005-35001-30M | 3.5 | 1 |
| 95005-35xxx-4x | 95005-35001-10M <95005-35003-10M> <95005-35008-10M> | 3.5 | 1 3 8 |
| 95005-35xxx-5x | 95005-35001-50M | 3.5 | 1 |
| 95005-45xxx-1x | 95005-45001-10M <95005-45003-10M> <95005-45008-10M> | 4.5 | 1 3 8 |
| 95005-45xxx-2x | 95005-45001-20M | 4.5 | 1 |
| 95005-45xxx-3x | 95005-45001-30M | 4.5 | 1 |

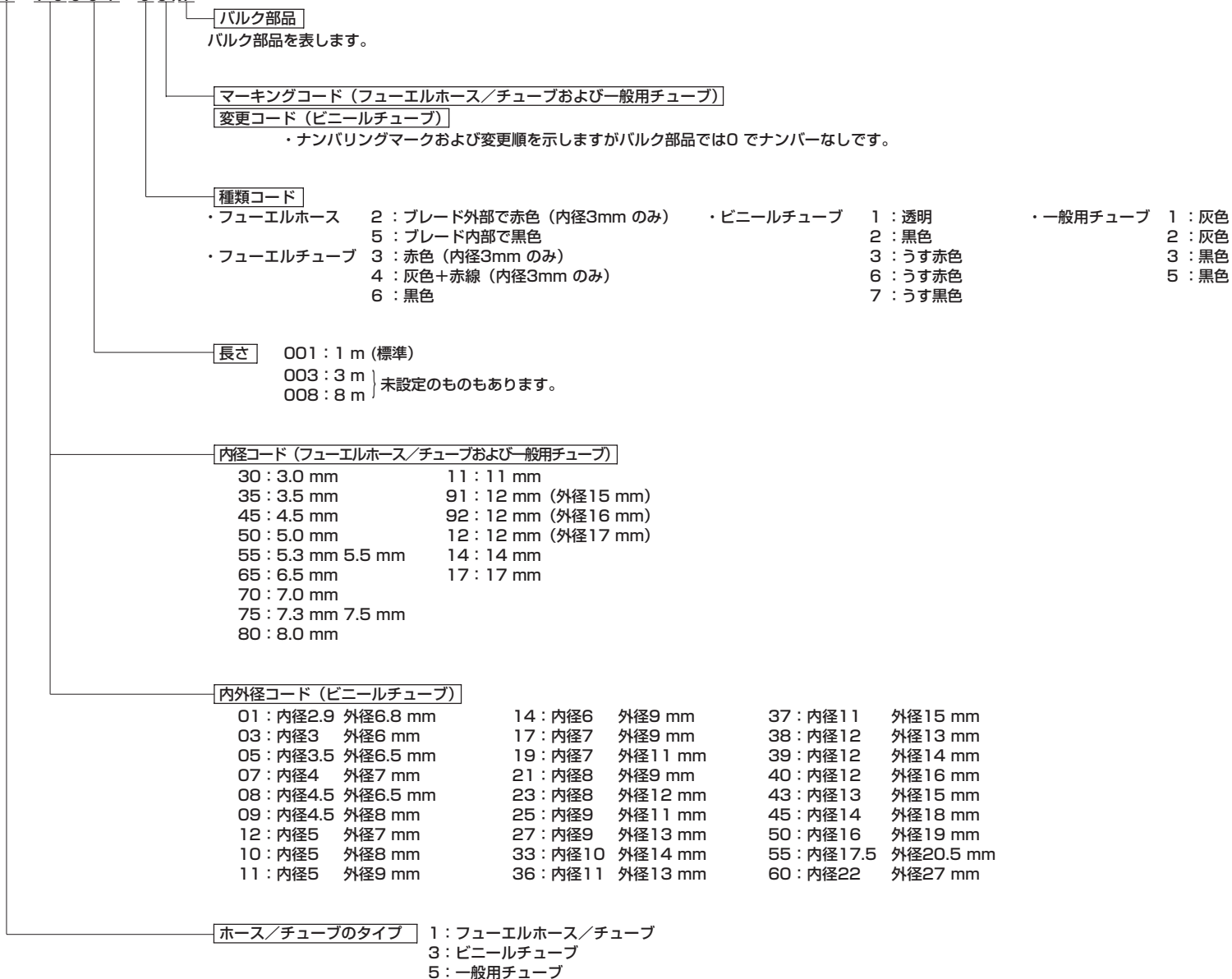
| 一般用チューブ | | | |
|----------------|---|--------|-------------|
| 標準部品番号 | バルク部品番号 | バルク部品 | |
| | | 内径(mm) | 長さ(m) |
| 95005-45xxx-4x | 95005-45001-10M <95005-45003-10M> <95005-45008-10M> | 4.5 | 1 3 8 |
| 95005-45xxx-5x | 95005-45001-50M | 4.5 | 1 |
| 95005-50xxx-3x | 95005-50001-30M <95005-50003-30M> | 5.0 | 1 3 |
| 95005-50xxx-5x | 95005-50001-50M | 5.0 | 1 |
| 95005-55xxx-1x | 95005-55001-10M <95005-55003-10M> <95005-55008-10M> | 5.3 | 1 3 8 |
| 95005-55xxx-2x | 95005-55001-20M <95005-55003-20M> | 5.3 | 1 3 |
| 95005-55xxx-4x | 95005-55001-10M <95005-55003-10M> <95005-55008-10M> | 5.3 | 1 3 8 |
| 95005-65xxx-1x | 95005-65001-10M <95005-65003-10M> | 6.5 | 1 3 |
| 95005-65xxx-2x | 95005-65001-20M | 6.5 | 1 |
| 95005-70xxx-3x | 95005-70001-30M <95005-70003-30M> | 7.0 | 1 3 |
| 95005-70xxx-5x | 95005-70001-50M | 7.0 | 1 |
| 95005-75xxx-1x | 95005-75001-10M <95005-75003-10M> | 7.3 | 1 3 |
| 95005-75xxx-2x | 95005-75001-20M | 7.3 | 1 |
| 95005-80xxx-1x | 95005-80001-10M <95005-80003-10M> | 8.0 | 1 3 |
| 95005-80xxx-2x | 95005-80001-20M | 8.0 | 1 |

*注) Xは数字、英字を省略表示したものです。

- ◎ 注意: フューエルホース/チューブと一般用チューブ、及びビニールチューブを間違えて使用すると危険が生じます。フューエルホース/チューブ使用箇所に一般用チューブ、及びビニールチューブを使用したり、その逆の使用は絶対しないで、パーツカタログ記載のバルク部品をサービスマニュアル及びバルク部品に同梱されている説明書に従って正しく使用してください。

●フューエルホース/チューブと一般用チューブ、及びビニールチューブのバルク部品番号の構成について

(例) 95001-75001-50M

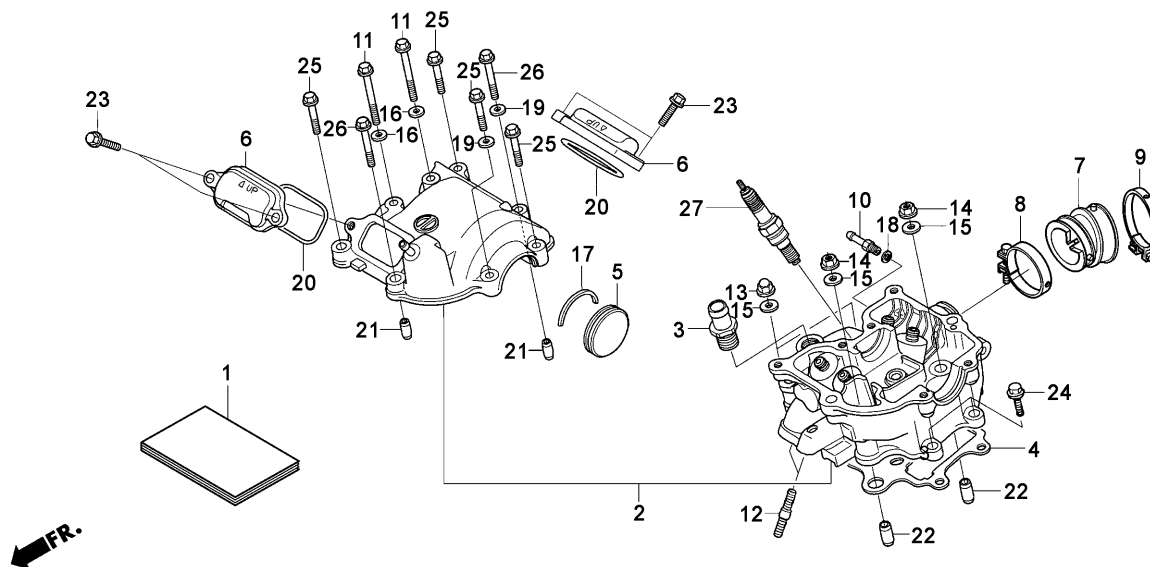


ブロック No.

E-1

シリンダーヘッド

2010 RTL260F



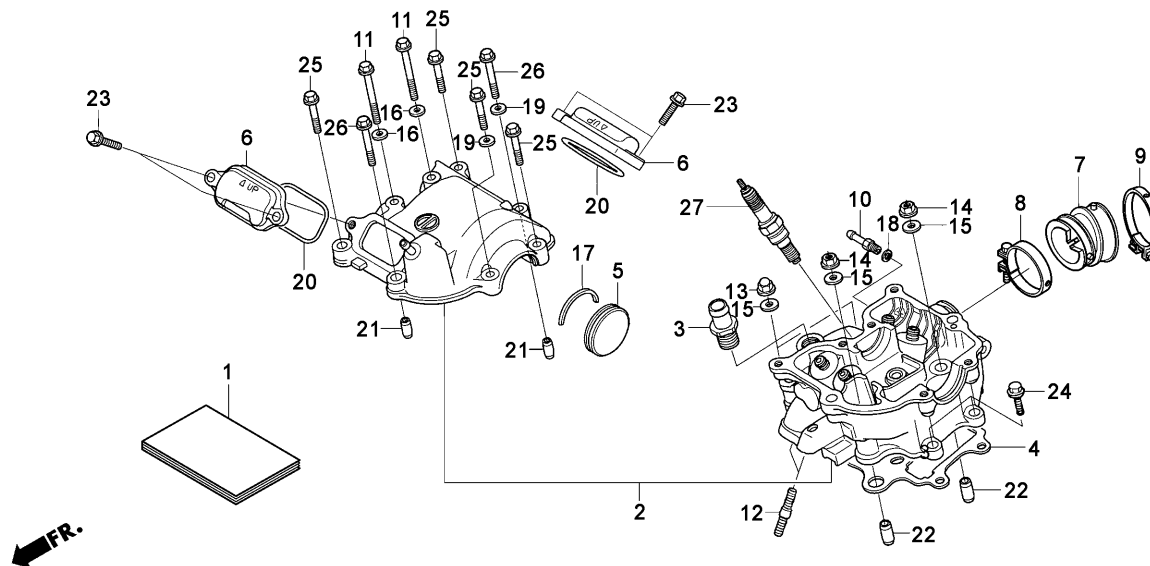
| 見出 番号 | 部品番号 | 部 品 名 | 希望小売 価格(円) | 使用 個数 | 備考 |
|----------|---------------|--------------------------------|---------------|----------|----|
| • 1 | 00X30-NN4-H00 | SET UP MANUAL PARTS LIST | 6,500 | 1 | |
| • 2 | 12010-NN4-000 | HEAD SET, CYLINDER..... | 35,000 | 1 | |
| • 3 | 12203-KA5-690 | JOINT, PIPE 13..... | 850 | 1 | |
| 4 | 12251-KRN-731 | GASKET, CYLINDER HEAD..... | 1,380 | 1 | |
| • 5 | 12312-NN4-000 | CAP, CYLINDER HEAD SIDE | 1,000 | 1 | |
| • 6 | 12351-NN4-000 | COVER, TAPPET ADJ HOLE..... | 1,200 | 2 | |
| • 7 | 16211-NN4-000 | INSULATOR, THROTTLE BODY..... | 1,500 | 1 | |
| • 8 | 16215-NN4-000 | BAND, INSULATOR..... | 300 | 1 | |
| 9 | 16216-MCZ-000 | BAND, INSULATOR A..... | 240 | 1 | |
| 10 | 17113-KSC-670 | JOINT, BOOST..... | 240 | 1 | |
| • 11 | 90002-NN4-000 | BOLT, SPECIAL 6X50..... | 750 | 2 | |
| • 12 | 90041-NN4-000 | BOLT, STUD 2.7X17 | 200 | 2 | |
| 13 | 90232-MB6-680 | NUT 9MM, CAP | 210 | 2 | |
| 14 | 90233-MM4-000 | NUT FLANGE 9mm | 170 | 2 | |
| 15 | 90401-KRN-670 | WASHER, PLAIN 9mm | 165 | 4 | |
| 16 | 90441-MR1-770 | WASHER, SEALING | 105 | 2 | |
| • 17 | 90446-NN4-000 | WASHER, CAM SHAFT THRUST..... | 250 | 1 | |
| 18 | 90452-323-000 | WASHER, 5MM | 120 | 1 | |
| 19 | 90463-ML7-000 | WASHER, SEALING, 6.5mm..... | 125 | 2 | |
| 20 | 91303-436-003 | O-RING, 43X2.5..... | 410 | 2 | |

ブロック No.

E-1

シリンダーヘッド

2010 RTL260F



見出
番号

部品番号

部 品 名

希望小売 使用
価格(円) 個数

備考

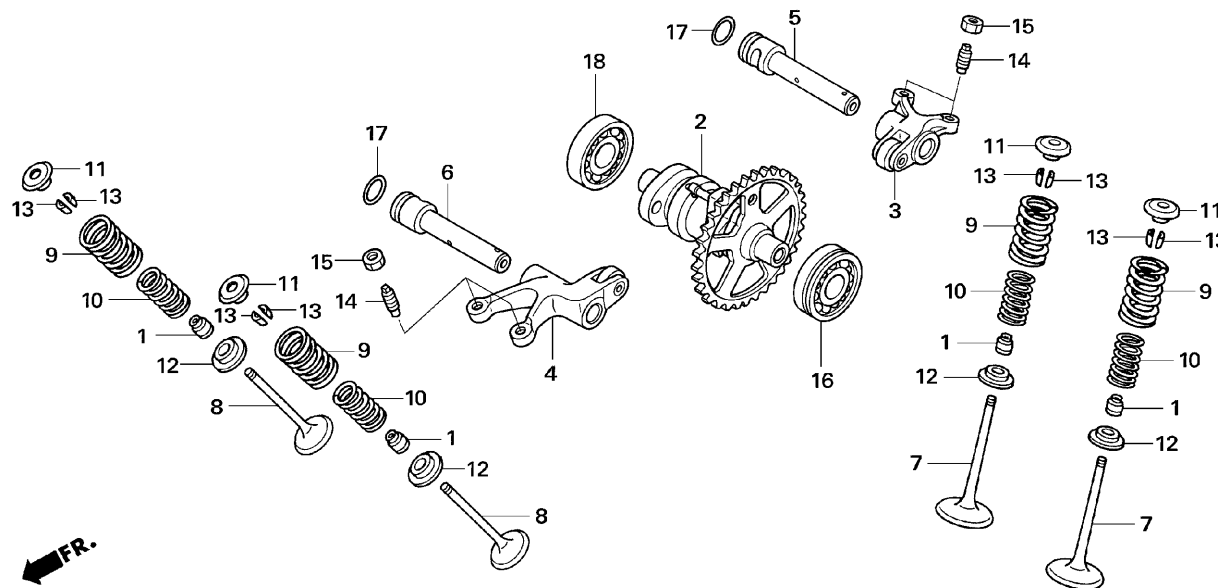
| | | | | | |
|----|----------------|-----------------------------|-----|---|--|
| 21 | 94301-08140 | PIN, DOWEL 8X14 | 60 | 2 | |
| 22 | 94301-12200 | PIN, DOWEL 12X20 | 70 | 2 | |
| 23 | 96001-06020-00 | BOLT, FLANGE SH, 6X20 | 40 | 4 | |
| 24 | 96001-06022-00 | BOLT, FLANGE SH, 6X22 | 50 | 2 | |
| 25 | 96001-06028-00 | BOLT, FLANGE SH, 6X28 | 50 | 4 | |
| 26 | 96001-06035-00 | BOLT, FLANGE SH, 6X35 | 50 | 2 | |
| 27 | 98059-56916 | SPARK PLUG, CR6EH-9 | 750 | 1 | |

ブロック No.

E-2

カムシャフト・バルブ

2010 RTL260F



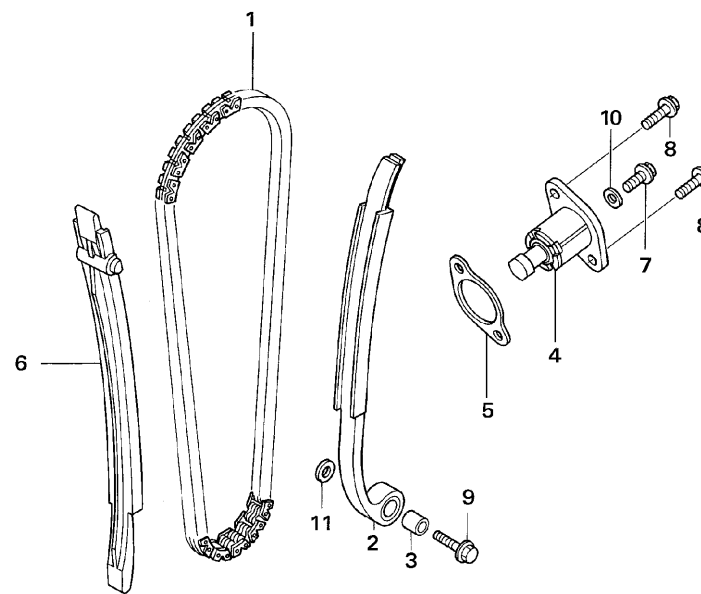
| 見出 番号 | 部品番号 | 部 品 名 | 希望小売 価格(円) | 使用 個数 | 備考 |
|----------|------|--|---------------|----------|----|
| | 1 | 12209-ML0-722 SEAL VALVE STEM..... | 430 | 4 | |
| • | 2 | 14100-NN4-D00 SHAFT COMP., CAM..... | 16,800 | 1 | |
| • | 3 | 14430-NN4-000 ARM COMP., IN. ROCKER..... | 5,000 | 1 | |
| • | 4 | 14440-NN4-000 ARM COMP., EXH. ROCKER..... | 5,000 | 1 | |
| • | 5 | 14450-NN4-000 SHAFT COMP., IN. ROCKER ARM..... | 1,200 | 1 | |
| • | 6 | 14460-NN4-000 SHAFT COMP., EX. ROCKER ARM..... | 1,200 | 1 | |
| • | 7 | 14711-NN4-000 VALVE, INLET..... | 2,200 | 2 | |
| • | 8 | 14721-NN4-000 VALVE, EXHAUST..... | 3,800 | 2 | |
| • | 9 | 14751-NN4-000 SPG, VALVE OUTER..... | 120 | 4 | |
| • | 10 | 14752-NN4-000 SPG, VALVE INNER..... | 120 | 4 | |
| | 11 | 14771-KW3-900 RETAINER VALVE SPG..... | 420 | 4 | |
| • | 12 | 14776-NN4-000 SEAT, VALVE SPG..... | 150 | 4 | |
| | 13 | 14781-ML0-720 COTTER, VALVE..... | 190 | 8 | |
| | 14 | 90012-415-000 SCR., TAPPET ADJG..... | 290 | 4 | |
| | 15 | 90206-250-000 NUT, TAPPET ADJG..... | 115 | 4 | |
| • | 16 | 91007-NN4-003 BRG, BALL RADIAL 6201 SPL..... | 700 | 1 | |
| | 17 | 91370-461-000 O-RING, 11.9X2.2..... | 160 | 2 | |
| | 18 | 96100-62013-00 BRG, BALL RADIAL 6201..... | 300 | 1 | |

ブロック No.

E-3

カムチェーン・テンショナー

2010 RTL260F

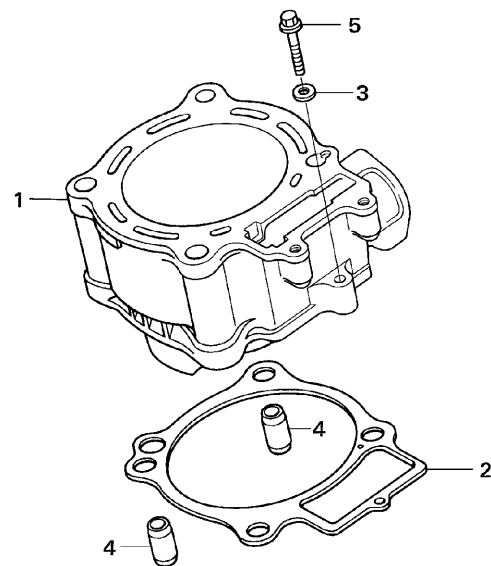


| 見出 番号 | 部品番号 | 部 品 名 | 希望小売 価格(円) | 使用 個数 | 備考 |
|----------|---------------|----------------------------------|---------------|----------|----|
| • 1 | 14401-NN4-003 | CHAIN, CAM..... | 2,700 | 1 | |
| • 2 | 14510-NN4-000 | TENSIONER COMP., CAM CHAIN | 2,100 | 1 | |
| 3 | 14515-KF0-000 | TENSIONER COLLAR, 6X9 | 210 | 1 | |
| 4 | 14520-KRN-671 | LIFTER ASSY., TENSIONER | 3,450 | 1 | |
| 5 | 14560-MEN-671 | GASKET, TENSIONER LIFTER | 280 | 1 | |
| • 6 | 14620-NN4-000 | GUIDE, CAM CHAIN | 1,100 | 1 | |
| 7 | 90004-GHB-600 | BOLT, FLANGE, NSHF, 6X10..... | 115 | 1 | |
| 8 | 90004-GHB-630 | BOLT, FLANGE, NSHF, 6X16..... | 115 | 2 | |
| 9 | 90088-MEB-670 | BOLT, FLANGE 6X25 | 95 | 1 | |
| 10 | 90442-397-000 | WASHER, SEALING 6mm..... | 175 | 1 | |
| 11 | 90581-701-000 | WASHER, SPECIAL 6mm | 65 | 1 | |

ブロック No.

E-4
シリンダー

2010 RTL260F



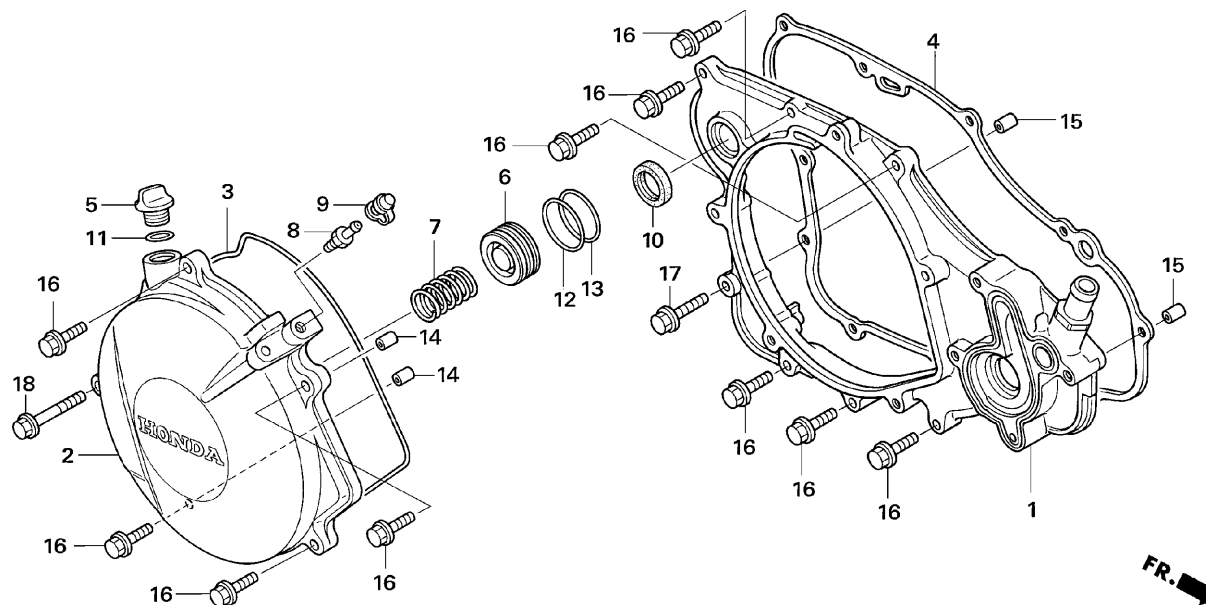
| 見出 番号 | 部品番号 | 部 品 名 | 希望小売 価格(円) | 使用 個数 | 備考 |
|----------|----------------|------------------------------|---------------|----------|----|
| • 1 | 12100-NN4-D00 | CYLINDER..... | 58,000 | 1 | |
| • 2 | 12191-NN4-003 | GASKET, CYLINDER | 400 | 1 | |
| 3 | 90463-ML7-000 | WASHER, SEALING, 6.5mm..... | 125 | 1 | |
| 4 | 94301-12200 | PIN, DOWEL, 12X20 | 70 | 2 | |
| 5 | 96001-06028-00 | BOLT, FLANGE, SH, 6X28 | 50 | 1 | |

ブロック No.

E-5

R. クランクケースカバー

2010 RTL260F



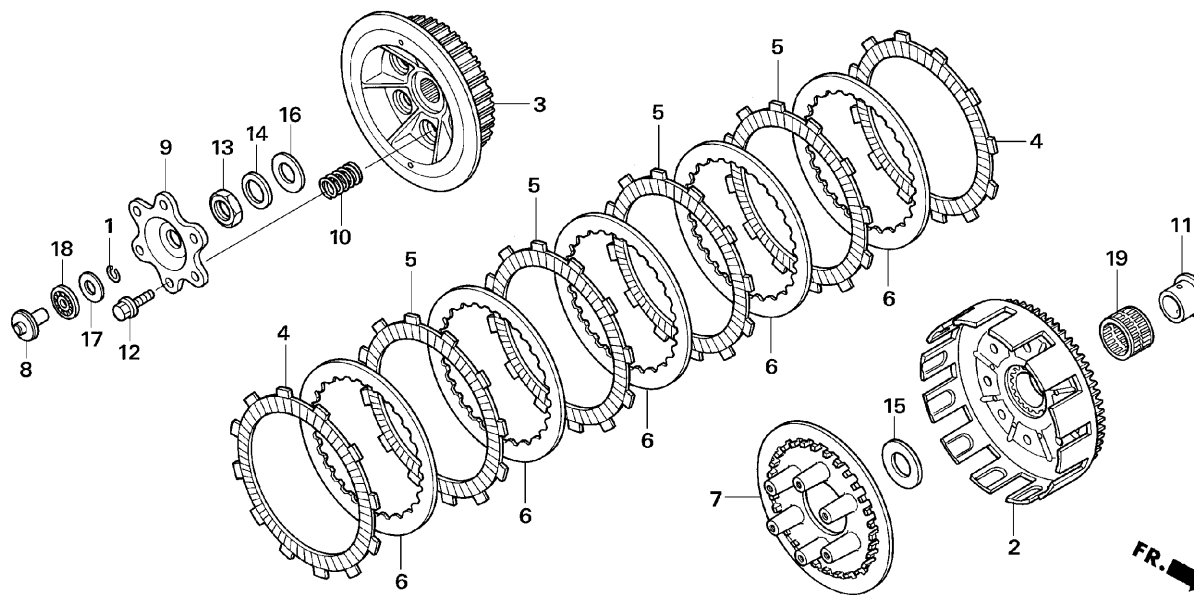
| 見出番号 | 部品番号 | 部品名 | 希望小売価格(円) | 使用個数 | 備考 |
|------|----------------|----------------------------------|-----------|------|----|
| • 1 | 11330-NN4-000 | COVER COMP., R. CRANK CASE | 12,000 | 1 | |
| • 2 | 11350-NN4-000 | COVER COMP., CLUTCH | 8,500 | 1 | |
| • 3 | 11352-NN4-003 | GASKET, CLUTCH COVER | 500 | 1 | |
| • 4 | 11394-NN4-000 | GASKET, R. COVER | 500 | 1 | |
| 5 | 15611-KA3-710 | CAP, OIL FILLER | 560 | 1 | |
| • 6 | 22863-NN3-000 | PISTON COMP., SLAVE CYLN | 2,100 | 1 | |
| • 7 | 22864-NN3-000 | SPG, SLAVE CYLN | 220 | 1 | |
| 8 | 43352-568-003 | SCREW, BLEEDER | 215 | 1 | |
| 9 | 43353-461-771 | CAP, BLEEDER | 190 | 1 | |
| 10 | 91205-KA3-712 | OIL SEAL, 16.5X25X5 | 265 | 1 | |
| 11 | 91305-PH7-003 | O-RING, 12.5X2.4 | 85 | 1 | |
| 12 | 91312-371-013 | O-RING, 23X2.1 | 175 | 1 | |
| • 13 | 91312-NN3-003 | O-RING, 21.8X2.4 | 590 | 1 | |
| 14 | 91320-KE1-000 | PIN, DOWEL, SPC. 8X7 | 175 | 2 | |
| 15 | 94301-08140 | PIN, DOWEL 8X14 | 60 | 2 | |
| 16 | 96001-06028-00 | BOLT, FLANGE, SH, 6X28 | 50 | 10 | |
| 17 | 96001-06035-00 | BOLT, FLANGE, SH, 6X35 | 50 | 1 | |
| 18 | 96001-06055-00 | BOLT, FLANGE, SH, 6X55 | 55 | 1 | |

ブロック No.

E-6

クラッチ

2010 RTL260F



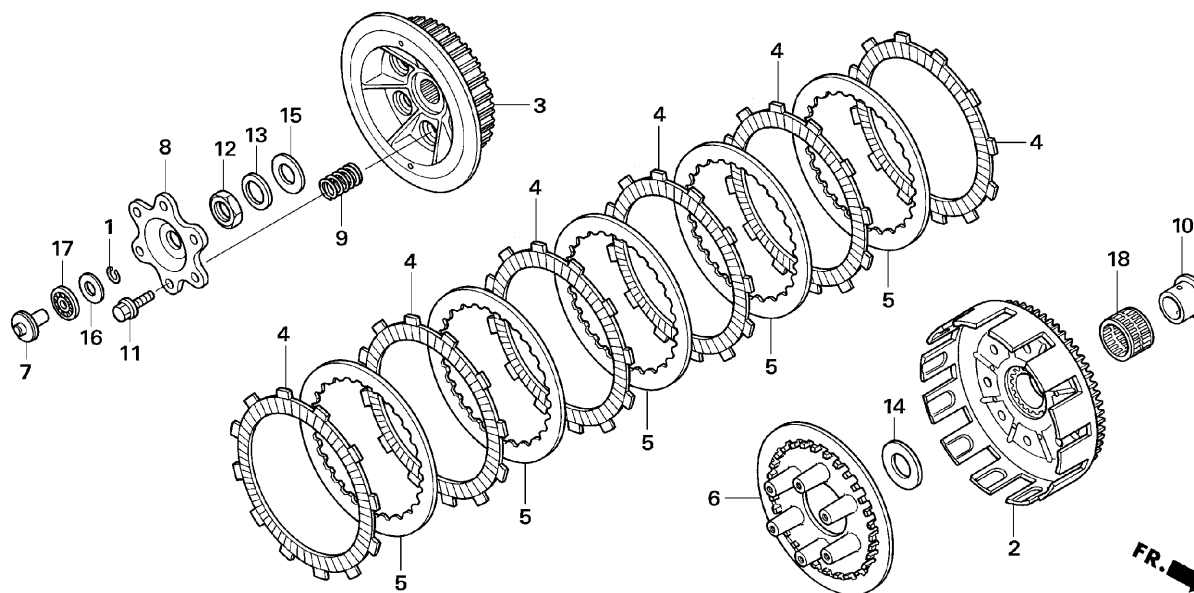
| 見出 番号 | 部品番号 | 部 品 名 | 希望小売 価格(円) | 使用 個数 | 備考 |
|----------|---------------|-------------------------------|---------------|----------|--------|
| 1 | 13115-147-000 | CLIP, PISTON PIN 10mm..... | 105 | 1 | |
| • 2 | 22100-NN4-000 | OUTER COMP., CLUTCH..... | 10,000 | 1 | |
| • 3 | 22121-NN4-000 | CENTER, CLUTCH..... | 7,000 | 1 | |
| 4 | 22201-KY2-000 | DISK, CLUTCH FRICTION..... | 860 | 2 | (コルク) |
| • 5 | 22201-NN4-B00 | DISK, CLUTCH FRICTION..... | 1,080 | 4 | (ペーパー) |
| 6 | 22321-MG3-000 | PLATE, CLUTCH..... | 740 | 5 | |
| • 7 | 22351-NN4-000 | PLATE, CLUTCH PRESSURE..... | 2,000 | 1 | |
| • 8 | 22352-NN4-000 | PIECE, CLUTCH LIFTER..... | 1,000 | 1 | |
| • 9 | 22361-NN4-000 | PLATE, CLUTCH LIFTER..... | 1,850 | 1 | |
| • 10 | 22402-NN4-000 | SPRING, CLUTCH..... | 150 | 6 | |
| 11 | 28237-KZ4-A10 | COLLAR, CLUTCH OUTER..... | 1,030 | 1 | |
| 12 | 90004-GHB-660 | BOLT, FLANGE, NSHF, 6X22..... | 125 | 6 | |
| • 13 | 90201-NN3-000 | NUT, 18mm..... | 290 | 1 | |
| 14 | 90432-KF0-000 | WASHER LOCK..... | 310 | 1 | |
| 15 | 90456-KS6-000 | WASHER, THRUST, 20mm..... | 420 | 1 | |
| 16 | 90501-ML3-910 | WASHER, 18X32X2..... | 185 | 1 | |
| 17 | 90608-072-000 | WASHER 12mm..... | 285 | 1 | |
| 18 | 91001-147-003 | BRG., NEEDLE 12mm..... | 480 | 1 | |
| 19 | 91011-KS6-003 | BRG., NEEDLE 25X29X22..... | 790 | 1 | |

ブロック No.

E-6-1

クラッチ

2010 RTL260F

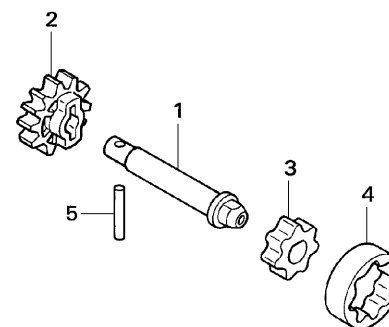


| 見出 番号 | 部品番号 | 部 品 名 | 希望小売 価格(円) | 使用 個数 | 備考 |
|----------|---------------|-------------------------------|---------------|----------|-------|
| 1 | 13115-147-000 | CLIP, PISTON PIN 10mm..... | 105 | 1 | |
| • 2 | 22100-NN4-000 | OUTER COMP., CLUTCH..... | 10,000 | 1 | |
| • 3 | 22121-NN4-000 | CENTER, CLUTCH..... | 7,000 | 1 | |
| 4 | 22201-KY2-000 | DISK, CLUTCH FRICTION | 860 | 6 | (コルク) |
| 5 | 22321-MG3-000 | PLATE, CLUTCH..... | 740 | 5 | |
| • 6 | 22351-NN4-000 | PLATE, CLUTCH PRESSURE | 2,000 | 1 | |
| • 7 | 22352-NN4-000 | PIECE, CLUTCH LIFTER | 1,000 | 1 | |
| • 8 | 22361-NN4-000 | PLATE, CLUTCH LIFTER | 1,850 | 1 | |
| • 9 | 22402-NN4-000 | SPRING, CLUTCH | 150 | 6 | |
| 10 | 28237-KZ4-A10 | COLLAR, CLUTCH OUTER | 1,030 | 1 | |
| 11 | 90004-GHB-660 | BOLT, FLANGE, NSHF, 6X22..... | 125 | 6 | |
| • 12 | 90201-NN3-000 | NUT, 18mm | 290 | 1 | |
| 13 | 90432-KF0-000 | WASHER LOCK..... | 310 | 1 | |
| 14 | 90456-KS6-000 | WASHER, THRUST, 20mm..... | 420 | 1 | |
| 15 | 90501-ML3-910 | WASHER, 18X32X2..... | 185 | 1 | |
| 16 | 90608-072-000 | WASHER 12mm..... | 285 | 1 | |
| 17 | 91001-147-003 | BRG., NEEDLE 12mm..... | 480 | 1 | |
| 18 | 91011-KS6-003 | BRG., NEEDLE 25X29X22 | 790 | 1 | |

ブロック No.

E-7
オイルポンプ

2010 RTL260F



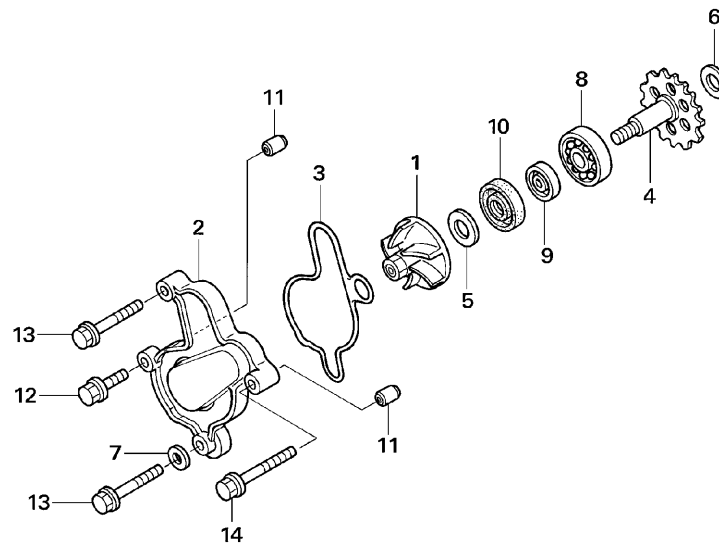
| 見出 番号 | 部品番号 | 部 品 名 | 希望小売 価格(円) | 使用 個数 | 備考 |
|----------|---------------|----------------------------|---------------|----------|----|
| • 1 | 15111-NN4-000 | SHAFT, OIL PUMP | 1,250 | 1 | |
| • 2 | 15133-NN4-000 | GEAR, OIL PUMP DRIVEN..... | 1,500 | 1 | |
| 3 | 15331-324-000 | ROTOR INNER OIL PUMP | 880 | 1 | |
| 4 | 15332-324-000 | ROTOR OUTER OIL PUMP..... | 1,130 | 1 | |
| 5 | 96220-30178 | ROLLER, 3X17.8 | 15 | 1 | |

ブロック No.

E-8

ウォーターポンプ

2010 RTL260F



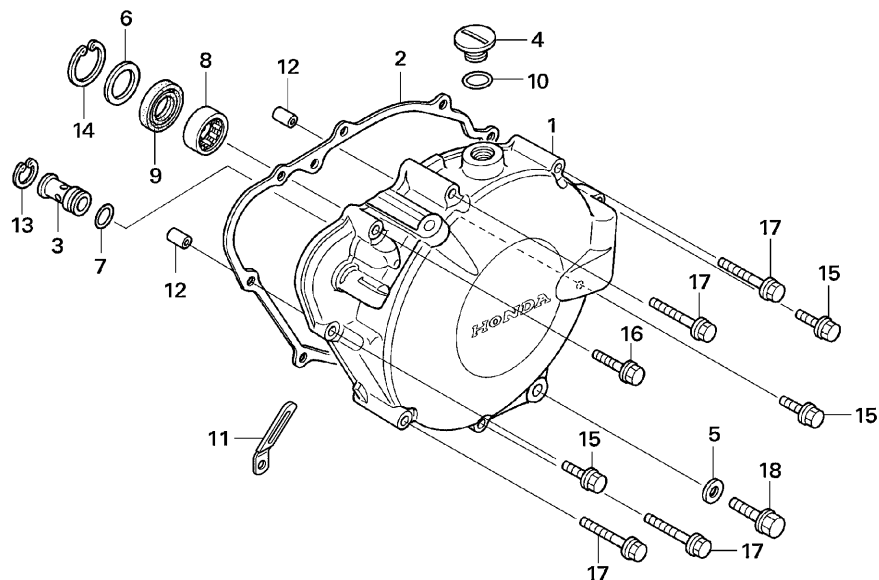
| 見出 番号 | 部品番号 | 部 品 名 | 希望小売 価格(円) | 使用 個数 | 備考 |
|----------|----------------|------------------------------|---------------|----------|----|
| 1 | 19215-GC4-731 | IMPELLER, WATER PUMP | 1,160 | 1 | |
| • 2 | 19221-NN4-000 | COVER, WATER PUMP..... | 3,500 | 1 | |
| • 3 | 19229-NN4-000 | GASKET, W/P COVER..... | 400 | 1 | |
| • 4 | 19240-NN4-010 | GEAR COMP., WATER PUMP | 4,000 | 1 | |
| 5 | 90447-KE1-000 | WASHER, SEALING, 7mm..... | 125 | 1 | |
| 6 | 90456-333-000 | WASHER, THRUST 11mm..... | 240 | 1 | |
| 7 | 90463-ML7-000 | WASHER, SEALING, 6.5mm..... | 125 | 1 | |
| 8 | 91001-KA4-003 | BRG., BALL, 12X28X7..... | 590 | 1 | |
| 9 | 91201-148-003 | OIL SEAL, 12X22X5 | 340 | 1 | |
| 10 | 91211-KA3-761 | SEAL, WATER PUMP..... | 330 | 1 | |
| 11 | 91320-KE1-000 | PIN, DOWEL SPC. 8X7 | 175 | 2 | |
| 12 | 96001-06025-00 | BOLT, FLANGE, SH, 6X25 | 50 | 1 | |
| 13 | 96001-06050-00 | BOLT, FLANGE, SH, 6X50 | 55 | 2 | |
| 14 | 96001-06060-00 | BOLT, FLANGE, SH, 6X60 | 55 | 1 | |

ブロック No.

E-9

L. クランクケースカバー

2010 RTL260F



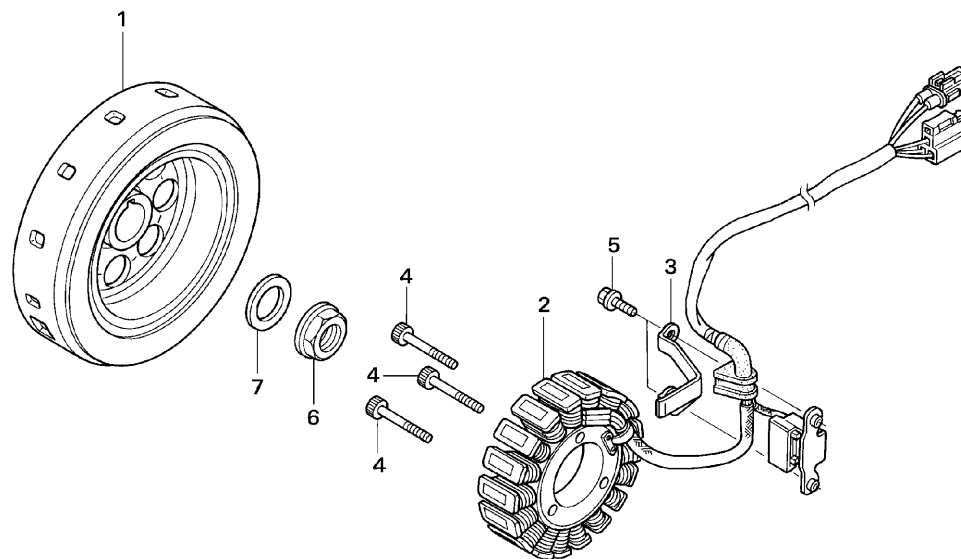
| 見出 番号 | 部品番号 | 部 品 名 | 希望小売 価格(円) | 使用 個数 | 備考 |
|----------|-----------------|----------------------------------|---------------|----------|----|
| • 1 | 11340-NN4-010 | COVER COMP., L. CRANK CASE | 10,520 | 1 | |
| • 2 | 11395-NN4-000 | GASKET, L. COVER..... | 400 | 1 | |
| 3 | 15220-MEB-770 | VALVE ASSY., RELIEF..... | 1,440 | 1 | |
| 4 | 90084-471-000 | CAP, ACG. | 420 | 1 | |
| 5 | 90441-ME9-000 | WASHER, SEALING 8mm..... | 120 | 1 | |
| 6 | 90454-GF9-000 | WASHER, 20.2mm..... | 135 | 1 | |
| 7 | 90751-GK1-003 | O-RING 8.5X1.7..... | 140 | 1 | |
| • 8 | 91008-NN4-003 | BRG, NEEDLE 15X25X12..... | 700 | 1 | |
| • 9 | 91202-NN4-003 | OIL SEAL, 15X26X5 | 500 | 1 | |
| 10 | 91303-377-000 | O-RING, 13.8X2.5..... | 320 | 1 | |
| 11 | 91410-KT7-000 | CLIP, 4X60..... | 185 | 1 | |
| 12 | 94301-08100 | PIN, DOWEL 8X10 | 60 | 2 | |
| 13 | 94520-14000 | CIRCLIP, IN, 14 | 30 | 1 | |
| 14 | 94520-28000 | CIRCLIP, IN, 28 | 55 | 1 | |
| 15 | 96001-06028-000 | BOLT, FLANGE, SH, 6X28 | 50 | 3 | |
| 16 | 96001-06035-000 | BOLT, FLANGE, SH, 6X35 | 50 | 1 | |
| 17 | 96001-06050-000 | BOLT, FLANGE, SH, 6X50 | 55 | 4 | |
| 18 | 96300-08035-000 | BOLT, FLANGE, DR, 8X35 | 55 | 1 | |

ブロック No.

E-10

ジェネレーター

2010 RTL260F



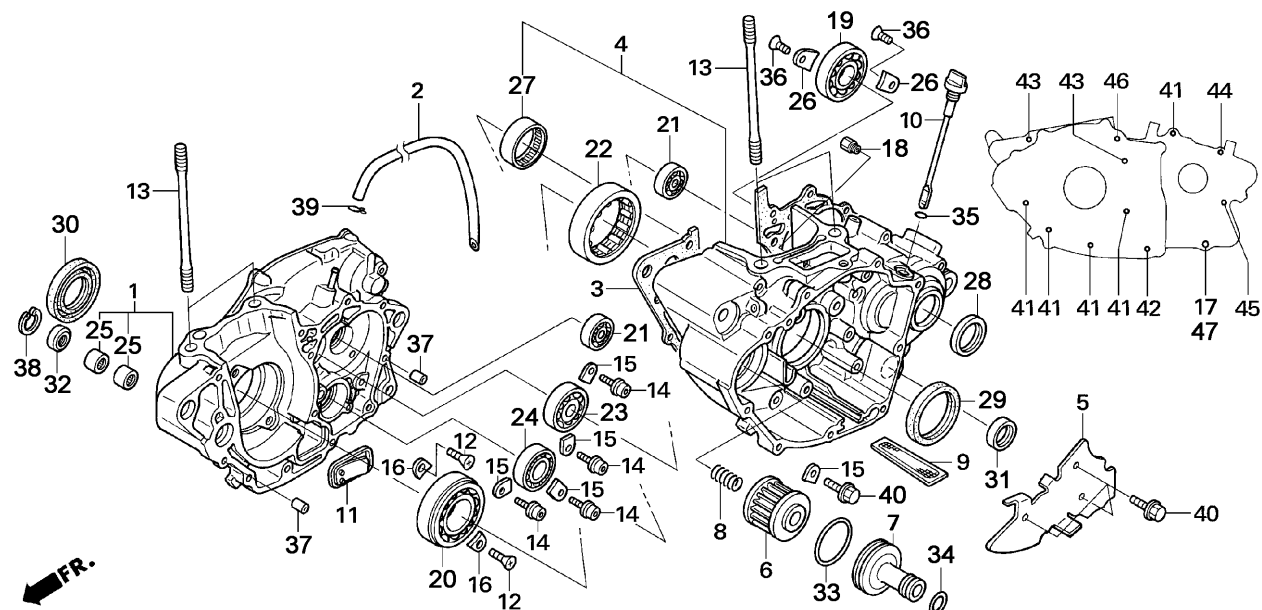
| 見出 番号 | 部品番号 | 部 品 名 | 希望小売 価格(円) | 使用 個数 | 備考 |
|----------|---------------|-------------------------|---------------|----------|----|
| • 1 | 31110-NN4-003 | FLYWHEEL COMP..... | 25,000 | 1 | |
| • 2 | 31120-NN4-B01 | STATOR COMP. | 15,000 | 1 | |
| • 3 | 31121-NN4-000 | CLAMPER, ACG CORD | 3,000 | 1 | |
| • 4 | 90001-NN4-000 | BOLT, SOCKET 5X28..... | 250 | 3 | |
| • 5 | 90005-896-000 | BOLT, FLANGE 5X16 | 55 | 2 | |
| • 6 | 90201-NN4-000 | NUT, FLANGE 18mm | 950 | 1 | |
| • 7 | 90402-NN4-000 | WASHER, 18mm..... | 150 | 1 | |

ブロック No.

E-11

クランクケース

2010 RTL260F



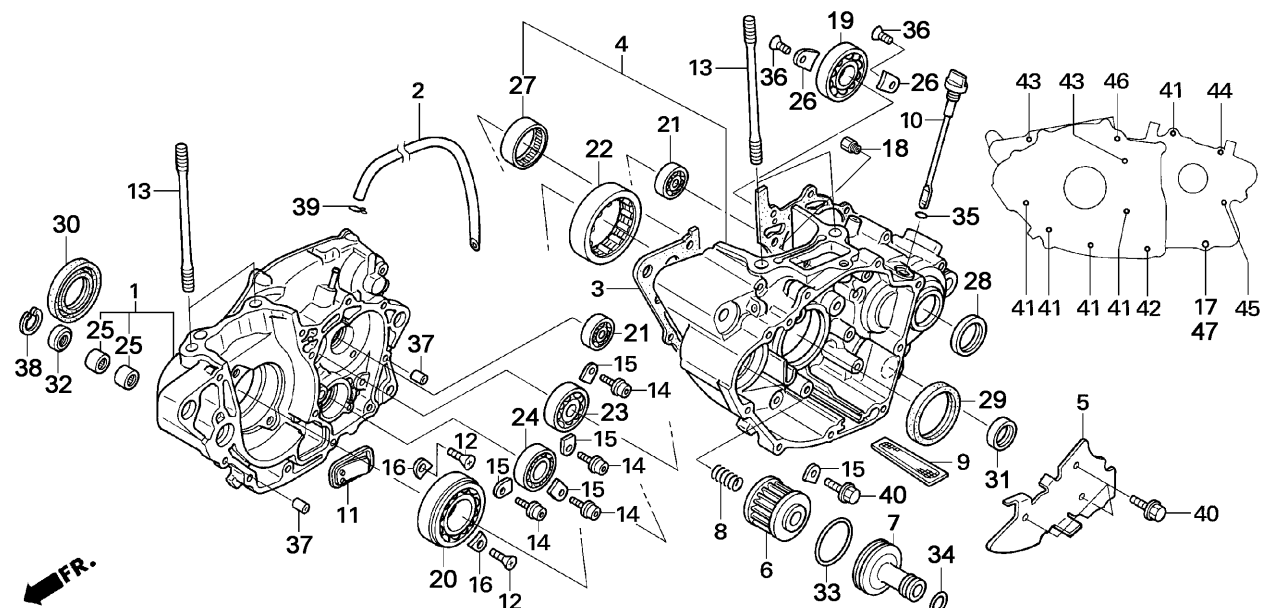
| 見出 番号 | 部品番号 | 部 品 名 | 希望小売 価格(円) | 使用 個数 | 備考 |
|----------|---------------|---------------------------------|---------------|----------|----|
| • 1 | 11100-NN4-B00 | CRANKCASE COMP., RIGHT | 29,790 | 1 | |
| • 2 | 11105-NN4-000 | TUBE, BREATHER | 250 | 1 | |
| • 3 | 11191-NN4-000 | GASKET, CRANKCASE..... | 800 | 1 | |
| • 4 | 11200-NN4-G00 | CRANKCASE COMP., LEFT | 33,850 | 1 | |
| • 5 | 11206-NN4-000 | PLATE, CAM CHAIN GUIDE | 900 | 1 | |
| 6 | 15412-MEN-671 | FILTER COMP., ENGINE OIL | 770 | 1 | |
| • 7 | 15412-NN4-000 | COVER, OIL FILTER..... | 1,250 | 1 | |
| 8 | 15414-MEB-670 | SPG, OIL FILTER | 160 | 1 | |
| • 9 | 15421-NN4-000 | SCREEN, OIL FILTER | 1,000 | 1 | |
| • 10 | 15650-NN4-000 | GAUGE, OIL LEVEL..... | 600 | 1 | |
| 11 | 18601-MBW-003 | REED VALVE COMP. | 1,060 | 1 | |
| 12 | 90003-KRN-670 | SCREW, FLAT SPL 6X12..... | 130 | 2 | |
| • 13 | 90031-NN4-000 | BOLT, STUD 10X111 | 300 | 4 | |
| 14 | 90071-MF5-000 | BOLT, SOCKET FLANGE 6X14 | 170 | 4 | |
| 15 | 90441-KA4-700 | PLATE, BRG HOLD | 165 | 5 | |
| 16 | 90441-KRN-670 | PLATE, BRG HOLD | 215 | 2 | |
| 17 | 90441-ME9-000 | WASHER, SEALING 8mm..... | 120 | 1 | |
| • 18 | 90901-NN4-D00 | ORIFICE #190..... | 3,200 | 1 | |
| 19 | 91001-KA3-711 | BRG, BALL, 6204 | 800 | 1 | |
| 20 | 91001-KRN-671 | BRG, BALL RADIAL 30X72X16 | 1,620 | 1 | |

ブロック No.

E-11

クランクケース

2010 RTL260F



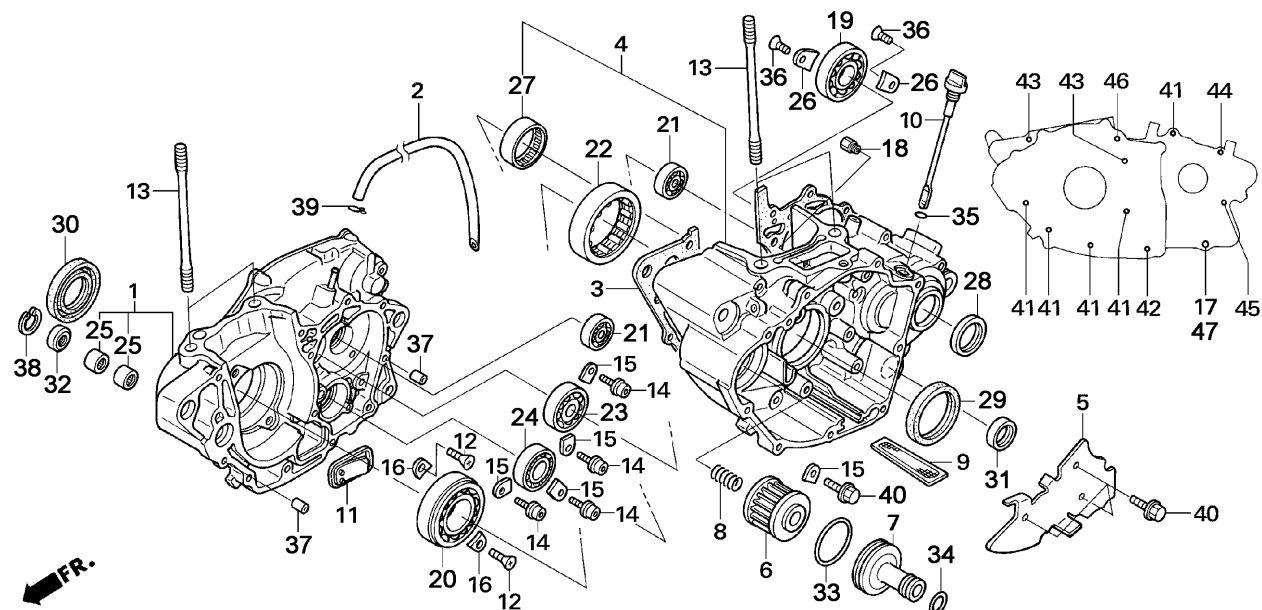
| 見出 番号 | 部品番号 | 部 品 名 | 希望小売 価格(円) | 使用 個数 | 備考 | |
|----------|------|----------------|--------------------------------|----------|----|--|
| | 21 | 91001-KZ4-J11 | BRG, BALL RADIAL 17X35X10..... | 860 | 2 | |
| • | 22 | 91002-NN4-003 | BRG, ROLLER SPL | 2,500 | 1 | |
| | 23 | 91004-KRN-671 | BRG, BALL RADIAL 22X47X14..... | 960 | 1 | |
| | 24 | 91004-KY4-900 | BRG, BALL RADIAL 6905U..... | 970 | 1 | |
| | 25 | 91006-HA0-003 | BRG, NEEDLE 9mm..... | 390 | 2 | |
| | 26 | 91012-KA3-710 | PLATE, C-SHAFT BRG..... | 170 | 2 | |
| | 27 | 91022-KA4-740 | BRG, SHELL 33X38X8..... | 750 | 1 | |
| | 28 | 91201-KS6-004 | OIL SEAL, 26X37X7 | 480 | 1 | |
| | 29 | 91201-MEB-671 | OIL SEAL, 38X52X7 | 1,000 | 1 | |
| | 30 | 91202-MEB-671 | OIL SEAL, 39X56X7 | 1,000 | 1 | |
| | 31 | 91203-KA4-771 | OIL SEAL, 14X22X5 | 310 | 1 | |
| | 32 | 91204-HB3-004 | OIL SEAL, 9X18X5 | 240 | 1 | |
| | 33 | 91302-PA9-003 | O-RING, 39.8X2.2..... | 150 | 1 | |
| | 34 | 91303-HA0-004 | O-RING, 11X1.9..... | 115 | 1 | |
| | 35 | 91316-MJ8-003 | O-RING, 8.4X2.4..... | 145 | 1 | |
| | 36 | 93600-06010-0H | SCREW, FLAT 6X10..... | 30 | 2 | |
| | 37 | 94301-08140 | PIN, DOWEL 8X14 | 60 | 2 | |
| | 38 | 94520-19000 | CIRCLIP, IN, 19 | 35 | 1 | |
| | 39 | 95002-02100 | CLIP B10, TUBE | 35 | 1 | |
| | 40 | 96001-06014-00 | BOLT, FLANGE, SH, 6X14 | 40 | 4 | |

ブロック No.

E-11

クランクケース

2010 RTL260F



見出
番号

部品番号

部 品 名

希望小売 使用
価格(円) 個数

備考

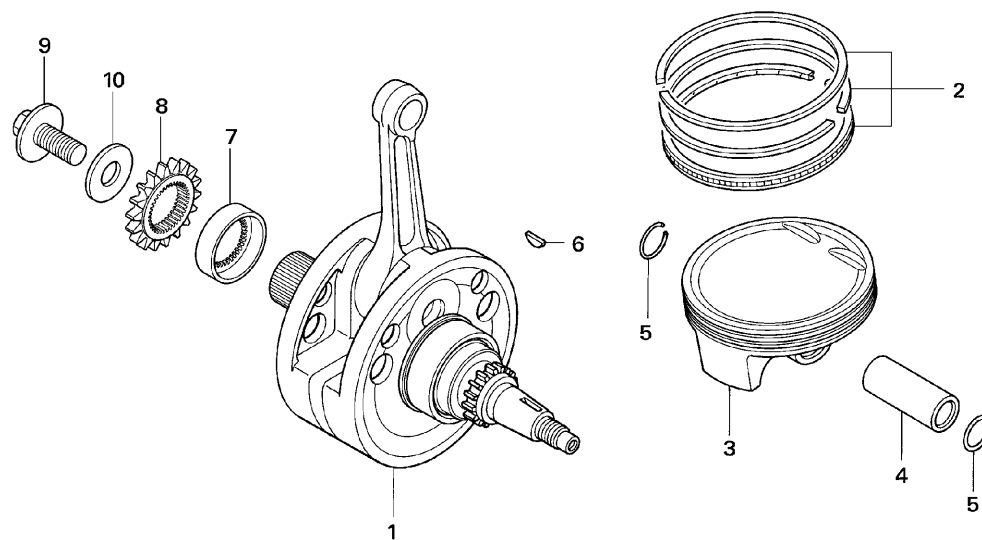
| | | | | | |
|----|----------------|------------------------------|----|---|--|
| 41 | 96001-06045-00 | BOLT, FLANGE, SH, 6X45 | 55 | 5 | |
| 42 | 96001-06055-00 | BOLT, FLANGE, SH, 6X55 | 55 | 1 | |
| 43 | 96001-06070-00 | BOLT, FLANGE, SH, 6X70 | 60 | 2 | |
| 44 | 96001-06075-00 | BOLT, FLANGE, SH, 6X75 | 60 | 1 | |
| 45 | 96001-06080-00 | BOLT, FLANGE, SH, 6X80 | 60 | 1 | |
| 46 | 96001-06085-00 | BOLT, FLANGE, SH, 6X85 | 60 | 1 | |
| 47 | 96300-08070-00 | BOLT, FLANGE, DR, 8X70 | 70 | 1 | |

ブロック No.

E-12

クランクシャフト・ピストン

2010 RTL260F



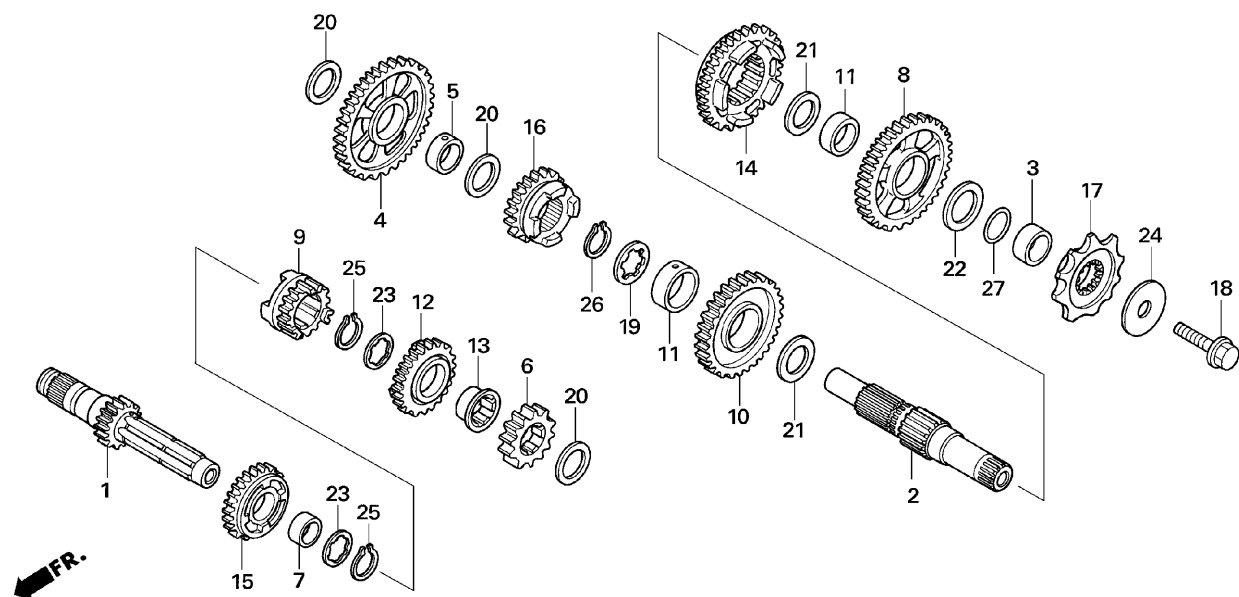
| 見出 番号 | 部品番号 | 部 品 名 | 希望小売 価格(円) | 使用 個数 | 備考 |
|----------|---------------|-----------------------------------|---------------|----------|----|
| • 1 | 13000-NN4-D00 | CRANK SHAFT COMP. | 53,200 | 1 | |
| • 2 | 13011-NN4-D00 | RING SET, PISTON | 3,500 | 1 | |
| • 3 | 13101-NN4-D00 | PISTON | 17,800 | 1 | |
| 4 | 13111-KRN-850 | PIN, PISTON | 1,300 | 1 | |
| 5 | 13115-KM7-700 | CLIP, PISTON PIN 16mm..... | 100 | 2 | |
| 6 | 13331-357-000 | KEY SPECIAL WOODRUFF, 25X18 | 210 | 1 | |
| • 7 | 13617-NN4-000 | COLLAR, DRIVE GEAR..... | 1,200 | 1 | |
| • 8 | 23121-NN4-000 | GEAR, PRIMARY DRIVE | 2,700 | 1 | |
| • 9 | 90013-NN4-000 | BOLT, SPECIAL 12X27..... | 300 | 1 | |
| 10 | 90402-KY4-900 | WASHER, PLAIN, 12mm | 140 | 1 | |

ブロック No.

E-13

トランスミッション

2010 RTL260F



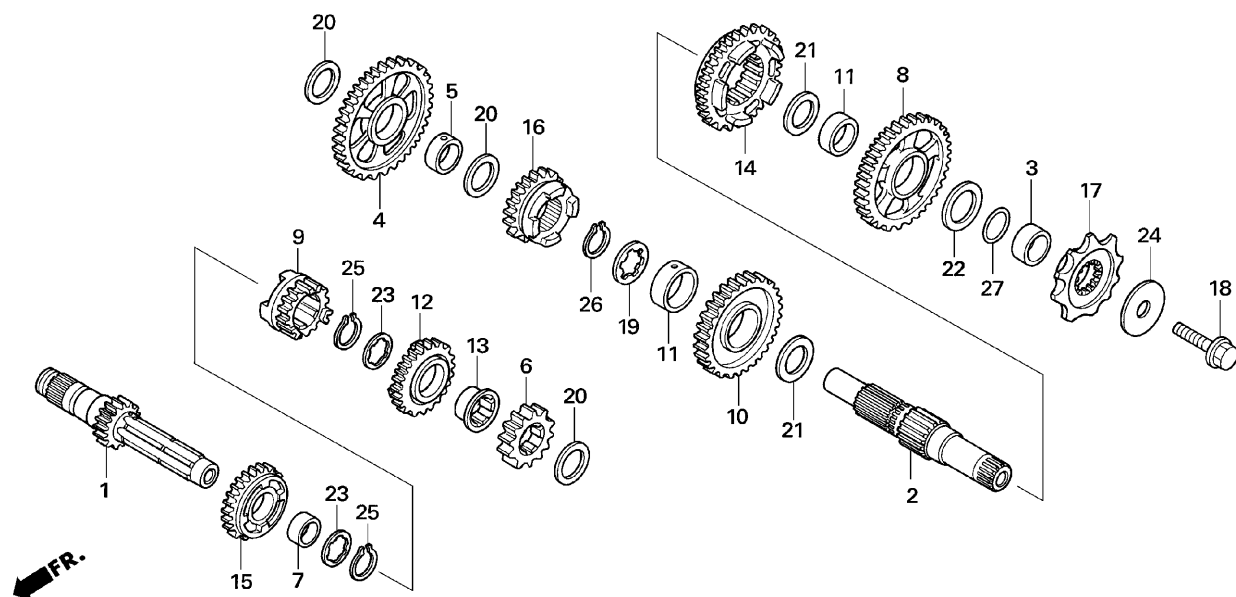
| 見出 番号 | 部品番号 | 部 品 名 | 希望小売 価格(円) | 使用 個数 | 備考 |
|----------|---------------|----------------------------------|---------------|----------|----|
| • 1 | 23211-NN4-000 | SHAFT, MAIN..... | 7,500 | 1 | |
| • 2 | 23221-NN4-000 | SHAFT, COUNTER..... | 7,000 | 1 | |
| • 3 | 23225-KS6-000 | COLLAR, C-SHAFT..... | 1,040 | 1 | |
| • 4 | 23411-NN4-000 | GEAR, C-LOW..... | 4,000 | 1 | |
| • 5 | 23413-NN4-000 | COLLAR, 17mm..... | 350 | 1 | |
| • 6 | 23421-NN4-000 | GEAR, M-2ND..... | 2,000 | 1 | |
| • 7 | 23422-GB4-770 | BUSH, 20X9..... | 640 | 1 | |
| • 8 | 23431-NN4-000 | GEAR, C-2ND..... | 4,000 | 1 | |
| • 9 | 23441-NN4-000 | GEAR, M-3RD..... | 4,300 | 1 | |
| • 10 | 23451-NN4-000 | GEAR, C-3RD..... | 4,000 | 1 | |
| • 11 | 23452-NN4-000 | COLLAR, C-3RD GEAR..... | 500 | 2 | |
| • 12 | 23461-NN4-000 | GEAR, M-4TH..... | 4,000 | 1 | |
| • 13 | 23462-NN4-000 | COLLAR, M-4TH GEAR..... | 600 | 1 | |
| • 14 | 23471-NN4-000 | GEAR, C-4TH..... | 4,300 | 1 | |
| • 15 | 23481-NN4-000 | GEAR, M-5TH..... | 4,000 | 1 | |
| • 16 | 23491-NN4-000 | GEAR, C-5TH..... | 4,800 | 1 | |
| • 17 | 23801-NN4-000 | SPROCKET, DRIVE 10T..... | 2,100 | 1 | |
| • 18 | 90112-413-000 | BOLT, UBS 8X33..... | 245 | 1 | |
| • 19 | 90404-KW3-000 | WASHER, THRUST, INV 22X21X1..... | 135 | 1 | |
| • 20 | 90446-357-000 | WASHER, THRUST 17.2mm..... | 295 | 3 | |

ブロック No.

E-13

トランスミッション

2010 RTL260F



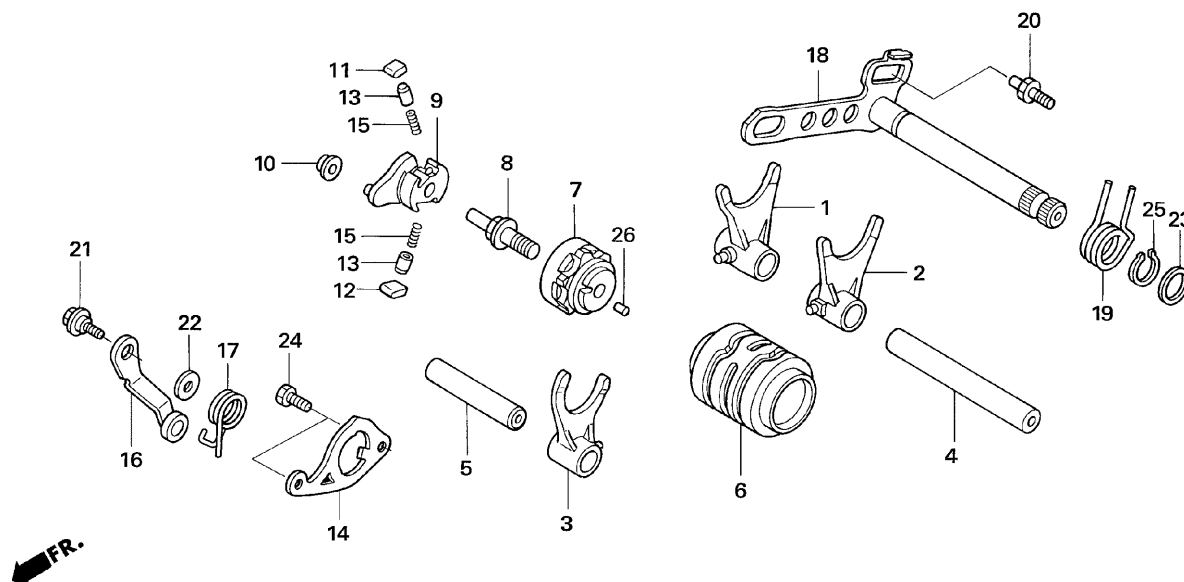
| 見出 番号 | 部品番号 | 部 品 名 | 希望小売 価格(円) | 使用 個数 | 備考 |
|----------|---------------|-------------------------------|---------------|----------|----|
| 21 | 90452-KZ4-000 | WASHER, THRUST 22X30X1 | 180 | 2 | |
| 22 | 90453-KZ4-000 | WASHER, THRUST 20X30X1.5..... | 195 | 1 | |
| 23 | 90461-444-000 | WASHER, SPLINE 20 | 235 | 2 | |
| • 24 | 90501-NN4-003 | WASHER, SPRING 8X33 | 570 | 1 | |
| 25 | 90601-360-000 | SET RING 20mm | 310 | 2 | |
| 26 | 90602-360-000 | SET RING 22mm | 310 | 1 | |
| 27 | 91351-KA3-711 | O-RING, 20mm..... | 205 | 1 | |

ブロック No.

E-14

ギヤーシフトドラム

2010 RTL260F



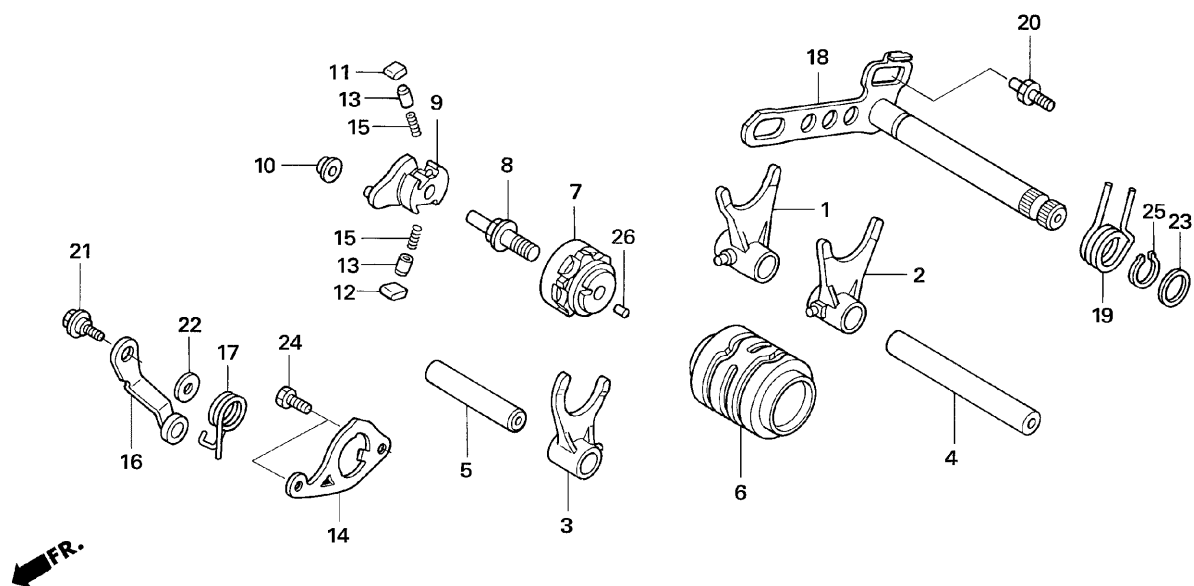
| 見出 番号 | 部品番号 | 部 品 名 | 希望小売 価格(円) | 使用 個数 | 備考 |
|----------|---------------|---------------------------------|---------------|----------|----|
| 1 | 24211-KRN-730 | FORK R., GEAR SHIFT | 3,270 | 1 | |
| 2 | 24221-KRN-730 | FORK L., GEAR SHIFT..... | 3,270 | 1 | |
| • 3 | 24231-NN4-000 | FORK C., GEAR SHIFT | 2,800 | 1 | |
| 4 | 24241-MEN-730 | SHAFT A, SHIFT FORK..... | 790 | 1 | |
| 5 | 24242-MEN-670 | SHAFT B, SHIFT FORK..... | 620 | 1 | |
| • 6 | 24311-NN4-000 | DRUM, GEAR SHIFT | 7,000 | 1 | |
| 7 | 24312-KA3-741 | CENTER, SHIFT DRUM | 2,300 | 1 | |
| 8 | 24315-HA0-000 | PIN. SHIFTER | 450 | 1 | |
| 9 | 24321-KZ4-620 | SHIFTER, DRUM | 2,430 | 1 | |
| 10 | 24322-MM4-000 | COLLAR, DRUM SHIFTER..... | 185 | 1 | |
| 11 | 24324-KA3-711 | PAWL A, RATCHET | 460 | 1 | |
| 12 | 24325-KA3-711 | PAWL B, RATCHET | 460 | 1 | |
| 13 | 24326-KBH-901 | PLUNGER, PAWL..... | 350 | 2 | |
| • 14 | 24328-NN4-000 | PLATE, GUIDE..... | 500 | 1 | |
| 15 | 24329-KA3-740 | SPG, PAWL PLUNGER..... | 125 | 2 | |
| • 16 | 24430-NN4-000 | STPR COMP., DRUM | 750 | 1 | |
| 17 | 24435-KA3-710 | SPG, DRUM STPR..... | 200 | 1 | |
| • 18 | 24610-NN4-000 | SPDL COMP., GEAR SHIFT | 7,500 | 1 | |
| 19 | 24651-MEB-670 | SPG, SHIFT RETURN | 190 | 1 | |
| 20 | 24652-HA0-000 | PIN, GEAR SHIFT RETURN SPG..... | 295 | 1 | |

ブロック No.

E-14

ギヤーシフトドラム

2010 RTL260F



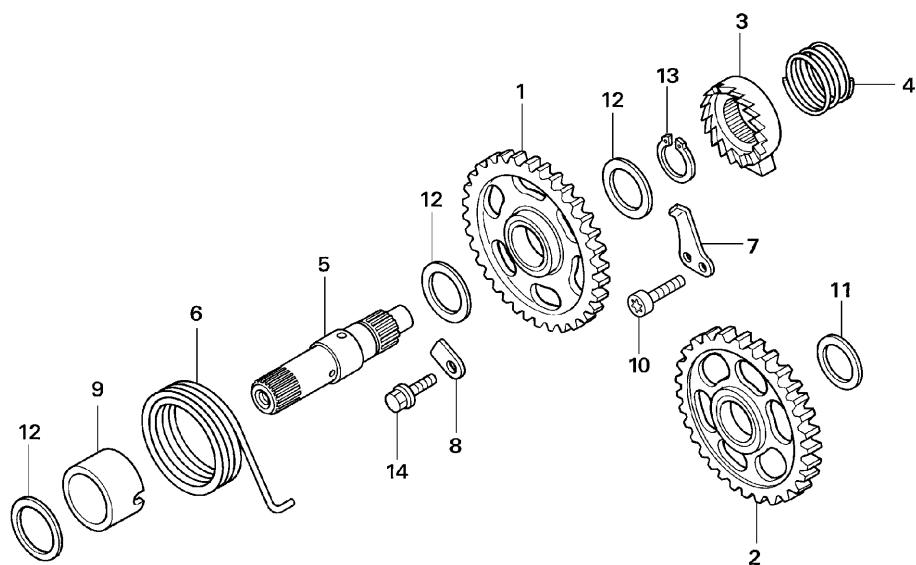
| 見出 番号 | 部品番号 | 部 品 名 | 希望小売 価格(円) | 使用 個数 | 備考 |
|----------|----------------|-------------------------------------|---------------|----------|----|
| 21 | 90022-MG8-000 | PIVOT, SHIFT DRUM STOPPER ARM | 185 | 1 | |
| 22 | 90435-HB3-000 | WASHER, 6.1mm..... | 145 | 1 | |
| 23 | 90451-155-000 | WASHER, 14mm..... | 180 | 1 | |
| 24 | 93301-06016-0A | BOLT, HEX., 6X16..... | 30 | 2 | |
| 25 | 94510-14000 | CIRCLIP, EX, 14..... | 30 | 1 | |
| 26 | 96220-40080 | ROLLER, 4X8 | 15 | 1 | |

ブロック No.

E-15

キックスタータースピンドル

2010 RTL260F



見出
番号

部品番号

部 品 名

希望小売 使用
価格(円) 個数

備考

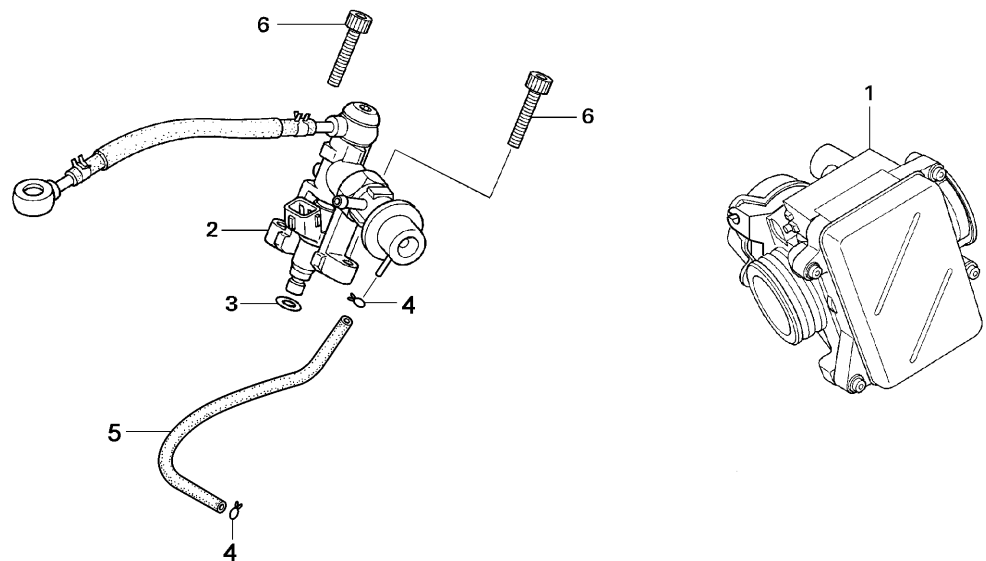
| | | | | | |
|-----|----------------|----------------------------------|-------|---|--|
| • 1 | 28210-NN4-000 | PINION COMP., KICK STARTER | 3,500 | 1 | |
| • 2 | 28230-NN4-000 | GEAR COMP., STARTER IDLE | 3,000 | 1 | |
| 3 | 28241-KA3-710 | RATCHET, STARTER | 2,560 | 1 | |
| 4 | 28242-KA3-710 | SPG, RATCHET | 200 | 1 | |
| • 5 | 28251-NN4-000 | SPINDLE, KICK START | 4,000 | 1 | |
| 6 | 28261-KA3-710 | SPG, START RETURN | 590 | 1 | |
| • 7 | 28262-NN4-010 | PLATE, RATCHET SLIDER | 4,520 | 1 | |
| • 8 | 28263-NN4-000 | PLATE, KICK SPG..... | 200 | 1 | |
| • 9 | 28282-NN4-000 | COLLAR, KICK SPG..... | 500 | 1 | |
| 10 | 90085-MCS-000 | BOLT, TORX 6mm | 180 | 1 | |
| 11 | 90452-178-000 | WASHER, THRUST 17mm..... | 150 | 1 | |
| 12 | 90501-444-000 | WASHER, 16.8X24..... | 205 | 3 | |
| 13 | 94510-16000 | CIRCLIP, EX, 16..... | 35 | 1 | |
| 14 | 96001-06014-00 | BOLT, FLANGE, SH, 6X14 | 40 | 1 | |

ブロック No.

E-16

スロットルボディ・インジェクタ

2010 RTL260F



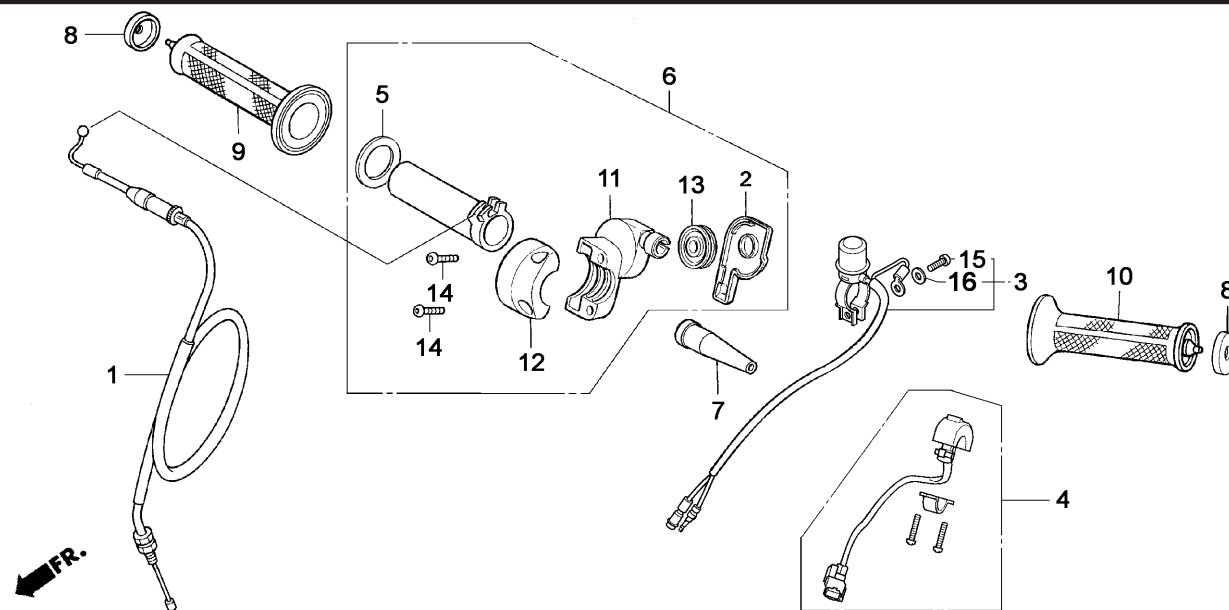
| 見出 番号 | 部品番号 | 部 品 名 | 希望小売 価格(円) | 使用 個数 | 備考 |
|----------|----------------|------------------------------|---------------|----------|-------|
| • 1 | 16400-NN4-H01 | THROTTLE BODY ASSY..... | 27,000 | 1 | |
| • 2 | 16420-NN4-000 | HOLDER INJECTOR ASSY. | 15,000 | 1 | |
| 3 | 91302-PNA-003 | O-RING, 7.4X3.6..... | 75 | 1 | |
| 4 | 95002-02079 | CLIP B1 7, TUBE | 30 | 2 | |
| 5 | 95005-35200-20 | TUBE, 35X200 (NOT SALE)..... | — | 1 | 市販品対応 |
| 6 | 96600-06022-00 | SOCKET BOLT 6X22 | 50 | 2 | |

ブロック No.

F-1

ケーブル・スイッチ

2010 RTL260F



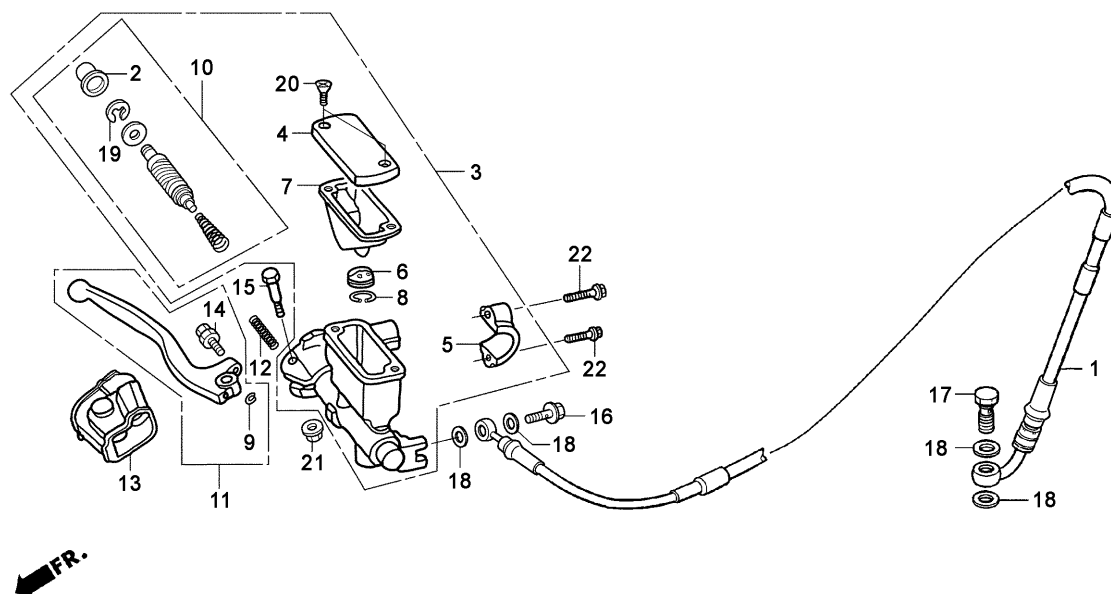
| 見出 番号 | 部品番号 | 部 品 名 | 希望小売 価格(円) | 使用 個数 | 備考 |
|----------|----------------|-------------------------------|---------------|----------|----|
| • 1 | 17910-NN4-B01 | CABLE COMP., THROT | 2,100 | 1 | |
| • 2 | 53163-NN2-900 | COVER, THROTTLE HOUSING | 570 | 1 | |
| • 3 | 35130-MEB-670 | SW ASSY., STOP | 1,710 | 1 | |
| • 4 | 35400-NN4-D00 | SW ASSY., MODE..... | 1,900 | 1 | |
| • 5 | 53142-NN3-000 | RING, LEAF..... | 850 | 1 | |
| • 6 | 53160-NN4-003 | SUB ASSY., THROTTLE | 1,600 | 1 | |
| • 7 | 53161-NN3-000 | COVER, THROT CABLE | 960 | 1 | |
| • 8 | 53164-KR8-000 | COVER, GRIP END | 160 | 2 | |
| • 9 | 53165-KR8-000 | GRIP R, HANDLE | 590 | 1 | |
| • 10 | 53166-KR8-000 | GRIP L, HANDLE | 590 | 1 | |
| • 11 | 53167-NN2-900 | HOUSING UP, THROT | 1,300 | 1 | |
| • 12 | 53168-NN2-900 | HOUSING LWR, THROT | 1,300 | 1 | |
| • 13 | 53169-NN2-900 | PULLEY, THROT..... | 550 | 1 | |
| • 14 | 90107-NN3-000 | BOLT, SOCKET, 5X16..... | 50 | 2 | |
| • 15 | 93500-04012-0A | SCREW, PAN 4X12 | 25 | 1 | |
| • 16 | 94111-04000 | WASHER, SPRING 4mm..... | 25 | 1 | |

ブロック No.

F-2

フロントブレーキマスターシリンダー

2010 RTL260F



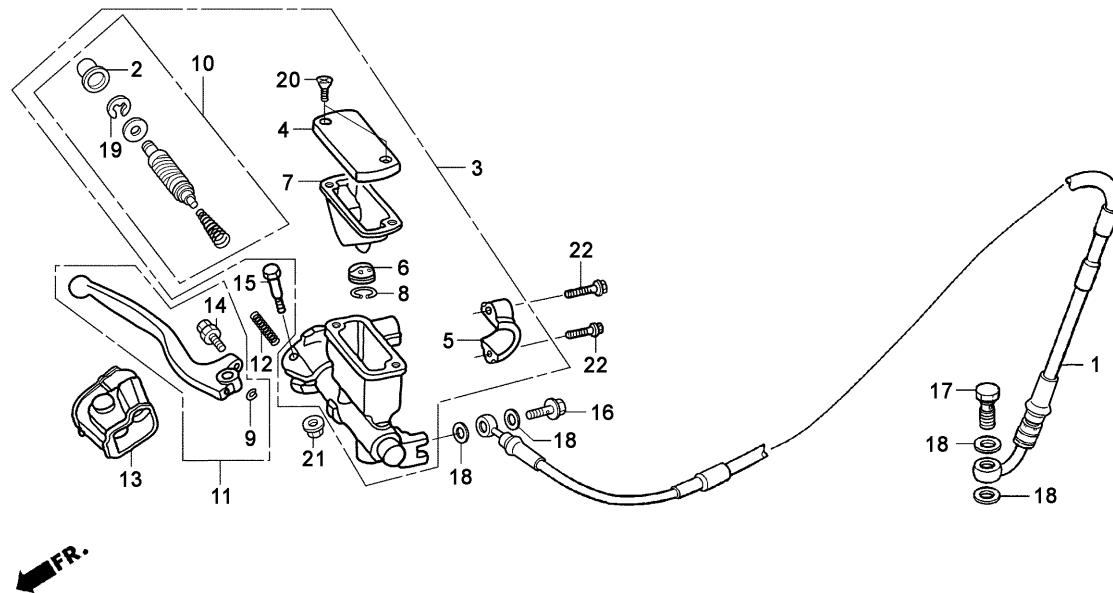
| 見出 番号 | 部品番号 | 部 品 名 | 希望小売 価格(円) | 使用 個数 | 備考 |
|----------|----------------|-------------------------------|---------------|----------|----|
| • 1 | 45125-NN4-G01 | HOSE COMP., FR BRAKE | 6,500 | 1 | |
| 2 | 45504-KN5-006 | BOOT COMP..... | 450 | 1 | |
| 3 | 45510-KCE-671 | SUB ASSY., FR. M/C | 9,800 | 1 | |
| 4 | 45513-KCE-671 | CAP, M/C..... | 1,000 | 1 | |
| 5 | 45517-GW0-751 | HOLDER, M/C | 660 | 1 | |
| 6 | 45518-KA3-731 | SEPARATOR COMP..... | 470 | 1 | |
| 7 | 45520-KA3-731 | DIAPHRAGM..... | 590 | 1 | |
| 8 | 45523-KA3-731 | RING..... | 120 | 1 | |
| 9 | 45523-MEB-003 | RING..... | 65 | 1 | |
| 10 | 45530-KCE-671 | CYLINDER SET, MASTER | 1,980 | 1 | |
| 11 | 53170-MEB-003 | LEVER SET, R. HANDLE | 1,380 | 1 | |
| 12 | 53174-KN5-006 | SPRING, BRAKE LEVER..... | 120 | 1 | |
| 13 | 53176-ML3-791 | COVER, R. HANDLE LEVER..... | 490 | 1 | |
| 14 | 90111-MEB-003 | BOLT SET, ADJUST | 240 | 1 | |
| 15 | 90114-166-006 | BOLT, HANDLE LEVER PIVOT..... | 260 | 1 | |
| 16 | 90145-MS9-612 | OIL BOLT, 10X22 | 380 | 1 | |
| • 17 | 90145-NN4-000 | OIL BOLT, 10X21..... | 700 | 1 | |
| 18 | 90545-300-000 | WASHER, OIL BOLT | 170 | 4 | |
| 19 | 90651-MA5-671 | CIRCLIP..... | 170 | 1 | |
| 20 | 93600-04012-0G | SCREW, FLAT 4X12 | 25 | 1 | |

ブロック No.

F-2

フロントブレーキマスターシリンダー

2010 RTL260F



見出
番号

部品番号

部 品 名

希望小売 使用
価格(円) 個数

備考

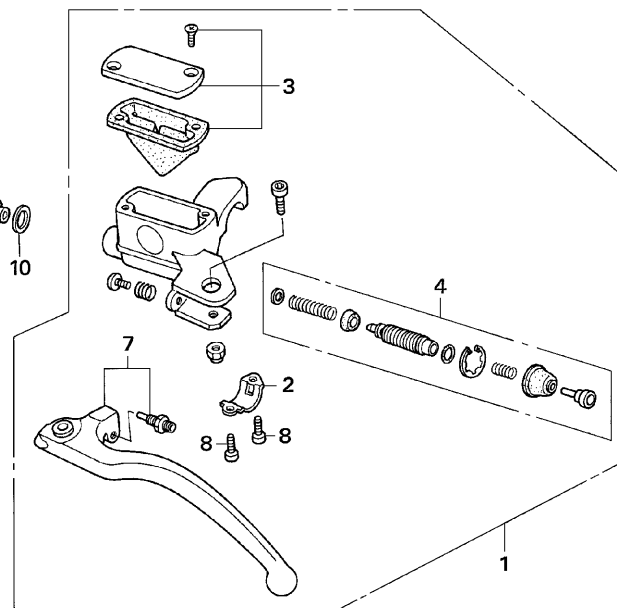
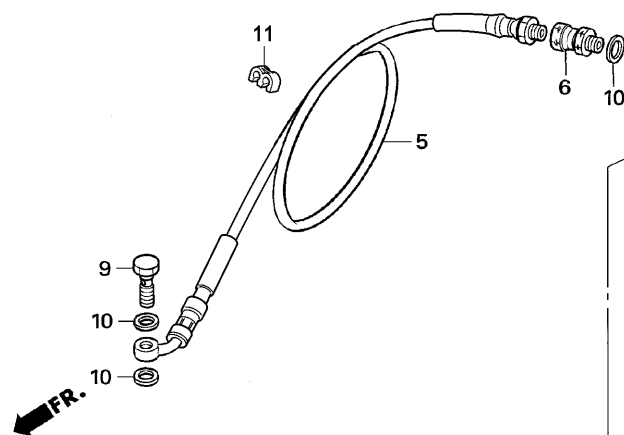
| | | | | | |
|----|----------------|-------------------------|----|---|--|
| 21 | 94050-06000 | NUT, FLANGE 6mm | 35 | 1 | |
| 22 | 96001-06022-00 | BOLT, FLANGE 6X22 | 50 | 2 | |

ブロック No.

F-3

クラッチマスターシリンダー

2010 RTL260F



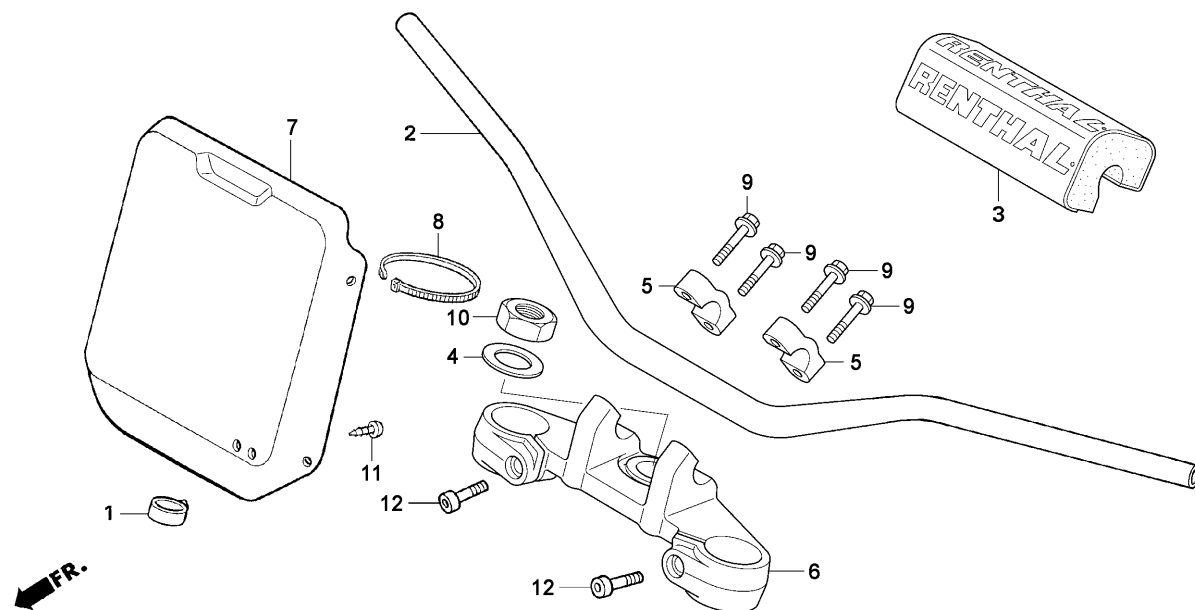
| 見出 番号 | 部品番号 | 部 品 名 | 希望小売 価格(円) | 使用 個数 | 備考 |
|----------|---------------|-----------------------------|---------------|----------|----|
| • 1 | 22880-NN4-D02 | M/C ASSY., CLUTCH | 11,900 | 1 | |
| • 2 | 22882-NN3-830 | HOLDER, M/C | 650 | 1 | |
| • 3 | 22883-NN3-306 | TANK KIT, CLUTCH M/C..... | 1,900 | 1 | |
| • 4 | 22886-NN4-D01 | PISTON SET, CLUTCH M/C..... | 2,800 | 1 | |
| • 5 | 22900-NN4-G01 | HOSE COMP, CLUTCH | 11,120 | 1 | |
| • 6 | 45127-NN3-010 | JOINT, BRAKE HOSE..... | 750 | 1 | |
| • 7 | 53180-NN4-D01 | LEVER ASSY., L. HNDL | 2,700 | 1 | |
| • 8 | 90089-MBK-750 | BOLT, SOCKET 5X12 | 130 | 2 | |
| • 9 | 90145-NN4-000 | OIL BOLT, 10X21..... | 700 | 1 | |
| • 10 | 90545-300-000 | WASHER, OIL BOLT | 170 | 3 | |
| • 11 | 90658-ZA0-930 | CLIP, H/T CORD | 105 | 1 | |

ブロック No.

F-4

ハンドルパイプ・トップブリッジ

2010 RTL260F



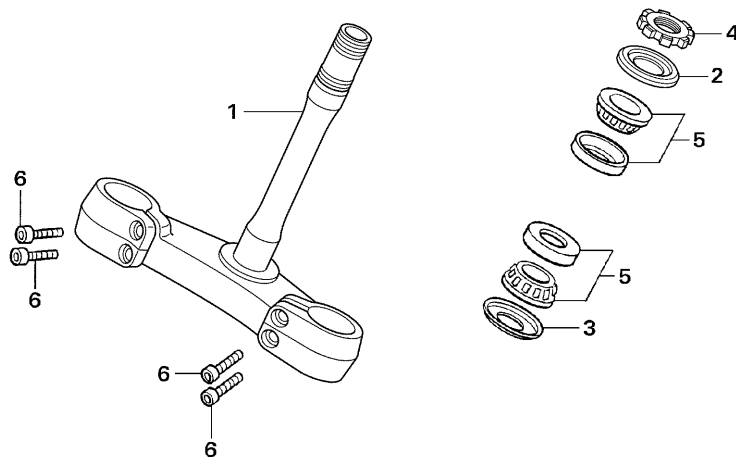
| 見出 番号 | 部品番号 | 部 品 名 | 希望小売 価格(円) | 使用 個数 | 備考 |
|----------|----------------|-----------------------------------|---------------|----------|----|
| • 1 | 45468-NN2-305 | GUIDE, BRK HOSE | 250 | 1 | |
| • 2 | 53100-NN4-G00 | PIPE, STRG HANDLE (RENTHAL) | 20,280 | 1 | |
| • 3 | 53121-NN4-G00 | PROTECTOR, HANDLE (RENTHAL) | 2,600 | 1 | |
| • 4 | 53215-MEE-D00 | WASHER, STEM NUT | 100 | 1 | |
| • 5 | 53131-NN4-G00 | HOLDER, (HANDLE PIPE) UPPER | 2,130 | 2 | |
| • 6 | 53230-NN4-G00 | BRIDGE, FORK TOP | 19,800 | 1 | |
| • 7 | 61301-NN3-000 | PLATE, ZEICHEN | 3,200 | 1 | |
| • 8 | 61312-NN2-900 | TIE-BAND | 130 | 4 | |
| • 9 | 90124-KZ4-J40 | BOLT, SH DR 8X35 | 160 | 4 | |
| • 10 | 90304-MEE-D00 | NUT, STRG STEM | 750 | 1 | |
| • 11 | 93913-14180 | SCREW, TAPPING 4X10 | 25 | 1 | |
| • 12 | 96600-08028-10 | SOCKET BOLT, 8X28 | 100 | 2 | |

ブロック No.

F-5

ステアリングシステム

2010 RTL260F



見出
番号

部品番号

部 品 名

希望小売 使用
価格(円) 個数

備考

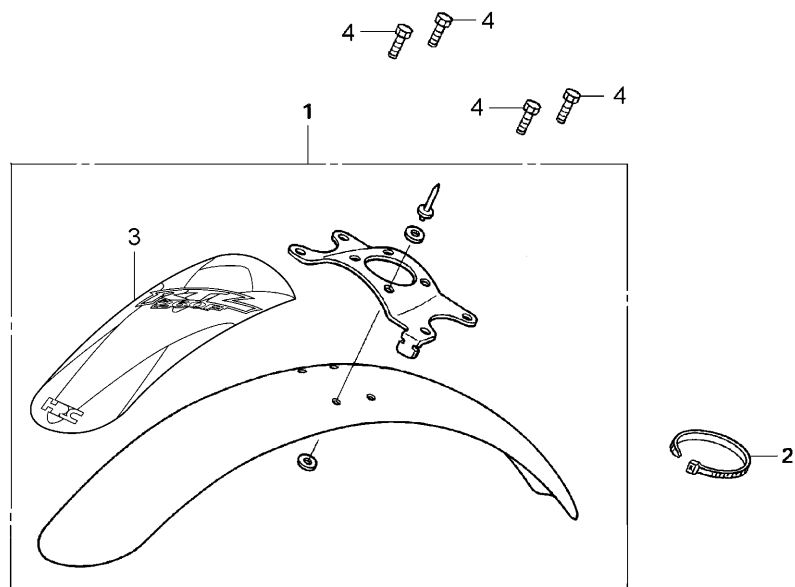
| | | | | | |
|-----|----------------|-------------------------|--------|---|--|
| • 1 | 53200-NN4-G00 | STEM COMP., STRG..... | 34,650 | 1 | |
| 2 | 53214-KCY-671 | DUST SEAL | 320 | 1 | |
| 3 | 53214-KA4-701 | DUST SEAL | 320 | 1 | |
| • 4 | 53229-NN4-G00 | THREAD, STRG | 2,400 | 1 | |
| 5 | 91015-425-831 | BRG, HEAD PIPE UP..... | 2,100 | 2 | |
| 6 | 96600-08025-10 | SOCKET BOLT, 8X25 | 55 | 4 | |

ブロック No.

F-6

フロントフェンダー

2010 RTL260F



見出
番号

部品番号

部 品 名

希望小売 使用
価格(円) 個数

備考

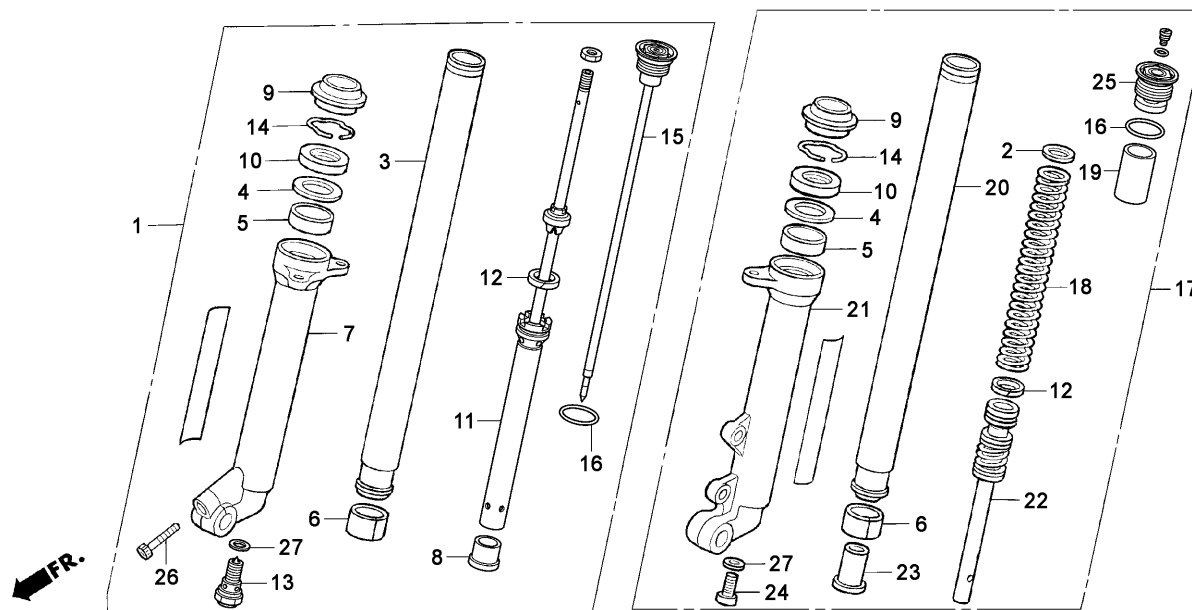
| | | | | | |
|-----|----------------|------------------------------------|--------|---|--|
| • 1 | 61100-NN4-H00 | FENDER COMP., FR | 15,300 | 1 | |
| • 2 | 61312-NN2-900 | TIE-BAND | 130 | 1 | |
| 3 | | STRIPE, FR FENDER (NOT SALE) | | 1 | |
| 4 | 96001-06014-00 | BOLT, FLANGE SH 6X14 | 40 | 4 | |

ブロック No.

F-7

フロントフォーク

2010 RTL260F



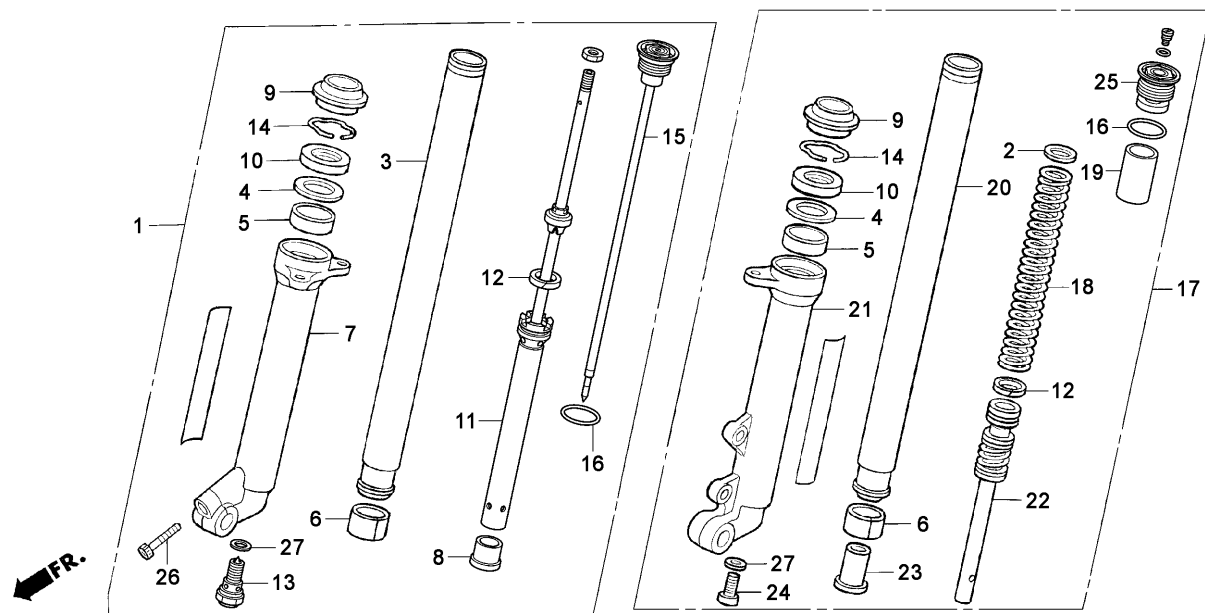
| 見出 番号 | 部品番号 | 部 品 名 | 希望小売 価格(円) | 使用 個数 | 備考 |
|----------|---------------|------------------------------|---------------|----------|----|
| • 1 | 51400-NN4-G01 | FORK ASSY., R. FR | 103,350 | 1 | |
| 2 | 51404-MB4-003 | PLATE, SPRING JOINT | 235 | 1 | |
| • 3 | 51410-NN4-003 | PIPE COMP., R. FR FORK..... | 43,200 | 1 | |
| • 4 | 51412-NN4-003 | SEAL SPACER | 960 | 2 | |
| • 5 | 51414-NN4-G01 | BUSH, GUIDE..... | 500 | 2 | |
| • 6 | 51415-NN4-G01 | BUSH, SLIDE..... | 3,800 | 2 | |
| • 7 | 51420-NN4-003 | CASE, R. BOTTOM..... | 12,000 | 1 | |
| • 8 | 51421-NN3-821 | PLATE, CENTERING | 850 | 1 | |
| • 9 | 51422-NN3-821 | SEAL, DUST | 950 | 2 | |
| • 10 | 51425-NN3-821 | SEAL, OIL | 550 | 2 | |
| • 11 | 51430-NN4-G01 | DAMPER COMP., R. FR | 28,000 | 1 | |
| 12 | 51437-MN5-003 | RING, PISTON | 330 | 2 | |
| • 13 | 51441-NN4-G01 | BOLT COMP., R. CENTER..... | 3,860 | 1 | |
| 14 | 51447-MK7-671 | RING, OIL SEAL STOP..... | 250 | 2 | |
| • 15 | 51450-NN4-G01 | BOLT, R. FR FORK..... | 7,000 | 1 | |
| • 16 | 51458-NN3-821 | O-RING | 80 | 2 | |
| • 17 | 51500-NN4-G01 | FORK ASSY., L. FR..... | 103,350 | 1 | |
| • 18 | 51501-NN4-003 | SPRING, FR FORK..... | 2,530 | 1 | |
| • 19 | 51502-NN3-821 | COLLAR, SPG..... | 750 | 1 | |
| • 20 | 51510-NN4-003 | PIPE COMP., L. FR FORK | 40,020 | 1 | |

ブロック No.

F-7

フロントフォーク

2010 RTL260F



| 見出 番号 | 部品番号 | 部 品 名 | 希望小売 価格(円) | 使用 個数 | 備考 |
|----------|---------------|------------------------------|---------------|----------|----|
| • 21 | 51520-NN3-821 | CASE, L. BOTTOM | 8,000 | 1 | |
| • 22 | 51530-NN4-003 | CYLINDER COMP., FR | 11,000 | 1 | |
| • 23 | 51531-NN3-821 | PIECE, OIL LOCK | 1,950 | 1 | |
| • 24 | 51541-NN3-821 | BOLT,CENTER..... | 850 | 1 | |
| • 25 | 51550-NN4-G01 | BOLT COMP., L. FR FORK | 9,320 | 1 | |
| 26 | 90116-383-721 | BOLT, SOCKET, 8mm | 235 | 1 | |
| 27 | 90544-KS7-003 | WASHER, SPECIAL..... | 150 | 2 | |

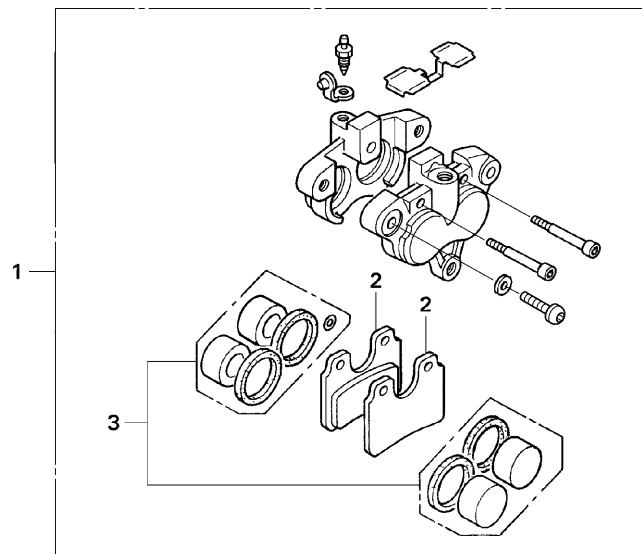
ブロック No.

F-8

フロントブレーキキャリパー

2010 RTL260F

FR.



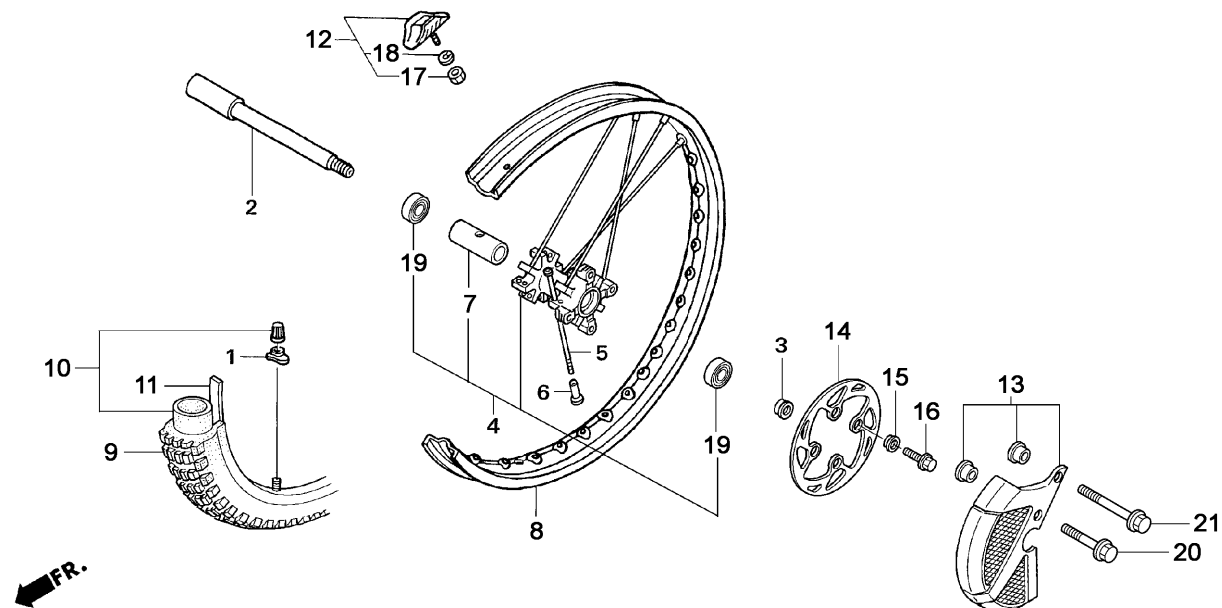
| 見出 番号 | 部品番号 | 部 品 名 | 希望小売 価格(円) | 使用 個数 | 備考 |
|----------|---------------|------------------------------|---------------|----------|----|
| • 1 | 45100-NN4-C01 | CALIPER ASSY., FR | 22,540 | 1 | |
| • 2 | 45105-NN3-830 | PAD COMP., FR | 2,600 | 2 | |
| • 3 | 45120-NN3-305 | PISTON SET, FR CALIPER | 5,800 | 1 | |

ブロック No.

F-9

フロントホイール

2010 RTL260F



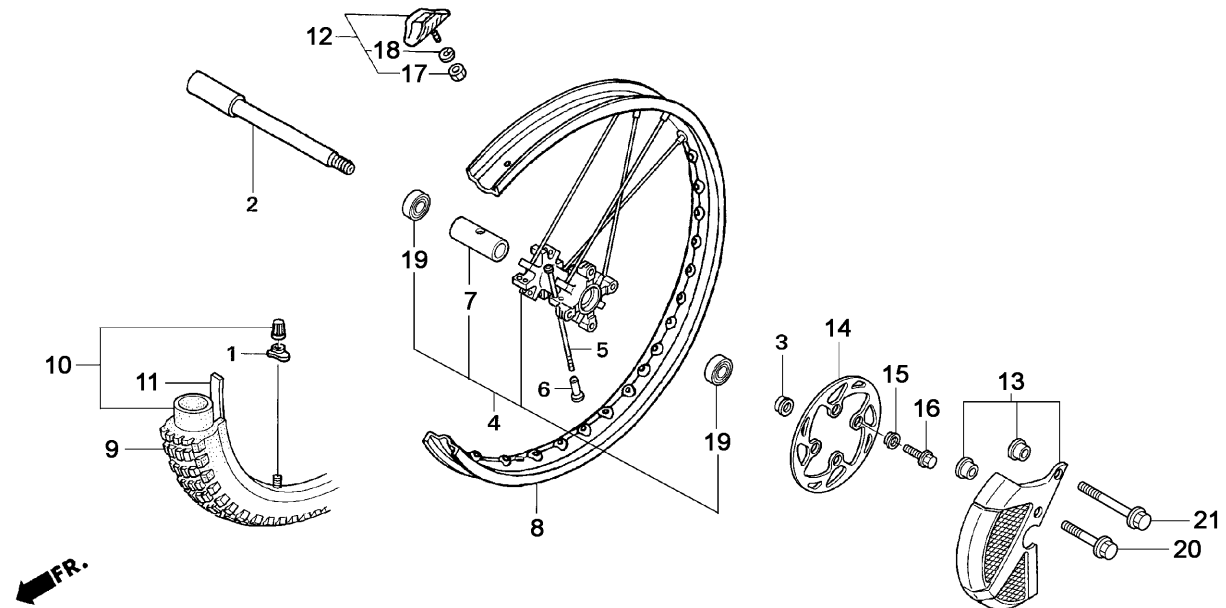
| 見出 番号 | 部品番号 | 部 品 名 | 希望小売 価格(円) | 使用 個数 | 備考 |
|----------|----------------|---------------------------------|---------------|----------|----|
| 1 | 42714-KA3-710 | CAP, VALVE | 410 | 1 | |
| • 2 | 44301-NN3-000 | AXLE, FR WHEEL | 3,500 | 1 | |
| • 3 | 44311-NN4-000 | COLLAR L., FR WHEEL | 380 | 1 | |
| • 4 | 44602-NN4-000 | HUB ASSY., FR WHEEL | 9,500 | 1 | |
| • 5 | 44603-NN4-H01 | SPOKE, FR | 100 | 32 | |
| • 6 | 44608-KZ4-J40 | NIPPLE, SPOKE | 70 | 32 | |
| • 7 | 44620-NN4-000 | COLLAR, FR WHEEL DIST | 1,400 | 1 | |
| • 8 | 44701-NN4-H01 | RIM, FR WHEEL | 10,100 | 1 | |
| 9 | | TIRE, FRONT (NOT SALE) | | 1 | |
| 10 | | TUBE (NOT SALE) | | 1 | |
| 11 | | RIM, BAND (NOT SALE) | | 1 | |
| 12 | 44715-MA0-770 | STOPPER, 1.60 BEAD | 2,620 | 1 | |
| • 13 | 45330-NN4-000 | COVER ASSY., FR DISK | 7,260 | 1 | |
| • 14 | 45351-NN4-000 | DISK, FR BRAKE | 13,500 | 1 | |
| • 15 | 45352-NN4-000 | COLLAR, FR DISK | 240 | 4 | |
| • 16 | 90105-NN4-D00 | BOLT, BRK DISK 6X18 | 150 | 4 | |
| 17 | 94001-08000-0S | NUT, HEX 8mm | 30 | 1 | |
| 18 | 94111-08000 | WASHER, SPG 8mm | 25 | 1 | |
| 19 | 96150-60040-10 | BEARING, BALL RADIAL 6004 | 670 | 2 | |
| 20 | 96300-08032-00 | BOLT, FLANGE, DR 8X32 | 55 | 1 | |

ブロック No.

F-9

フロントホイール

2010 RTL260F



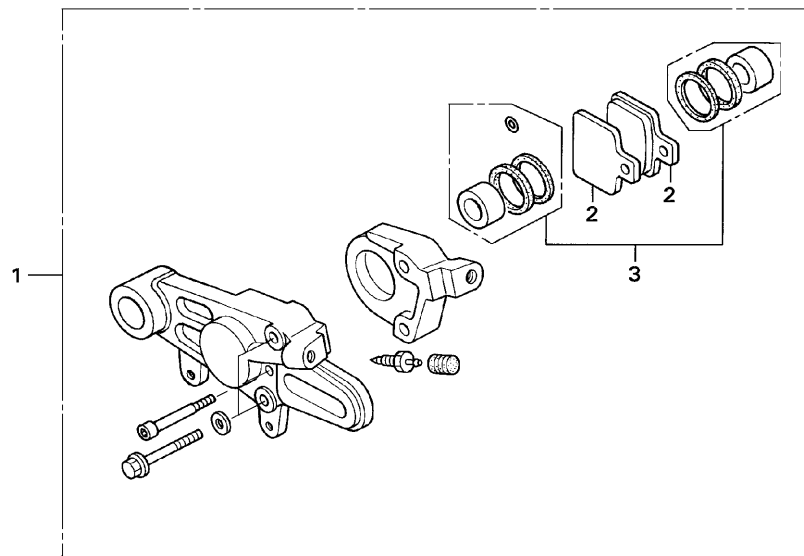
| 見出 番号 | 部品番号 | 部 品 名 | 希望小売 価格(円) | 使用 個数 | 備考 |
|----------|----------------|-----------------------------|---------------|----------|----|
| 21 | 96300-08055-00 | BOLT, FLANGE, DR 8X55 | 60 | 1 | |

ブロック No.

F-10

リヤブレーキキャリパー

2010 RTL260F



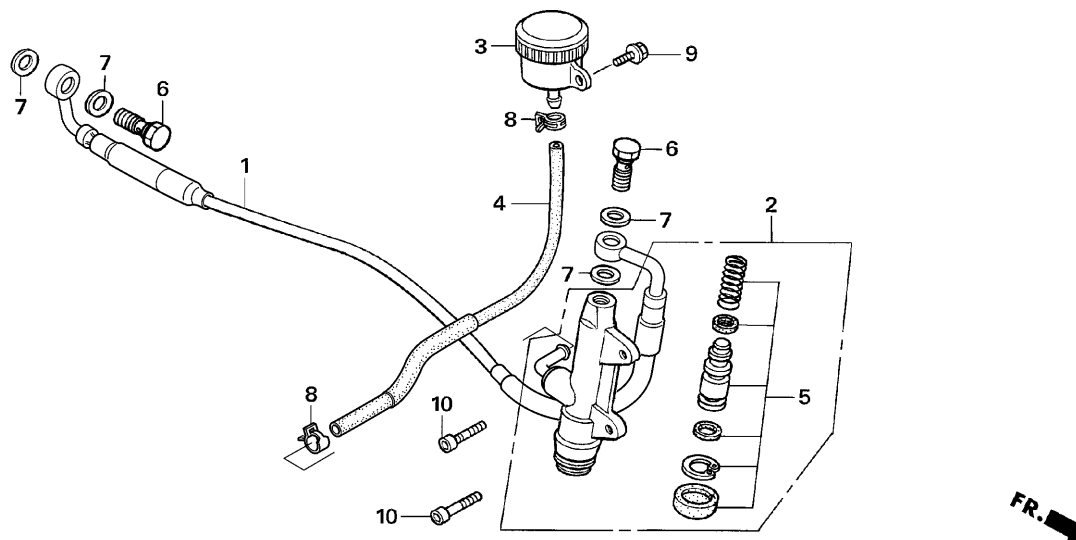
| 見出 番号 | 部品番号 | 部 品 名 | 希望小売 価格(円) | 使用 個数 | 備考 |
|----------|---------------|-----------------------------|---------------|----------|----|
| • 1 | 43100-NN3-841 | CALIPER ASSY., RR..... | 18,800 | 1 | |
| • 2 | 43105-NN3-830 | PAD COMP., RR | 2,200 | 2 | |
| • 3 | 43120-NN3-305 | PISTON SET, RR CALIPER..... | 6,800 | 1 | |

ブロック No.

F-11

リヤブレーキマスターシリンダー

2010 RTL260F



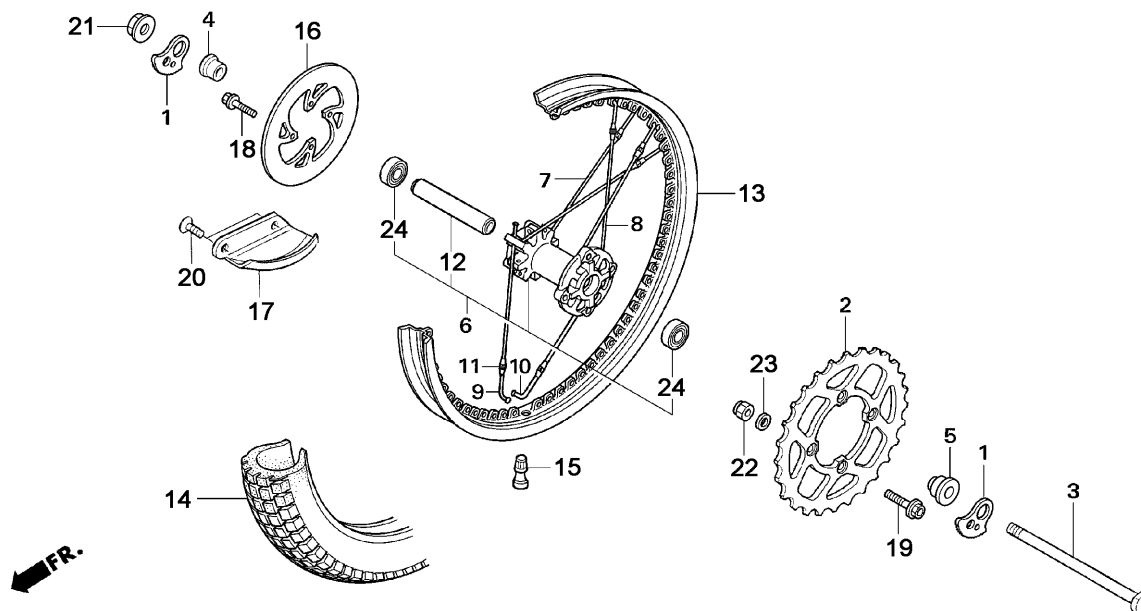
| 見出 番号 | 部品番号 | 部 品 名 | 希望小売 価格(円) | 使用 個数 | 備考 |
|----------|----------------|----------------------------|---------------|----------|----|
| • 1 | 43310-NN4-D01 | HOSE COMP., RR BRAKE | 8,680 | 1 | |
| • 2 | 43500-NN3-831 | M/C ASSY., REAR | 7,300 | 1 | |
| • 3 | 43510-NN2-900 | TANK ASSY., RESERVE | 1,100 | 1 | |
| • 4 | 43511-NN4-000 | TUBE COMP., RR M/C | 720 | 1 | |
| • 5 | 43520-NN3-306 | PISTON SET, RR M/C..... | 3,200 | 1 | |
| • 6 | 90145-NN4-000 | OIL BOLT, 10X21..... | 700 | 2 | |
| 7 | 90545-300-000 | WASHER, OIL BOLT | 170 | 4 | |
| 8 | 95002-40850-08 | CLAMP, D8.5 TUBE | 50 | 2 | |
| 9 | 96001-06014-00 | BOLT, FLANGE SH 6X14 | 40 | 1 | |
| 10 | 96600-06022-00 | SOCKET BOLT, 6X22 | 50 | 2 | |

ブロック No.

F-12

リヤホイール

2010 RTL260F



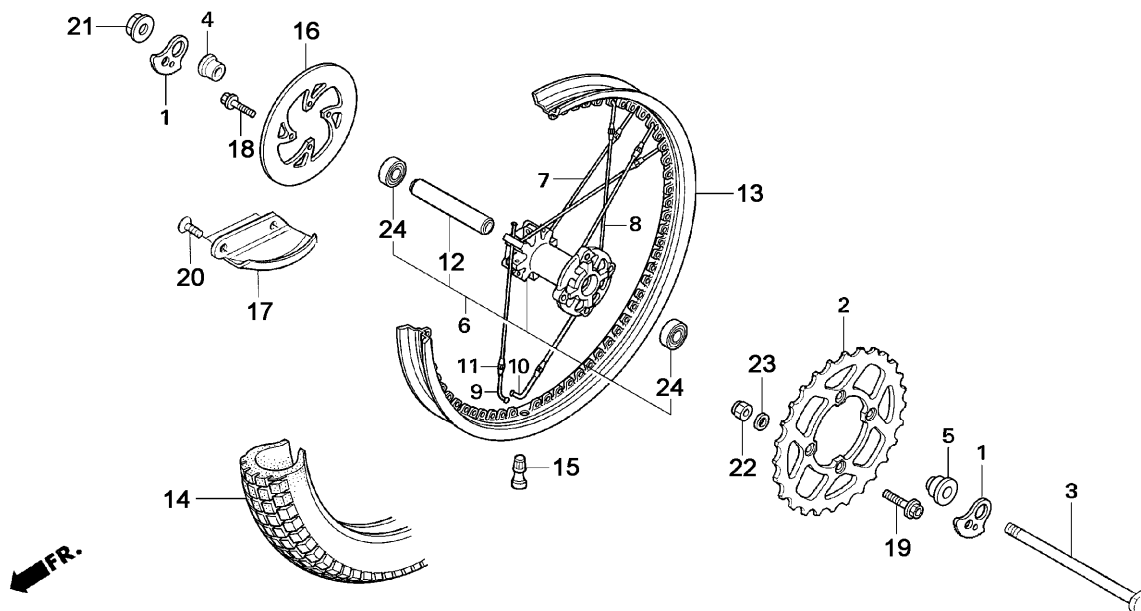
| 見出 番号 | 部品番号 | 部 品 名 | 希望小売 価格(円) | 使用 個数 | 備考 |
|----------|---------------|----------------------------------|---------------|----------|----|
| • 1 | 40544-NN4-C00 | ADJUSTER, CHAIN..... | 1,800 | 2 | |
| • 2 | 41205-NN4-000 | SPRKT 41T, FINAL DRIVEN..... | 7,900 | 1 | |
| • 3 | 42301-NN3-000 | AXLE, RR WHEEL..... | 3,900 | 1 | |
| • 4 | 42311-NN4-H00 | COLLA R., RR WHEEL..... | 1,100 | 1 | |
| • 5 | 42312-NN4-H00 | COLLA L., RR WHEEL..... | 1,100 | 1 | |
| • 6 | 42602-NN4-H00 | HUB ASSY., WHEEL..... | 17,500 | 1 | |
| • 7 | 42603-NN4-H01 | SPOKE R., RR..... | 110 | 16 | |
| • 8 | 42604-NN4-H01 | SPOKE L., RR..... | 110 | 16 | |
| • 9 | 42605-NN4-H01 | SPOKE S R, RR..... | 170 | 16 | |
| • 10 | 42606-NN4-H01 | SPOKE S L, RR..... | 170 | 16 | |
| • 11 | 42607-NN4-H00 | NIPPLE, RR WHEEL..... | 220 | 32 | |
| • 12 | 42620-NN4-H00 | COLLAR, RR WHEEL DIST..... | 4,200 | 1 | |
| • 13 | 42701-NN4-H01 | RIM, RR WHEEL..... | 21,800 | 1 | |
| 14 | | TIRE, RR (NOT SALE)..... | | 1 | |
| 15 | 42753-KBS-901 | VALVE, RIM TR412 (NOT SALE)..... | | 1 | |
| | 42753-ML7-004 | VALVE, RIM (DUN)..... | 430 | 1 | |
| • 16 | 43121-NN4-C00 | DISK, RR BRAKE..... | 12,000 | 1 | |
| • 17 | 43330-NN3-830 | COVER, RR DISK..... | 2,900 | 1 | |
| • 18 | 90105-NN4-D00 | BOLT, BRK DISK 6X18..... | 150 | 4 | |
| 19 | 90125-KZ4-J40 | BOLT, SH DR 8X22..... | 155 | 4 | |

ブロック No.

F-12

リヤホイール

2010 RTL260F



見出
番号

部品番号

部 品 名

希望小売 使用
価格(円) 個数

備考

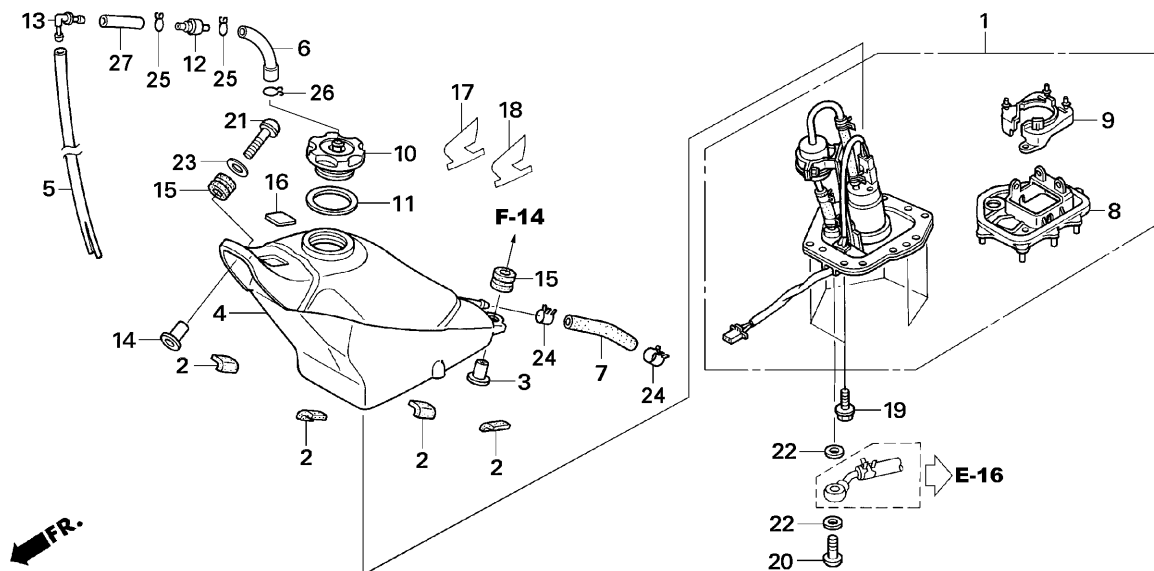
| | | | | | |
|------|----------------|--------------------------------|-------|---|--|
| • 20 | 90132-NN2-900 | SCREW, 6X12..... | 320 | 2 | |
| • 21 | 90305-NN2-900 | NUT, AXLE..... | 1,300 | 1 | |
| 22 | 90309-ML3-791 | NUT, U 8mm..... | 265 | 4 | |
| • 23 | 90401-NN4-000 | WASHER, PLAIN, 8mm..... | 130 | 4 | |
| 24 | 96150-60040-10 | BEARING, BALL RADIAL 6004..... | 670 | 2 | |

ブロック No.

F-13

フューエルタンク・フューエルポンプ

2010 RTL260F



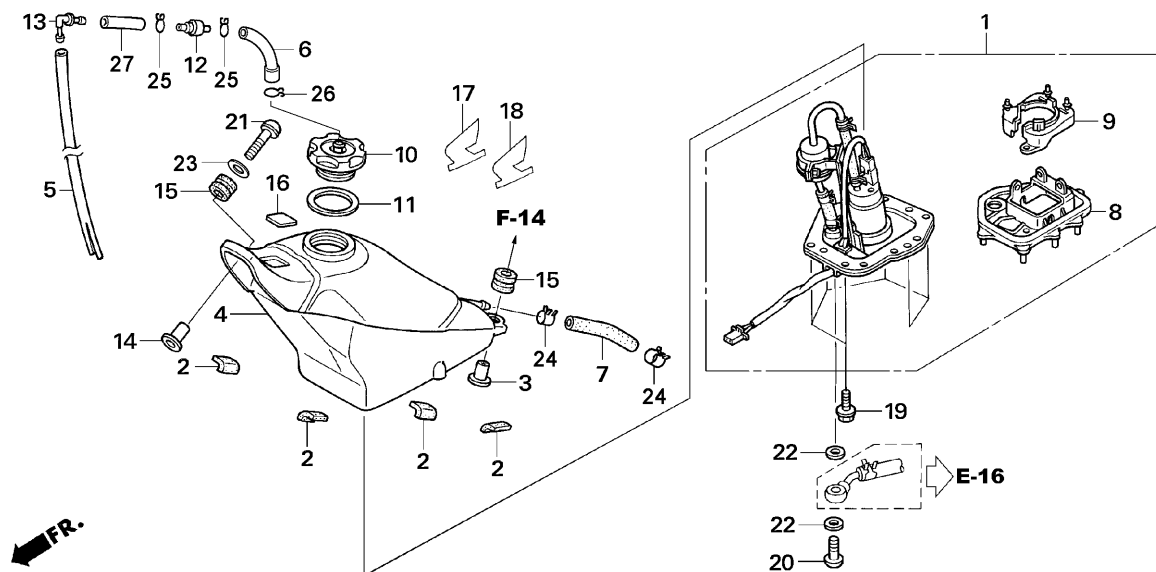
| 見出番号 | 部品番号 | 部品名 | 希望小売価格(円) | 使用個数 | 備考 |
|------|---------------|------------------------------|-----------|------|----|
| • 1 | 16700-NN4-000 | UNIT ASSY., FUEL PUMP | 29,000 | 1 | |
| • 2 | 17506-NN4-000 | RUBBER, FUEL TANK..... | 200 | 4 | |
| • 3 | 17509-NN4-000 | COLLAR, TANK SET | 250 | 1 | |
| • 4 | 17510-NN4-000 | TANK COMP., FUEL..... | 84,000 | 1 | |
| • 5 | 17521-NN4-G00 | TUBE, FUEL CAP BREATHER..... | 350 | 1 | |
| • 6 | 17523-NN4-G00 | TUBE A, FUEL CAP-VALVE | 150 | 1 | |
| • 7 | 17529-NN4-000 | HOSE, RETURN FUEL..... | 300 | 1 | |
| • 8 | 17574-NN4-000 | PACKING, BASE..... | 14,000 | 1 | |
| • 9 | 17575-NN4-000 | CAP, CHAMBER | 1,350 | 1 | |
| • 10 | 17621-NN4-000 | BODY, FUEL CAP | 2,510 | 1 | |
| • 11 | 17624-NN4-000 | PACKING, FUEL CAP | 200 | 1 | |
| • 12 | 17625-NF4-003 | VALVE COMP., CHECK..... | 370 | 1 | |
| • 13 | 19114-NN4-600 | JOINT, 2 WAY | 800 | 1 | |
| 14 | 61104-428-000 | COLLAR, FR FENDER | 250 | 1 | |
| 15 | 64615-KR1-860 | RUBBER, LWR COWL MOUNT | 190 | 2 | |
| 16 | 86150-KPG-901 | EMBLEM, PRODUCT..... | 180 | 1 | |
| • 17 | 87133-NN4-G00 | MARK, R WING | 1,700 | 1 | |
| • 18 | 87134-NN4-G00 | MARK, L WING | 1,700 | 1 | |
| • 19 | 90102-NN4-000 | BOLT, FLANGE, 5X14..... | 50 | 6 | |
| 20 | 90108-MBG-000 | BOLT, BANJO 12mm..... | 400 | 1 | |

ブロック No.

F-13

フューエルタンク・フューエルポンプ

2010 RTL260F



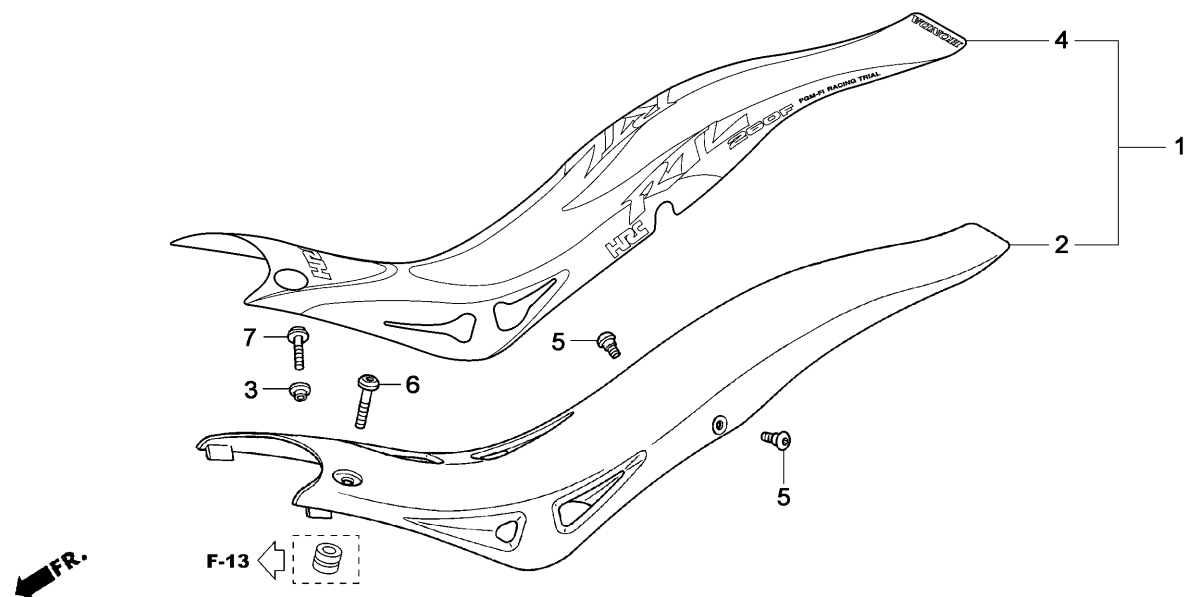
| 見出 番号 | 部品番号 | 部 品 名 | 希望小売 価格(円) | 使用 個数 | 備考 |
|----------|-----------------|-----------------------------|---------------|----------|-------|
| 21 | 90115-MAS-E00 | BOLT, SPL 6X25..... | 140 | 1 | |
| 22 | 90428-PD6-003 | WASHER, SEALING 12mm..... | 125 | 2 | |
| • 23 | 90501-NN4-G00 | WASHER, 6mm..... | 480 | 1 | |
| 24 | 91406-SL4-931 | CLAMP D10.5, FUEL HOSE..... | 85 | 2 | |
| 25 | 95002-02100 | CLIP B10, TUBE..... | 35 | 2 | |
| 26 | 95002-02129 | CLIP B12, TUBE..... | 35 | 1 | |
| 27 | 95005-55100-20S | TUBE, 5.3X100..... | — | 1 | 市販品対応 |

ブロック No.

F-14

リヤーフェンダー

2010 RTL260F



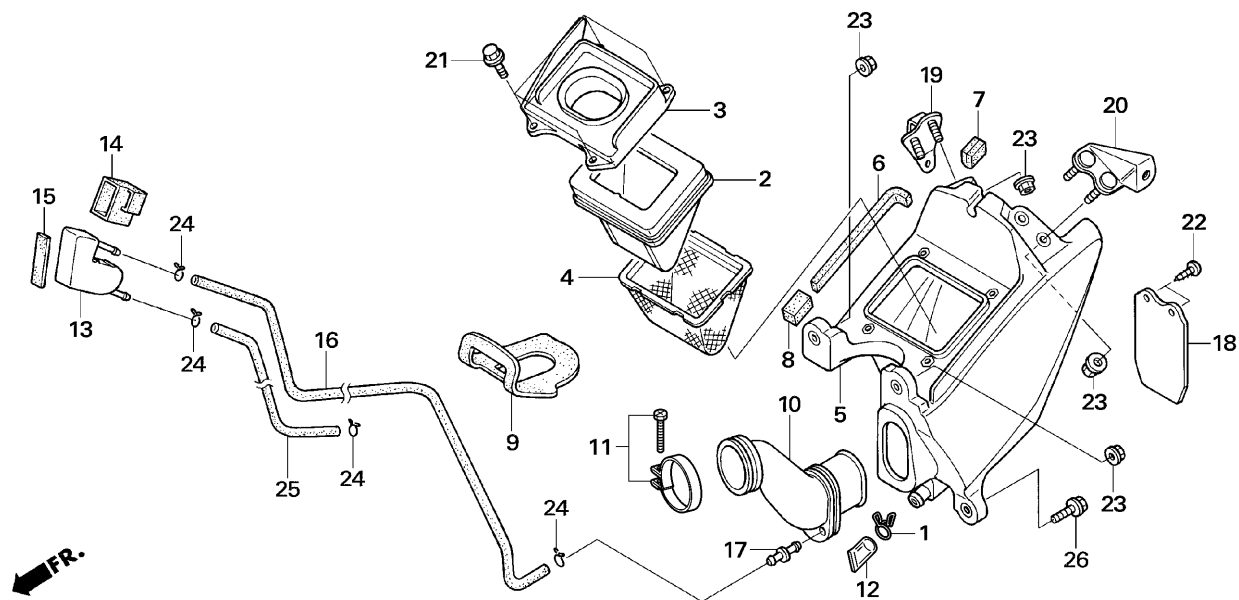
| 見出 番号 | 部品番号 | 部 品 名 | 希望小売 価格(円) | 使用 個数 | 備考 |
|----------|---------------|------------------------------------|---------------|----------|----|
| • 1 | 80050-NN4-H00 | SET ILLUST, RR FENDER | 22,000 | 1 | |
| • 2 | 80100-NN4-B00 | FENDER COMP, REAR | 10,000 | 1 | |
| • 3 | 80125-NN4-000 | COLLAR, RR FENDER | 240 | 1 | |
| 4 | | STRIPE, RR FENDER (NOT SALE) | | 1 | |
| 5 | 90106-KY2-701 | SCREW, PAN 6X11 | 135 | 2 | |
| • 6 | 90115-NN4-000 | BOLT, SPL, 6X27 | 50 | 1 | |
| 7 | 90116-MAS-E00 | BOLT, SPL, 6X16 | 105 | 1 | |

ブロック No.

F-15

エアークリーナー

2010 RTL260F



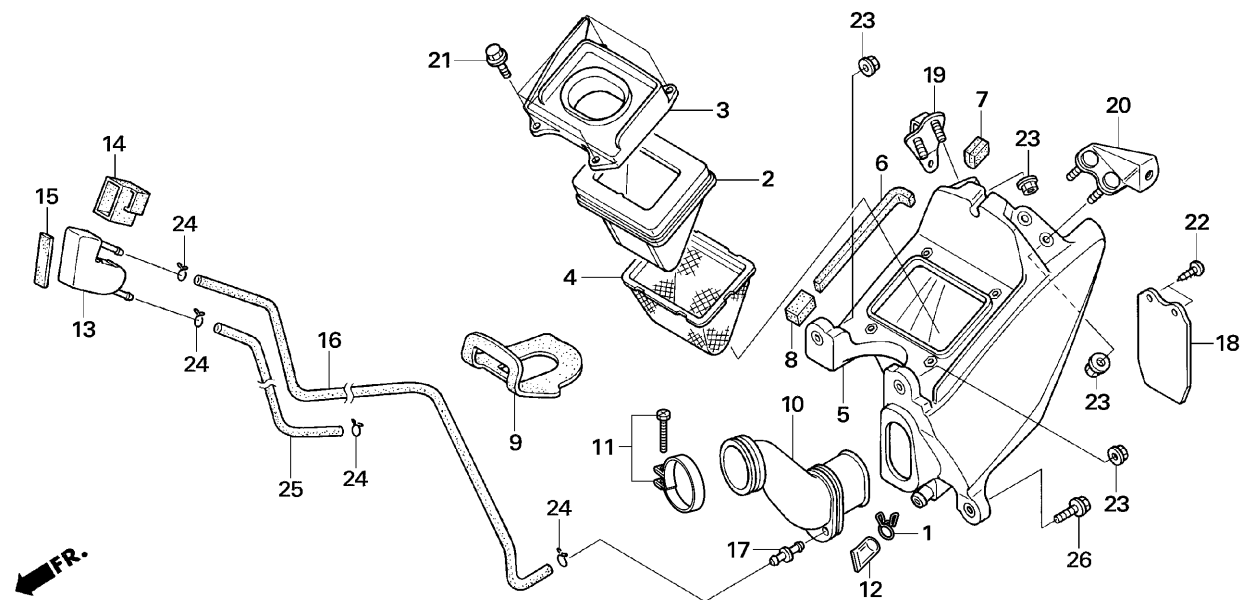
| 見出 番号 | 部品番号 | 部 品 名 | 希望小売 価格(円) | 使用 個数 | 備考 |
|----------|---------------|----------------------------------|---------------|----------|----|
| 1 | 15707-634-000 | CLIP, OIL DRAIN TUBE..... | 100 | 1 | |
| • 2 | 17211-NN4-000 | ELEMENT, AIR/C..... | 2,460 | 1 | |
| • 3 | 17212-NN4-000 | CAP, AIR/C CASE..... | 840 | 1 | |
| • 4 | 17213-NN4-010 | TRAP COMP., FLAME..... | 6,400 | 1 | |
| • 5 | 17230-NN4-H00 | CASE COMP., AIR/C..... | 23,900 | 1 | |
| • 6 | 17231-NN4-300 | SEAL A, AIR/C CASE..... | 120 | 1 | |
| • 7 | 17232-NN4-300 | SEAL B, AIR/C CASE..... | 90 | 1 | |
| • 8 | 17234-NN4-300 | SEAL C, AIR/C CASE..... | 50 | 1 | |
| • 9 | 17236-NN3-830 | AIR GUARD..... | 600 | 1 | |
| • 10 | 17253-NN4-000 | TUBE, AIR/C CONN..... | 1,700 | 1 | |
| 11 | 17255-KRJ-900 | BAND, AIR/C CONNECTING TUBE..... | 370 | 1 | |
| • 12 | 17358-NN2-000 | TUBE, DRAIN..... | 260 | 1 | |
| • 13 | 17551-NN4-000 | TANK, STORAGE..... | 2,980 | 1 | |
| • 14 | 17552-NN4-000 | RUBBER, STORAGE TANK..... | 100 | 1 | |
| • 15 | 17553-NN4-000 | CUSHION, STORAGE TANK..... | 90 | 1 | |
| • 16 | 17554-NN4-000 | TUBE, BREATHER A..... | 400 | 1 | |
| 17 | 55102-166-000 | JOINT, OIL TUBE..... | 185 | 1 | |
| • 18 | 80110-NN3-000 | MUD GUARD..... | 1,200 | 1 | |
| • 19 | 80111-NN4-D00 | STAY R., RR FENDER..... | 800 | 1 | |
| • 20 | 80112-NN4-D00 | STAY L., RR FENDER..... | 1,000 | 1 | |

ブロック No.

F-15

エアークリーナー

2010 RTL260F



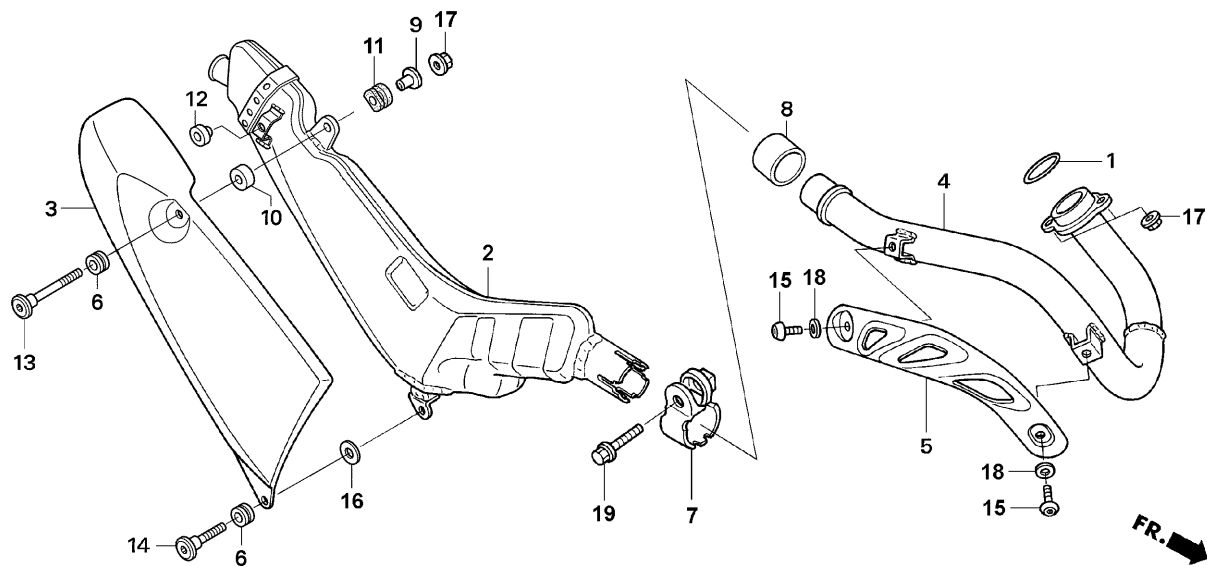
| 見出 番号 | 部品番号 | 部 品 名 | 希望小売 価格(円) | 使用 個数 | 備考 |
|----------|----------------|----------------------------|---------------|----------|----|
| 21 | 90108-GK1-000 | BOLT, FLANGE SH 6X12 | 130 | 4 | |
| 22 | 93913-14180 | SCREW, TAPPING 4X10 | 25 | 2 | |
| 23 | 94050-06000 | NUT, FLANGE 6mm | 35 | 6 | |
| 24 | 95002-02100 | CLIP B10, TUBE | 35 | 4 | |
| 25 | 95005-55225-20 | TUBE, 5.3X225 | 190 | 1 | |
| 26 | 95701-06025-00 | BOLT, FLANGE 6X25 | 40 | 1 | |

ブロック No.

F-16

エキゾーストマフラー

2010 RTL260F



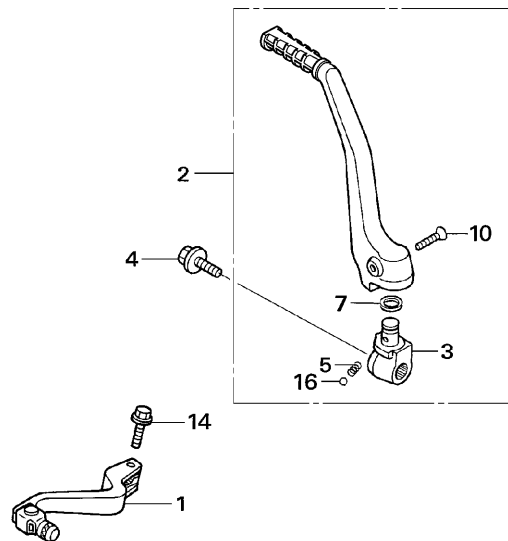
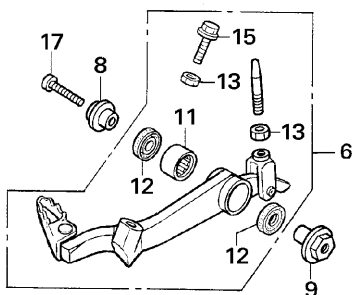
| 見出 番号 | 部品番号 | 部 品 名 | 希望小売 価格(円) | 使用 個数 | 備考 |
|----------|----------------|-------------------------------|---------------|----------|----|
| • 1 | 18291-NN4-000 | GASKET, EXH PIPE..... | 350 | 1 | |
| • 2 | 18310-NN4-C00 | SILENCER COMP., EXH..... | 109,590 | 1 | |
| • 3 | 18314-NN4-C00 | PROTECTOR, SLNCR..... | 13,430 | 1 | |
| • 4 | 18320-NN4-000 | PIPE COMP., EXH..... | 17,390 | 1 | |
| • 5 | 18323-NN4-000 | PROTECTOR, EXH PIPE..... | 4,200 | 1 | |
| 6 | 18345-MBT-610 | RUBBER, PROTECTOR MOUNT | 145 | 2 | |
| 7 | 18371-KCR-000 | BAND, MUFFLER..... | 680 | 1 | |
| 8 | 18391-KEJ-900 | PACKING, MUFFLER | 900 | 1 | |
| • 9 | 18391-NN4-B00 | COLLAR, SILENCER MT | 200 | 1 | |
| • 10 | 18392-NN4-C00 | COLLAR, PROTECTOR MT | 200 | 1 | |
| 11 | 34931-KT1-670 | RUBBER, OIL COOLER..... | 140 | 1 | |
| 12 | 83512-KA4-700 | RUBBER, SIDE COVER | 265 | 1 | |
| • 13 | 90103-NN4-C00 | BOLT, SOCKET 6X37 | 300 | 1 | |
| • 14 | 90104-NN4-C00 | BOLT, SOCKET 6X20 | 300 | 1 | |
| 15 | 90108-KGB-610 | SCREW, PAN 6X8 | 145 | 2 | |
| 16 | 90512-921-010 | WASHER 6mm..... | 70 | 1 | |
| 17 | 94050-06000 | NUT, FLANGE 6mm..... | 35 | 3 | |
| 18 | 94101-06000 | WASHER, PLAIN, 6mm | 25 | 2 | |
| 19 | 96300-08028-00 | BOLT, FLANGE DR 8X28 | 55 | 1 | |

ブロック No.

F-17

ペダル・キックスターターアーム

2010 RTL260F

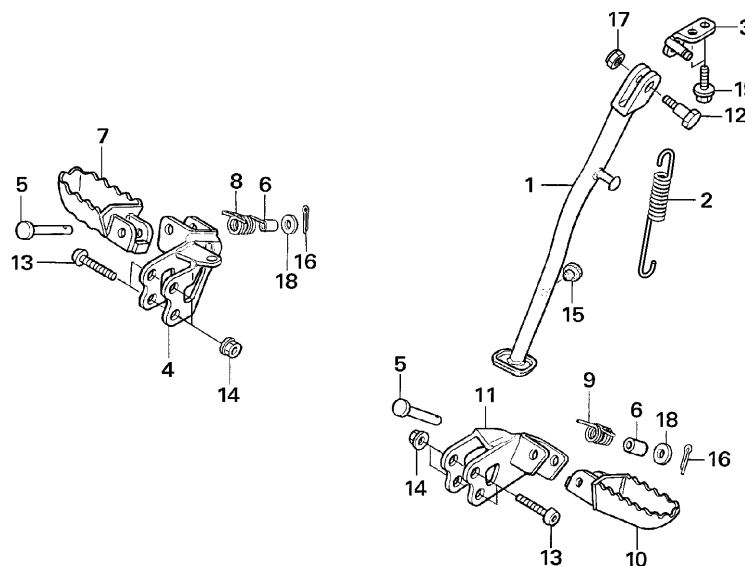


| 見出 番号 | 部品番号 | 部 品 名 | 希望小売 価格(円) | 使用 個数 | 備考 |
|----------|----------------|---------------------------------|---------------|----------|----|
| • 1 | 24700-NN4-000 | PEDAL COMP., CHANGE..... | 7,990 | 1 | |
| • 2 | 28300-NN4-000 | ARM ASSY., KICK (STARTER) | 11,870 | 1 | |
| • 3 | 28302-NN4-000 | JOINT, KICK ARM | 4,790 | 1 | |
| 4 | 28306-MEN-670 | BOLT, KICK JOINT | 420 | 1 | |
| 5 | 28333-KK0-000 | SPG, KICK STARTER ARM SET | 125 | 1 | |
| • 6 | 46500-NN4-000 | PEDAL ASSY., RR BRK | 11,580 | 1 | |
| 7 | 46525-KK0-003 | DUST SEAL 17X20X2.5 | 215 | 1 | |
| • 8 | 46531-NN4-000 | COLLAR A, RR BRK..... | 660 | 1 | |
| • 9 | 46532-NN4-010 | COLLAR B, RR BRK..... | 900 | 1 | |
| 10 | 90101-MAC-680 | BOLT, KICK ARM | 300 | 1 | |
| 11 | 91001-GG2-003 | BRG, NEEDLE 12X18X12..... | 530 | 1 | |
| 12 | 91201-951-003 | OIL SEAL, 12X18X3 | 170 | 2 | |
| 13 | 94001-06200-0S | NUT, HEX 6mm..... | 30 | 2 | |
| 14 | 96001-06022-00 | BOLT, FLANGE SH 6X22 | 50 | 1 | |
| 15 | 96001-06025-00 | BOLT, FLANGE SH 6X25 | 50 | 1 | |
| 16 | 96211-08000 | BALL, STEEL #8..... | 15 | 1 | |
| 17 | 96700-08032-10 | BOLT, SOCKET 8X32 | 55 | 1 | |

ブロック No.

F-18
スタンド・ステップ

2010 RTL260F



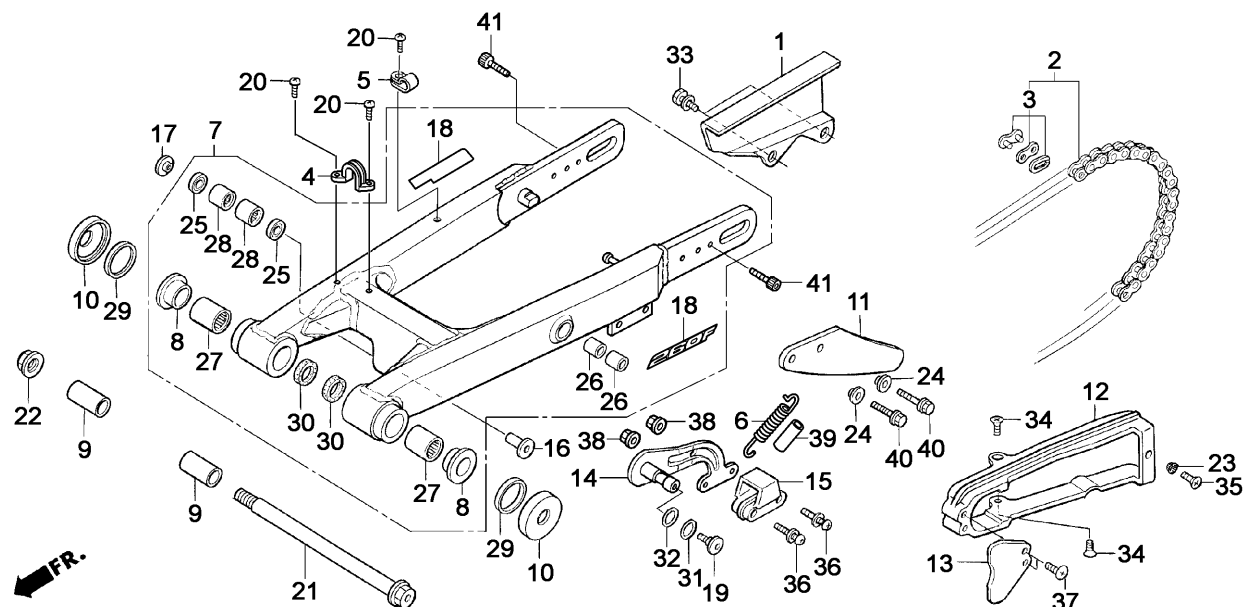
| 見出 番号 | 部品番号 | 部 品 名 | 希望小売 価格(円) | 使用 個数 | 備考 |
|----------|----------------|-------------------------------|---------------|----------|----|
| • 1 | 50530-NN3-000 | BAR COMP., SIDE STAND | 4,620 | 1 | |
| • 2 | 50532-NN2-900 | SPRING, SIDE STAND | 450 | 1 | |
| • 3 | 50536-NN4-000 | BRACKET, SIDE STAND | 1,830 | 1 | |
| • 4 | 50600-NN4-000 | BRKT COMP., R. STEP | 3,700 | 1 | |
| • 5 | 50603-MAK-000 | PIN, P. STEP BAR | 215 | 2 | |
| • 6 | 50604-NN3-000 | COLLAR, STEP | 190 | 2 | |
| • 7 | 50616-NN4-000 | ARM R., STEP | 2,640 | 1 | |
| • 8 | 50617-NN3-000 | SPG R., STEP RETURN | 260 | 1 | |
| • 9 | 50618-NN3-000 | SPG L., STEP RETURN | 260 | 1 | |
| • 10 | 50642-NN4-000 | ARM L., STEP | 2,660 | 1 | |
| • 11 | 50700-NN4-000 | BRKT COMP., L. STEP | 3,700 | 1 | |
| 12 | 90108-283-000 | SCREW, SIDE STAND PIVOT | 460 | 1 | |
| • 13 | 90113-NN4-000 | BOLT, SOCKET 8X33 | 290 | 4 | |
| 14 | 90309-KF0-003 | NUT, FLANGE 8mm | 250 | 4 | |
| 15 | 90572-KV3-300 | RUBBER, SEPARATOR MOUNT | 140 | 1 | |
| • 16 | 90751-MAK-000 | PIN, SPLIT 2X16 | 110 | 2 | |
| 17 | 90203-MF9-710 | NUT, U 10mm | 175 | 1 | |
| 18 | 94102-08000 | WASHER, PLAIN 8mm | 25 | 2 | |
| 19 | 96300-08025-00 | BOLT, FLANGE DR 8X25 | 55 | 2 | |

ブロック No.

F-19

スイングアーム

2010 RTL260F



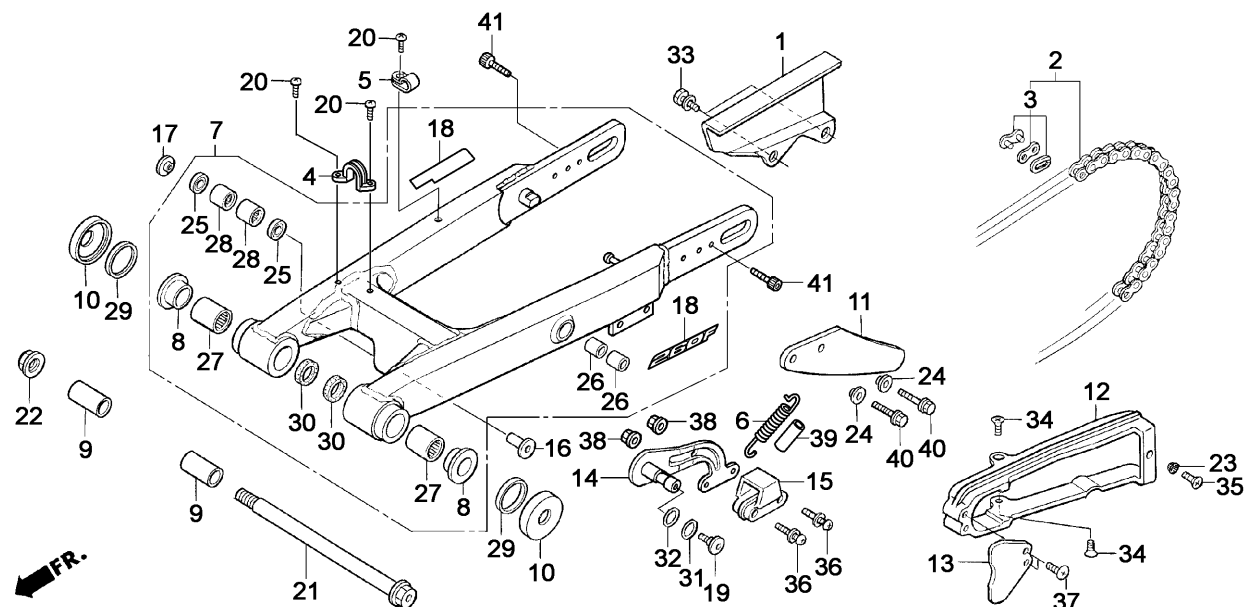
| 見出 番号 | 部品番号 | 部 品 名 | 希望小売 価格(円) | 使用 個数 | 備考 |
|----------|---------------|-------------------------------|---------------|----------|----|
| • 1 | 40510-NN3-000 | CASE, DRIVE CHAIN..... | 660 | 1 | |
| • 2 | 40530-NN2-000 | CHAIN, DRIVE | 9,800 | 1 | |
| • 3 | 40531-NN2-000 | JOINT, DRIVE CHAIN..... | 560 | 1 | |
| • 4 | 43468-KZ3-B00 | GUIDE, BRK HOSE..... | 240 | 1 | |
| • 5 | 43468-NN2-700 | CLIP, RR BRK HOSE..... | 150 | 1 | |
| • 6 | 46514-KY2-700 | SPG, BRAKE PEDAL RETURN | 250 | 1 | |
| • 7 | 52100-NN4-G00 | SWINGARM ASSY..... | 96,500 | 1 | |
| • 8 | 52109-KA4-701 | BUSH, PIVOT THRUST..... | 710 | 2 | |
| • 9 | 52141-NN2-000 | COLLAR, RR FORK..... | 1,200 | 2 | |
| • 10 | 52144-KA3-731 | CAP, DUST SEAL | 600 | 2 | |
| • 11 | 52157-NN4-G00 | PROTECTOR, SPRKT | 700 | 1 | |
| • 12 | 52170-NN4-000 | SLIDER, CHAIN | 2,240 | 1 | |
| • 13 | 52171-NN3-000 | COVER, SPRKT..... | 600 | 1 | |
| • 14 | 52181-NN4-000 | TENSIONER COMP., CHAIN | 5,780 | 1 | |
| • 15 | 52182-NN3-000 | SLIPPER, CHAIN TENS..... | 1,600 | 1 | |
| • 16 | 52463-NN3-010 | COLLAR L., CUSH LINK..... | 970 | 1 | |
| • 17 | 52464-NN3-010 | COLLAR R., CUSH LINK | 720 | 1 | |
| • 18 | 87121-NN4-G00 | MARK 260F..... | 450 | 2 | |
| • 19 | 90102-GM2-000 | BOLT, CHNG PEDAL SET | 210 | 1 | |
| • 20 | 90104-ML7-920 | SCREW, PAN 5X10 | 115 | 3 | |

ブロック No.

F-19

スイングアーム

2010 RTL260F



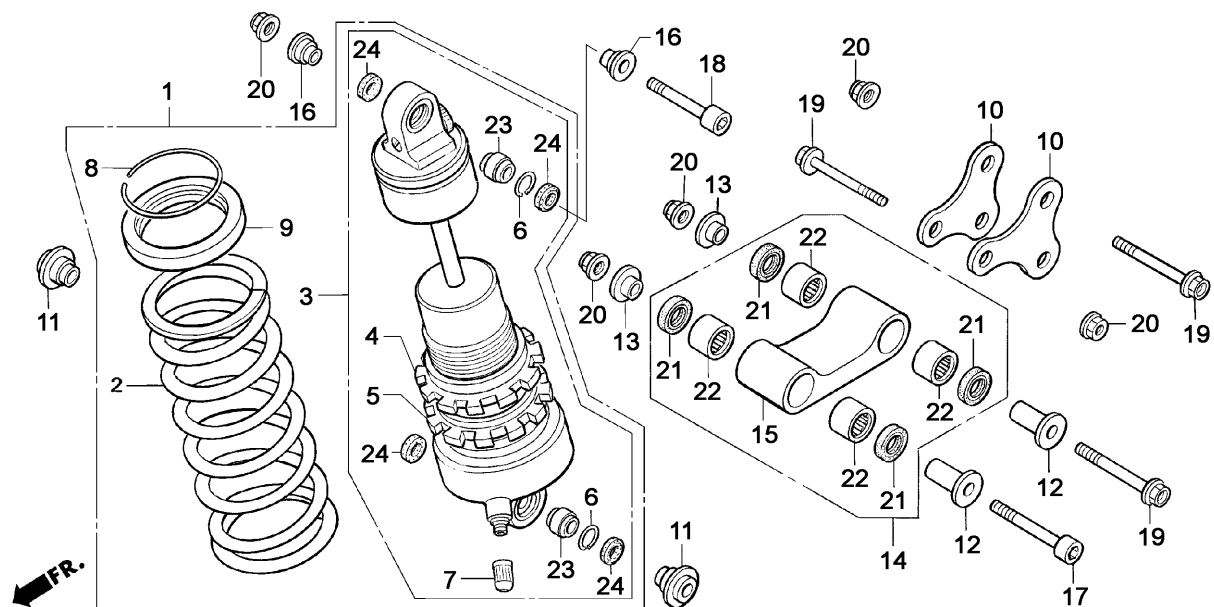
| 見出 番号 | 部品番号 | 部 品 名 | 希望小売 価格(円) | 使用 個数 | 備考 |
|----------|-----------------|-----------------------------|---------------|----------|----|
| • 21 | 90117-NN4-000 | BOLT, SWINGARM PIVOT | 1,500 | 1 | |
| 22 | 90201-GC4-000 | NUT, FLANGE 14mm | 310 | 1 | |
| • 23 | 90502-NN4-000 | WASHER SPL | 50 | 1 | |
| 24 | 90503-KRN-000 | COLLAR, RR. FENDER..... | 295 | 2 | |
| • 25 | 91051-NN1-000 | SEAL, BRG 15X21X3 | 360 | 2 | |
| • 26 | 91052-NN0-000 | BUSH, CHAIN TENSIONER | 340 | 2 | |
| 27 | 91071-MA0-003 | BEARING, PIVOT..... | 890 | 2 | |
| • 28 | 91071-NN1-000 | BRG, NEEDLE 15X21X12..... | 600 | 2 | |
| 29 | 91253-KA3-731 | DUST SEAL 32X36.8X8 | 590 | 2 | |
| 30 | 91254-KS6-003 | DUST SEAL 20X26X4.5 | 430 | 2 | |
| 31 | 91305-422-000 | O-RING, 9.8X2.4 | 205 | 1 | |
| 32 | 91362-ZC3-000 | O-RING, 13.8X2.4 | 65 | 1 | |
| 33 | 93404-06014-00 | BOLT-WASH, 6X14 | 35 | 2 | |
| 34 | 93600-05012-0G | SCREW, FLAT 5X12 | 25 | 2 | |
| 35 | 93600-05016-0G | SCREW, FLAT 5X16 | 25 | 1 | |
| 36 | 93891-05032-00 | SCREW-WASH, 5X32..... | 35 | 2 | |
| 37 | 93913-15280 | SCREW, TAPPING 5X12 | 25 | 2 | |
| 38 | 94050-05000 | NUT, FLANGE 5mm | 30 | 2 | |
| 39 | 95003-43010-20S | V.TUBE, 13X15X40 | 40 | 1 | |
| 40 | 96001-06012-00 | BOLT, FLANGE SH 6X12 | 40 | 2 | |
| 41 | 96600-06010-00 | BOLT, SOCKET 6X10 | 40 | 2 | |

ブロック No.

F-20

リヤークッション

2010 RTL260F



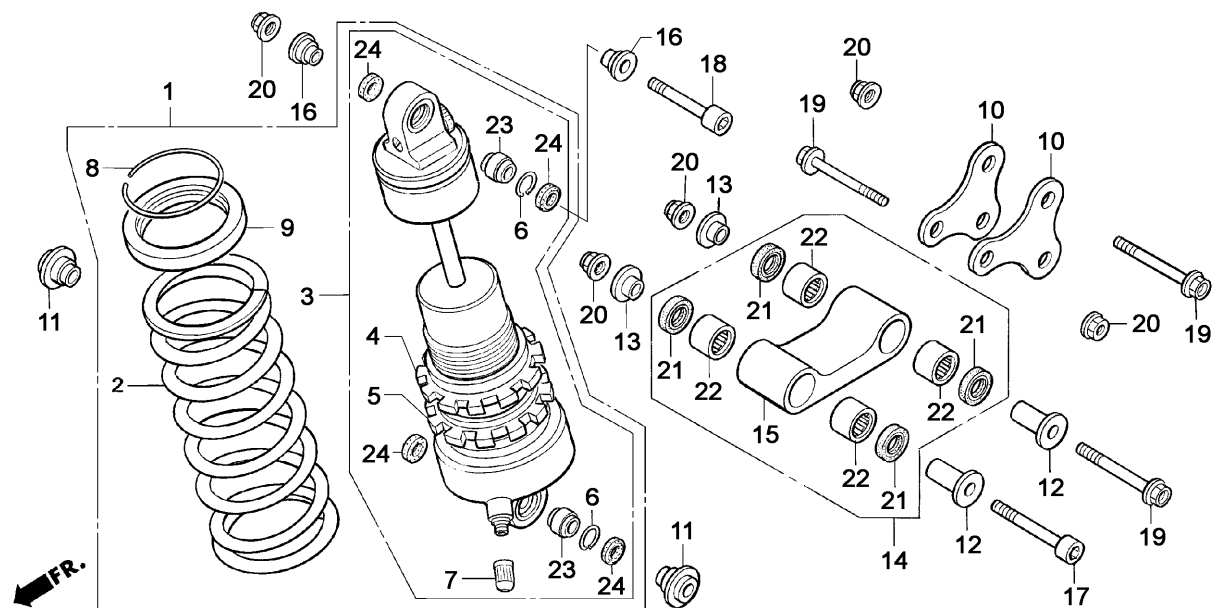
| 見出 番号 | 部品番号 | 部 品 名 | 希望小売 価格(円) | 使用 個数 | 備考 |
|----------|---------------|---------------------------|---------------|----------|----|
| • 1 | 52400-NN4-G01 | CUSHION ASSY., RR..... | 104,470 | 1 | |
| • 2 | 52401-NN4-003 | SPRING, REAR CUSH..... | 5,500 | 1 | |
| • 3 | 52410-NN4-G01 | DAMPER COMP., REAR..... | 85,300 | 1 | |
| • 4 | 52422-NX4-003 | ADJUSTER, SPRING..... | 1,800 | 1 | |
| • 5 | 52423-NX4-003 | NUT, ADJUSTER..... | 1,800 | 1 | |
| • 6 | 52424-GC4-831 | RING, STOPPER..... | 160 | 2 | |
| • 7 | 52425-169-003 | CAP, AIR VALVE..... | 175 | 1 | |
| • 8 | 52435-NN3-003 | RING, STOPPER..... | 180 | 1 | |
| • 9 | 52459-NN3-003 | SEAT, SPRING..... | 1,770 | 1 | |
| • 10 | 52461-NN3-000 | ARM, CUSH..... | 2,180 | 2 | |
| • 11 | 52462-NN3-000 | COLLAR A, CUSH ARM..... | 930 | 2 | |
| • 12 | 52463-NN3-010 | COLLAR L., CUSH LINK..... | 970 | 2 | |
| • 13 | 52464-NN3-010 | COLLAR R., CUSH LINK..... | 720 | 2 | |
| • 14 | 52470-NN3-000 | ROD ASSY., CUSH CONN..... | 14,450 | 1 | |
| • 15 | 52471-NN3-000 | ROD, CUSH CONN..... | 5,280 | 1 | |
| • 16 | 52486-NN3-000 | COLLAR, CUSH UP..... | 890 | 2 | |
| • 17 | 90120-NN3-000 | BOLT, SOCKET 10X57..... | 500 | 1 | |
| • 18 | 90121-NN4-000 | BOLT, SOCKET 10X45..... | 500 | 1 | |
| • 19 | 90182-NN3-000 | BOLT, FLANGE 10X57..... | 240 | 3 | |
| • 20 | 90304-GA6-003 | NUT, AXLE..... | 175 | 5 | |

ブロック No.

F-20

リヤークッション

2010 RTL260F



見出
番号

部品番号

部 品 名

希望小売 使用
価格(円) 個数

備考

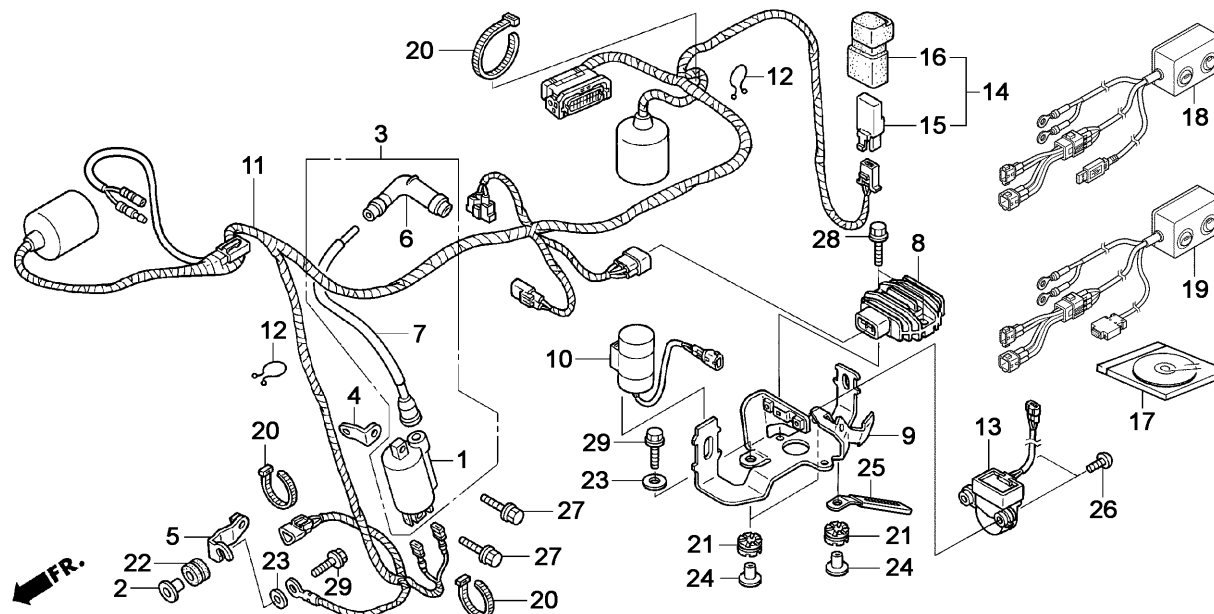
| | | | | | |
|------|---------------|--------------------------------|-------|---|--|
| • 21 | 91051-NN1-000 | SEAL, BRG 15X21X3 | 360 | 4 | |
| • 22 | 91071-NN1-000 | BRG, NEEDLE 15X21X12..... | 600 | 4 | |
| • 23 | 91074-NN3-003 | BEARING, SPHERICAL | 4,280 | 2 | |
| • 24 | 91351-GS2-701 | DUST SEAL, CUSHION UPPER | 215 | 4 | |

ブロック No.

F-21

ワイヤーハーネス

2010 RTL260F



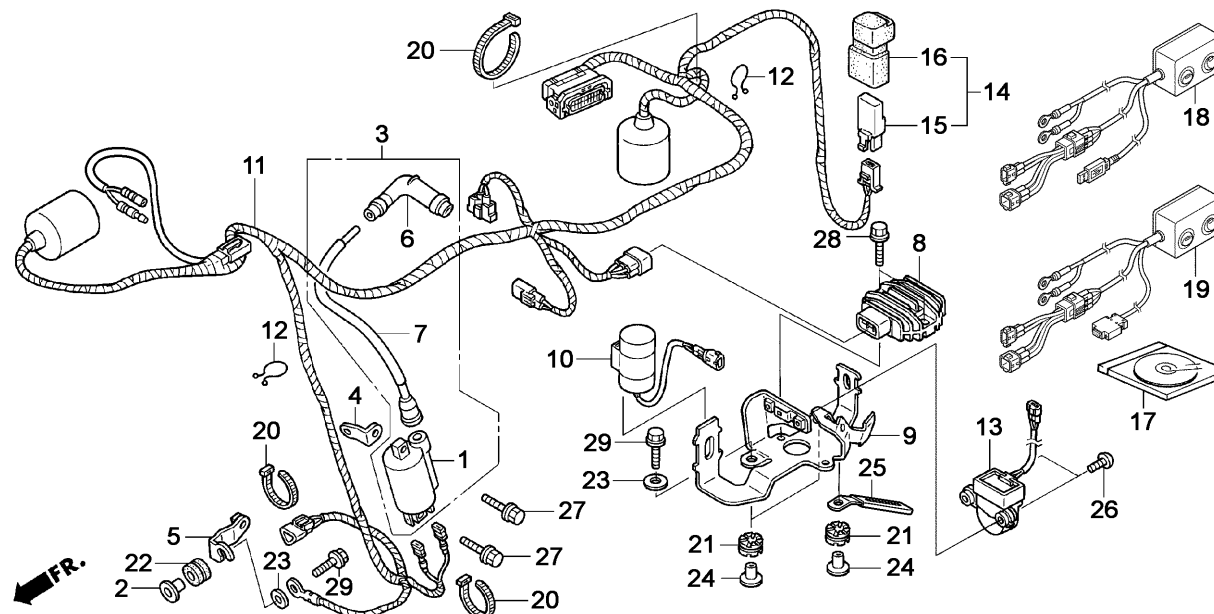
| 見出 番号 | 部品番号 | 部 品 名 | 希望小売 価格(円) | 使用 個数 | 備考 |
|----------|------|---|---------------|----------|----|
| | 1 | 30500-ML7-013 COIL COMP., IGN | 3,270 | 1 | |
| • | 2 | 30507-NN4-H00 COLLAR, ING. COIL | 270 | 1 | |
| • | 3 | 30510-NN4-000 COIL ASSY., IGN | 3,200 | 1 | |
| • | 4 | 30513-NN4-000 STAY UP, IG COIL | 630 | 1 | |
| • | 5 | 30514-NN4-000 STAY LWR, IG COIL | 660 | 1 | |
| | 6 | 30701-MN8-010 CAP ASSY., NOISE (SUPPRESSOR) | 1,370 | 1 | |
| • | 7 | 30731-NN4-000 CORD ASSY., HIGH/T | 2,500 | 1 | |
| • | 8 | 31600-NN4-003 REG. RECT. ASSY. | 3,500 | 1 | |
| • | 9 | 31605-NN4-B00 STAY, ELECTRIC | 4,500 | 1 | |
| • | 10 | 31700-NN4-003 UNIT ASSY., CONDENSER | 2,500 | 1 | |
| • | 11 | 32100-NN4-G00 HARNESS, WIRE | 11,680 | 1 | |
| | 12 | 32171-GF9-621 PURSE LOCK | 130 | 2 | |
| • | 13 | 35160-NN4-003 SENSOR ASSY., BANK ANGLE | 2,800 | 1 | |
| | 14 | 38500-GC7-612 RELAY ASSY., START | 2,170 | 1 | |
| | 15 | 38501-GN2-014 RELAY COMP., START (4P, NO) | 1,850 | 1 | |
| | 16 | 38506-GC7-611 SUSP., START RELAY | 245 | 1 | |
| • | 17 | 38771-NN4-H00 CD-ROM, PGM-FI/IGN | 2,000 | (1) | OP |
| • | 18 | 38880-NN4-H00 UNIT ASSY., SERIAL-USB I/F | 32,800 | (1) | OP |
| • | 19 | 38890-NN4-306 UNIT ASSY., FI WARN | 14,640 | (1) | OP |
| • | 20 | 61312-NN2-900 TIE-BAND | 130 | N | |

ブロック No.

F-21

ワイヤーハーネス

2010 RTL260F

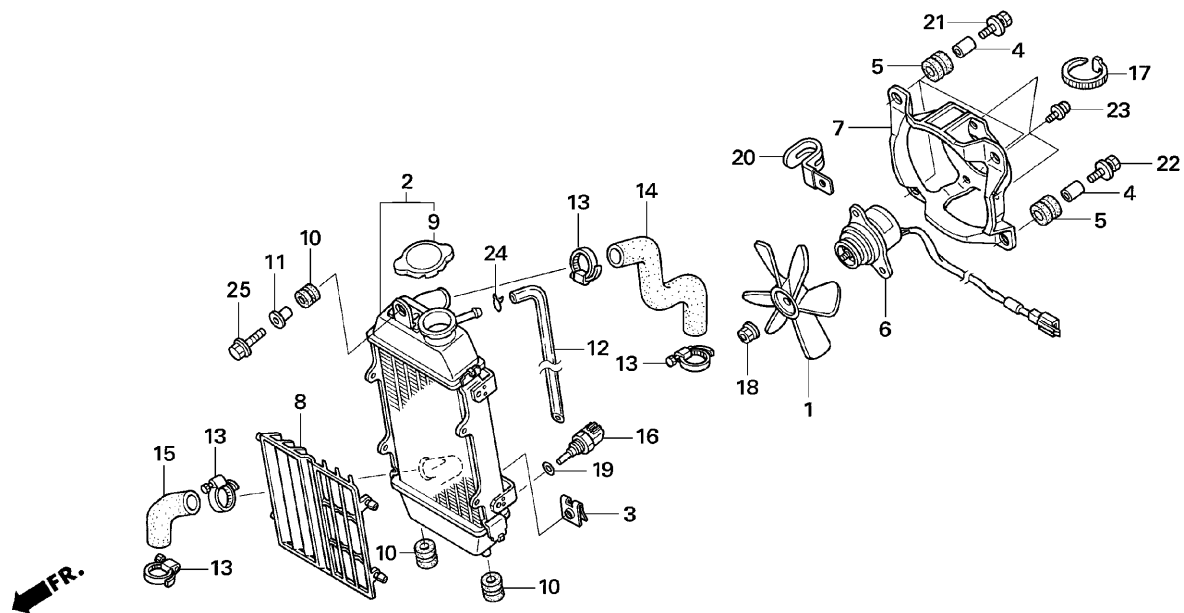


| 見出 番号 | 部品番号 | 部 品 名 | 希望小売 価格(円) | 使用 個数 | 備考 |
|----------|----------------|------------------------------|---------------|----------|----|
| 21 | 77208-KW7-900 | RUBBER B, SEAT MOUNT | 170 | 3 | |
| 22 | 80101-028-940 | RUBBER, SPDMT. SETTING | 130 | 1 | |
| • 23 | 90501-NN4-G00 | WASHER, 6MM | 480 | 4 | |
| 24 | 90501-425-000 | COLLAR, 6.2X12 | 200 | 3 | |
| 25 | 91410-KT7-000 | CLIP, 4X60 | 185 | 1 | |
| 26 | 93500-04020-0A | SCREW, PAN 4X20 | 25 | 2 | |
| 27 | 96001-06018-00 | BOLT, FLANGE SH 6X18 | 40 | 2 | |
| 28 | 96001-06020-00 | BOLT, FLANGE SH 6X20 | 40 | 2 | |
| 29 | 96001-06022-00 | BOLT, FLANGE SH 6X22 | 50 | 1 | |

ブロック No.

F-22
ラジエター

2010 RTL260F



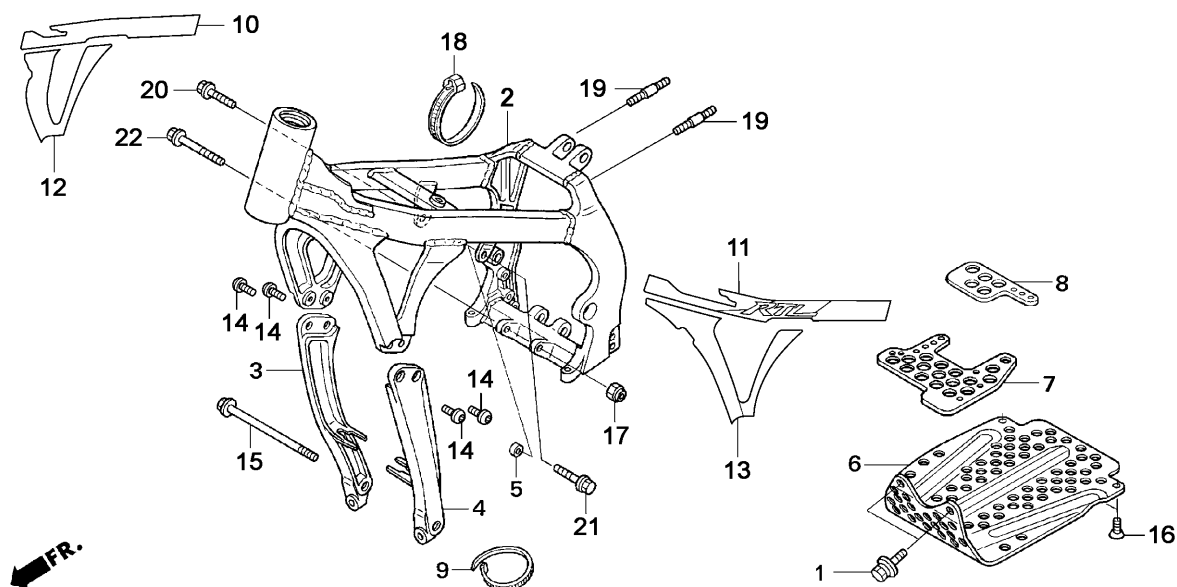
| 見出 番号 | 部品番号 | 部 品 名 | 希望小売 価格(円) | 使用 個数 | 備考 |
|----------|----------------|----------------------------|---------------|----------|----|
| • 21 | 93404-06018-07 | BOLT-WASHER 6X18 | 35 | 3 | |
| 22 | 93404-06020-07 | BOLT-WASHER, 6X20..... | 35 | 1 | |
| 23 | 93891-04010-00 | SCREW-WASHER, 4X10 | 30 | 3 | |
| 24 | 95002-02100 | CLIP C10, TUBE | 35 | 1 | |
| 25 | 96001-06028-00 | BOLT, FLANGE SH 6X28 | 50 | 1 | |

ブロック No.

F-23

フレームボディ

2010 RTL260F



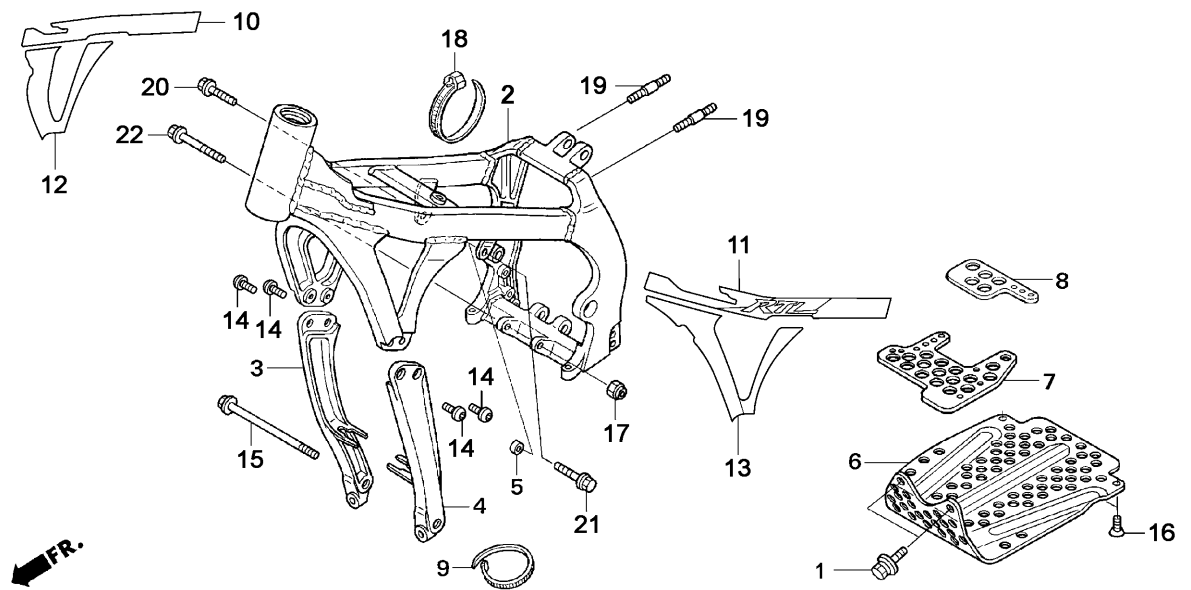
| 見出 番号 | 部品番号 | 部 品 名 | 希望小売 価格(円) | 使用 個数 | 備考 |
|----------|----------------|------------------------------|---------------|----------|----|
| • 1 | 04903-NN3-000 | BOLT-WASH, 8X20 | 50 | 2 | |
| • 2 | 50100-NN4-H00 | FRAME BODY COMP..... | 236,400 | 1 | |
| • 3 | 50310-NN4-H00 | TUBE R., DOWN..... | 11,000 | 1 | |
| • 4 | 50320-NN4-H00 | TUBE L., DOWN | 11,000 | 1 | |
| • 5 | 50343-NN3-000 | COLLAR, UP ENGINE HANG..... | 330 | 1 | |
| • 6 | 50351-NN4-000 | PLATE, SKID..... | 23,800 | 1 | |
| • 7 | 50352-NN4-000 | RUBBER A, ENG CUSH | 1,500 | 1 | |
| • 8 | 50353-NN4-000 | RUBBER B, ENG CUSH | 1,000 | 1 | |
| • 9 | 61312-NN2-900 | TIE-BAND | 130 | N | |
| • 10 | 87132-NN4-H00 | STRIPE, R. MAIN FRAME | 3,800 | 1 | |
| • 11 | 87133-NN4-H00 | STRIPE, L. MAIN FRAME..... | 3,800 | 1 | |
| • 12 | 87134-NN4-H00 | STRIPE, R. LOWER FRAME..... | 2,400 | 1 | |
| • 13 | 87135-NN4-H00 | STRIPE, L. LOWER FRAME | 2,400 | 1 | |
| • 14 | 90116-NN4-H00 | SOCKET BOLT, 8X19..... | 280 | 4 | |
| • 15 | 90119-MJ0-000 | BOLT, FLANGE 10X130 | 410 | 1 | |
| • 16 | 90125-NN2-900 | SCREW, FLAT 8X20..... | 210 | 2 | |
| • 17 | 90304-GA6-003 | NUT, AXLE | 175 | 1 | |
| • 18 | 90650-NN3-000 | CLAMPER | 220 | 1 | |
| • 19 | 92900-06022-0B | BOLT, STUD 2. 6X22..... | 40 | 2 | |
| • 20 | 96300-08018-00 | BOLT, FLANGE DR 8X18 | 50 | 1 | |

ブロック No.

F-23

フレームボディ

2010 RTL260F



| 見出 番号 | 部品番号 | 部 品 名 | 希望小売 価格(円) | 使用 個数 | 備考 |
|----------|----------------|-----------------------------|---------------|----------|----|
| 21 | 96300-08032-00 | BOLT, FLANGE DR 8X32 | 55 | 1 | |
| 22 | 96400-10085-00 | BOLT, FLANGE DR 10X85 | 110 | 1 | |

2010-RTL260F PART NO. INDEX

| Part No. | Block | Part No. | Block | Part No. | Block | Part No. | Block |
|---------------|-------|---------------|--------|---------------|-------|---------------|-------|
| 00X30-NN4-H00 | E- 1 | | | | | 17232-NN4-300 | F-15 |
| | | 13000-NN4-D00 | E-12 | | | 17234-NN4-300 | F-15 |
| | | 13011-NN4-D00 | E-12 | 15111-NN4-000 | E- 7 | 17236-NN3-830 | F-15 |
| | | 13101-NN4-D00 | E-12 | 15133-NN4-000 | E- 7 | 17253-NN4-000 | F-15 |
| 04903-NN3-000 | F-23 | 13111-KRN-850 | E-12 | 15220-MEB-770 | E- 9 | 17255-KRJ-900 | F-15 |
| | | 13115-147-000 | E- 6 | 15331-324-000 | E- 7 | 17358-NN2-000 | F-15 |
| | | | E- 6-1 | 15332-324-000 | E- 7 | 17506-NN4-000 | F-13 |
| | | 13115-KM7-700 | E-12 | 15412-MEN-671 | E-11 | 17509-NN4-000 | F-13 |
| 11100-NN4-B00 | E-11 | 13331-357-000 | E-12 | 15412-NN4-000 | E-11 | 17510-NN4-000 | F-13 |
| 11105-NN4-000 | E-11 | 13617-NN4-000 | E-12 | 15414-MEB-670 | E-11 | 17521-NN4-G00 | F-13 |
| 11191-NN4-000 | E-11 | | | 15421-NN4-000 | E-11 | 17523-NN4-G00 | F-13 |
| 11200-NN4-G00 | E-11 | | | 15611-KA3-710 | E- 5 | 17529-NN4-000 | F-13 |
| 11206-NN4-000 | E-11 | | | 15650-NN4-000 | E-11 | 17551-NN4-000 | F-15 |
| 11330-NN4-000 | E- 5 | 14100-NN4-D00 | E- 2 | 15707-634-000 | F-15 | 17552-NN4-000 | F-15 |
| 11340-NN4-010 | E- 9 | 14401-NN4-003 | E- 3 | | | 17553-NN4-000 | F-15 |
| 11350-NN4-000 | E- 5 | 14430-NN4-000 | E- 2 | | | 17554-NN4-000 | F-15 |
| 11352-NN4-003 | E- 5 | 14440-NN4-000 | E- 2 | | | 17574-NN4-000 | F-13 |
| 11394-NN4-000 | E- 5 | 14450-NN4-000 | E- 2 | 16211-NN4-000 | E- 1 | 17575-NN4-000 | F-13 |
| 11395-NN4-000 | E- 9 | 14460-NN4-000 | E- 2 | 16215-NN4-000 | E- 1 | 17621-NN4-000 | F-13 |
| | | 14510-NN4-000 | E- 3 | 16216-MCZ-000 | E- 1 | 17624-NN4-000 | F-13 |
| | | 14515-KF0-000 | E- 3 | 16400-NN4-H01 | E-16 | 17625-NF4-003 | F-13 |
| | | 14520-KRN-671 | E- 3 | 16420-NN4-000 | E-16 | 17910-NN4-B01 | F- 1 |
| 12010-NN4-000 | E- 1 | 14560-MEN-671 | E- 3 | 16700-NN4-000 | F-13 | | |
| 12100-NN4-D00 | E- 4 | 14620-NN4-000 | E- 3 | | | | |
| 12191-NN4-003 | E- 4 | 14711-NN4-000 | E- 2 | | | 18291-NN4-000 | F-16 |
| 12203-KA5-690 | E- 1 | 14721-NN4-000 | E- 2 | | | 18310-NN4-C00 | F-16 |
| 12209-ML0-722 | E- 2 | 14751-NN4-000 | E- 2 | 17113-KSC-670 | E- 1 | 18314-NN4-C00 | F-16 |
| 12251-KRN-731 | E- 1 | 14752-NN4-000 | E- 2 | 17211-NN4-000 | F-15 | 18320-NN4-000 | F-16 |
| 12312-NN4-000 | E- 1 | 14771-KW3-900 | E- 2 | 17212-NN4-000 | F-15 | 18323-NN4-000 | F-16 |
| 12351-NN4-000 | E- 1 | 14776-NN4-000 | E- 2 | 17213-NN4-010 | F-15 | 18345-MBT-610 | F-16 |
| | | 14781-ML0-720 | E- 2 | 17230-NN4-H00 | F-15 | 18371-KCR-000 | F-16 |
| | | | | 17231-NN4-300 | F-15 | | |

2010-RTL260F PART NO. INDEX

| Part No. | Block | Part No. | Block | Part No. | Block | Part No. | Block |
|---------------|--------|---------------|--------|---------------|-------|---------------|--------|
| 18391-KEJ-900 | F-16 | 22121-NN4-000 | E- 6 | 23422-GB4-770 | E-13 | 24651-MEB-670 | E-14 |
| 18391-NN4-B00 | F-16 | | E- 6-1 | 23431-NN4-000 | E-13 | 24652-HA0-000 | E-14 |
| 18392-NN4-C00 | F-16 | 22201-KY2-000 | E- 6 | 23441-NN4-000 | E-13 | 24700-NN4-000 | F-17 |
| 18601-MBW-003 | E-11 | | E- 6-1 | 23451-NN4-000 | E-13 | | |
| | | 22201-NN4-B00 | E- 6 | 23452-NN4-000 | E-13 | | |
| | | 22321-MG3-000 | E- 6 | 23461-NN4-000 | E-13 | | |
| | | | E- 6-1 | 23462-NN4-000 | E-13 | 28210-NN4-000 | E-15 |
| 19009-KT7-000 | F-22 | 22351-NN4-000 | E- 6 | 23471-NN4-000 | E-13 | 28230-NN4-000 | E-15 |
| 19010-NN4-003 | F-22 | | E- 6-1 | 23481-NN4-000 | E-13 | 28237-KZ4-A10 | E- 6 |
| 19014-KEA-003 | F-22 | 22352-NN4-000 | E- 6 | 23491-NN4-000 | E-13 | | E- 6-1 |
| 19021-NN2-900 | F-22 | | E- 6-1 | 23801-NN4-000 | E-13 | 28241-KA3-710 | E-15 |
| 19022-NN2-900 | F-22 | 22361-NN4-000 | E- 6 | | | 28242-KA3-710 | E-15 |
| 19030-NN4-003 | F-22 | | E- 6-1 | | | 28251-NN4-000 | E-15 |
| 19031-NN4-000 | F-22 | 22402-NN4-000 | E- 6 | | | 28261-KA3-710 | E-15 |
| 19033-NN4-000 | F-22 | | E- 6-1 | 24211-KRN-730 | E-14 | 28262-NN4-010 | E-15 |
| 19037-GEE-710 | F-22 | 22863-NN3-000 | E- 5 | 24221-KRN-730 | E-14 | 28263-NN4-000 | E-15 |
| 19051-KA3-830 | F-22 | 22864-NN3-000 | E- 5 | 24231-NN4-000 | E-14 | 28282-NN4-000 | E-15 |
| 19052-MAC-680 | F-22 | 22880-NN4-D02 | F- 3 | 24241-MEN-730 | E-14 | 28300-NN4-000 | F-17 |
| 19111-NN4-601 | F-22 | 22882-NN3-830 | F- 3 | 24242-MEN-670 | E-14 | 28302-NN4-000 | F-17 |
| 19114-NN4-600 | F-13 | 22883-NN3-306 | F- 3 | 24311-NN4-000 | E-14 | 28306-MEN-670 | F-17 |
| 19215-GC4-731 | E- 8 | 22886-NN4-D01 | F- 3 | 24312-KA3-741 | E-14 | 28333-KK0-000 | F-17 |
| 19221-NN4-000 | E- 8 | 22900-NN4-G01 | F- 3 | 24315-HA0-000 | E-14 | | |
| 19229-NN4-000 | E- 8 | | | 24321-KZ4-620 | E-14 | | |
| 19240-NN4-010 | E- 8 | | | 24322-MM4-000 | E-14 | | |
| 19504-KY1-003 | F-22 | | | 24324-KA3-711 | E-14 | 30500-ML7-013 | F-21 |
| 19531-NN4-000 | F-22 | 23121-NN4-000 | E-12 | 24325-KA3-711 | E-14 | 30507-NN4-H00 | F-21 |
| 19532-NN4-000 | F-22 | 23211-NN4-000 | E-13 | 24326-KBH-901 | E-14 | 30510-NN4-000 | F-21 |
| | | 23221-NN4-000 | E-13 | 24328-NN4-000 | E-14 | 30513-NN4-000 | F-21 |
| | | 23225-KS6-000 | E-13 | 24329-KA3-740 | E-14 | 30514-NN4-000 | F-21 |
| | | 23411-NN4-000 | E-13 | 24430-NN4-000 | E-14 | 30701-MN8-010 | F-21 |
| 22100-NN4-000 | E- 6 | 23413-NN4-000 | E-13 | 24435-KA3-710 | E-14 | 30731-NN4-000 | F-21 |
| | E- 6-1 | 23421-NN4-000 | E-13 | 24610-NN4-000 | E-14 | | |

2010-RTL260F PART NO. INDEX

| Part No. | Block | Part No. | Block | Part No. | Block | Part No. | Block |
|---------------|-------|---------------|-------|---------------|-------|---------------|-------|
| | | 38506-GC7-611 | F-21 | | | 45105-NN3-830 | F- 8 |
| | | 38771-NN4-H00 | F-21 | | | 45120-NN3-305 | F- 8 |
| 31110-NN4-003 | E-10 | 38880-NN4-H00 | F-21 | | | 45125-NN4-G01 | F- 2 |
| 31120-NN4-B01 | E-10 | 38890-NN4-306 | F-21 | 43100-NN3-841 | F-10 | 45127-NN3-010 | F- 3 |
| 31121-NN4-000 | E-10 | | | 43105-NN3-830 | F-10 | 45330-NN4-000 | F- 9 |
| 31600-NN4-003 | F-21 | | | 43120-NN3-305 | F-10 | 45351-NN4-000 | F- 9 |
| 31605-NN4-B00 | F-21 | | | 43121-NN4-C00 | F-12 | 45352-NN4-000 | F- 9 |
| 31700-NN4-003 | F-21 | 40510-NN3-000 | F-19 | 43310-NN4-D01 | F-11 | 45468-NN2-305 | F- 4 |
| | | 40530-NN2-000 | F-19 | 43330-NN3-830 | F-12 | 45504-KN5-006 | F- 2 |
| | | 40531-NN2-000 | F-19 | 43352-568-003 | E- 5 | 45510-KCE-671 | F- 2 |
| | | 40544-NN4-C00 | F-12 | 43353-461-771 | E- 5 | 45513-KCE-671 | F- 2 |
| 32100-NN4-G00 | F-21 | | | 43468-KZ3-B00 | F-19 | 45517-GW0-751 | F- 2 |
| 32171-GF9-621 | F-21 | | | 43468-NN2-700 | F-19 | 45518-KA3-731 | F- 2 |
| | | | | 43500-NN3-831 | F-11 | 45520-KA3-731 | F- 2 |
| | | 41205-NN4-000 | F-12 | 43510-NN2-900 | F-11 | 45523-KA3-731 | F- 2 |
| | | | | 43511-NN4-000 | F-11 | 45523-MEB-003 | F- 2 |
| 34931-KT1-670 | F-16 | | | 43520-NN3-306 | F-11 | 45530-KCE-671 | F- 2 |
| | | 42301-NN3-000 | F-12 | | | | |
| | | 42311-NN2-H00 | F-12 | | | | |
| 35130-MEB-670 | F- 1 | 42312-NN2-H00 | F-12 | 44301-NN3-000 | F- 9 | 46500-NN4-000 | F-17 |
| 35160-NN4-003 | F-21 | 42602-NN4-H00 | F-12 | 44311-NN4-000 | F- 9 | 46514-KY2-700 | F-19 |
| 35400-NN4-D00 | F- 1 | 42603-NN4-H10 | F-12 | 44602-NN4-000 | F- 9 | 46525-KK0-003 | F-17 |
| | | 42604-NN4-H10 | F-12 | 44603-NN4-H01 | F- 9 | 46531-NN4-000 | F-17 |
| | | 42605-NN4-H10 | F-12 | 44608-KZ4-J40 | F- 9 | 46532-NN4-010 | F-17 |
| | | 42606-NN4-H00 | F-12 | 44620-NN4-000 | F- 9 | | |
| 37870-NN4-003 | F-22 | 42607-NN4-H00 | F-12 | 44701-NN4-H01 | F- 9 | | |
| | | 42620-NN4-H00 | F-12 | 44715-MA0-770 | F- 9 | | |
| | | 42701-NN4-H01 | F-12 | | | 50100-NN4-H00 | F-23 |
| | | 42714-KA3-710 | F- 9 | | | 50310-NN4-H00 | F-23 |
| 38500-GC7-612 | F-21 | 42753-KBS-901 | F-12 | | | 50320-NN4-H00 | F-23 |
| 38501-GN2-014 | F-21 | 42753-ML7-004 | F-12 | 45100-NN4-C01 | F- 8 | 50343-NN3-000 | F-23 |

2010-RTL260F PART NO. INDEX

| Part No. | Block | Part No. | Block | Part No. | Block | Part No. | Block |
|---------------|-------|---------------|-------|---------------|-------|---------------|-------|
| 50351-NN4-000 | F-23 | 51458-NN3-821 | F- 7 | 52462-NN3-000 | F-20 | 53230-NN4-G00 | F- 4 |
| 50352-NN4-000 | F-23 | 51500-NN4-G01 | F- 7 | 52463-NN3-010 | F-19 | | |
| 50353-NN4-000 | F-23 | 51501-NN4-003 | F- 7 | 52463-NN3-010 | F-20 | | |
| 50530-NN3-000 | F-18 | 51502-NN3-821 | F- 7 | 52464-NN3-010 | F-19 | | |
| 50532-NN2-900 | F-18 | 51510-NN4-003 | F- 7 | 52464-NN3-010 | F-20 | 55102-166-000 | F-15 |
| 50536-NN4-000 | F-18 | 51520-NN3-821 | F- 7 | 52470-NN3-000 | F-20 | | |
| 50600-NN4-000 | F-18 | 51530-NN4-003 | F- 7 | 52471-NN3-000 | F-20 | | |
| 50603-MAK-000 | F-18 | 51531-NN3-821 | F- 7 | 52486-NN3-000 | F-20 | | |
| 50604-NN3-000 | F-18 | 51541-NN3-821 | F- 7 | | | 61100-NN4-H00 | F- 6 |
| 50616-NN4-000 | F-18 | 51550-NN4-G01 | F- 7 | | | 61104-428-000 | F-13 |
| 50617-NN3-000 | F-18 | | | | | 61301-NN3-000 | F- 4 |
| 50618-NN3-000 | F-18 | | | 53100-NN4-G00 | F- 4 | 61312-NN2-900 | F- 4 |
| 50642-NN4-000 | F-18 | | | 53121-NN4-G00 | F- 4 | | F- 6 |
| 50700-NN4-000 | F-18 | 52100-NN4-G00 | F-19 | 53131-NN4-G00 | F- 4 | | F-21 |
| | | 52109-KA4-701 | F-19 | 53142-NN3-000 | F- 1 | | F-22 |
| | | 52141-NN2-000 | F-19 | 53160-NN4-003 | F- 1 | | F-23 |
| | | 52144-KA3-731 | F-19 | 53161-NN3-000 | F- 1 | | |
| 51400-NN4-G01 | F- 7 | 52157-NN4-G00 | F-19 | 53164-KR8-000 | F- 1 | | |
| 51404-MB4-003 | F- 7 | 52170-NN4-000 | F-19 | 53165-KR8-000 | F- 1 | | |
| 51410-NN4-003 | F- 7 | 52171-NN3-000 | F-19 | 53166-KR8-000 | F- 1 | 64615-KR1-860 | F-13 |
| 51412-NN4-003 | F- 7 | 52181-NN4-000 | F-19 | 53167-NN2-900 | F- 1 | | |
| 51414-NN4-G01 | F- 7 | 52182-NN3-000 | F-19 | 53168-NN2-900 | F- 1 | | |
| 51415-NN4-G01 | F- 7 | 52400-NN4-G01 | F-20 | 53169-NN2-900 | F- 1 | | |
| 51420-NN4-003 | F- 7 | 52401-NN4-003 | F-20 | 53170-MEB-003 | F- 2 | 77208-KW7-900 | F-21 |
| 51421-NN3-821 | F- 7 | 52410-NN4-G01 | F-20 | 53174-KN5-006 | F- 2 | | |
| 51422-NN3-821 | F- 7 | 52422-NX4-003 | F-20 | 53176-ML3-791 | F- 2 | | |
| 51425-NN3-821 | F- 7 | 52423-NX4-003 | F-20 | 53180-NN4-D01 | F- 3 | | |
| 51430-NN4-G01 | F- 7 | 52424-GC4-831 | F-20 | 53200-NN4-G00 | F- 5 | 80050-NN4-H00 | F-14 |
| 51437-MN5-003 | F- 7 | 52425-169-003 | F-20 | 53214-KA4-701 | F- 5 | 80100-NN4-B00 | F-14 |
| 51441-NN4-G01 | F- 7 | 52435-NN3-003 | F-20 | 53214-KCY-671 | F- 5 | 80101-028-940 | F-21 |
| 51447-MK7-671 | F- 7 | 52459-NN3-003 | F-20 | 53215-MEE-D00 | F- 4 | 80110-NN3-000 | F-15 |
| 51450-NN4-G01 | F- 7 | 52461-NN3-000 | F-20 | 53229-NN4-G00 | F- 5 | 80111-NN4-D00 | F-15 |

2010-RTL260F PART NO. INDEX

| Part No. | Block | Part No. | Block | Part No. | Block | Part No. | Block |
|---------------|--------|---------------|-------|---------------|--------|---------------|--------|
| 80112-NN4-D00 | F-15 | 90013-NN4-000 | E-12 | 90117-NN4-000 | F-19 | 90404-KW3-000 | E-13 |
| 80125-NN4-000 | F-14 | 90022-MG8-000 | E-14 | 90119-MJ0-000 | F-23 | 90428-PD6-003 | F-13 |
| | | 90031-NN4-000 | E-11 | 90120-NN3-000 | F-20 | 90432-KF0-000 | E- 6 |
| | | 90041-NN4-000 | E- 1 | 90121-NN4-000 | F-20 | | E- 6-1 |
| | | 90071-MF5-000 | E-11 | 90124-KZ4-J40 | F- 4 | 90435-HB3-000 | E-14 |
| 83512-KA4-700 | F-16 | 90084-471-000 | E- 9 | 90125-KZ4-J40 | F-12 | 90441-KA4-700 | E-11 |
| | | 90085-MCS-000 | E-15 | 90125-NN2-900 | F-23 | 90441-KRN-670 | E-11 |
| | | 90088-MEB-670 | E- 3 | 90132-NN2-900 | F-12 | 90441-ME9-000 | E- 9 |
| | | 90089-MBK-750 | F- 3 | 90145-MS9-612 | F- 2 | 90441-ME9-000 | E-11 |
| 86150-KPG-901 | F-13 | 90101-MAC-680 | F-17 | 90145-NN4-000 | F- 2 | 90441-MR1-770 | E- 1 |
| | | 90102-GM2-000 | F-19 | | F- 3 | 90442-397-000 | E- 3 |
| | | 90102-NN4-000 | F-13 | | F-11 | 90446-357-000 | E-13 |
| | | 90103-NN4-C00 | F-16 | 90182-NN3-000 | F-20 | 90446-NN4-000 | E- 1 |
| 87121-NN4-G00 | F-19 | 90104-ML7-920 | F-19 | 90201-GC4-000 | F-19 | 90447-KE1-000 | E- 8 |
| 87132-NN4-H00 | F-23 | 90104-NN4-C00 | F-16 | 90201-NN3-000 | E- 6 | 90451-155-000 | E-14 |
| 87133-NN4-G00 | F-13 | 90105-NN4-D00 | F- 9 | | E- 6-1 | 90452-178-000 | E-15 |
| 87133-NN4-H00 | F-23 | | F-12 | 90201-NN4-000 | E-10 | 90452-323-000 | E- 1 |
| 87134-NN4-G00 | F-13 | 90106-KY2-701 | F-14 | 90203-MF9-710 | F-18 | 90452-KZ4-000 | E-13 |
| 87134-NN4-H00 | F-23 | 90107-NN3-000 | F- 1 | 90206-250-000 | E- 2 | 90453-KZ4-000 | E-13 |
| 87135-NN4-H00 | F-23 | 90108-283-000 | F-18 | 90232-MB6-680 | E- 1 | 90454-GF9-000 | E- 9 |
| | | 90108-GK1-000 | F-15 | 90233-MM4-000 | E- 1 | 90454-MC7-000 | F-22 |
| | | 90108-KGB-610 | F-16 | 90304-GA6-003 | F-20 | 90456-333-000 | E- 8 |
| | | 90108-MBG-000 | F-13 | | F-23 | 90456-KS6-000 | E- 6 |
| 90001-NN4-000 | E-10 | 90111-MEB-003 | F- 2 | 90304-MEE-D00 | F- 4 | | E- 6-1 |
| 90002-NN4-000 | E- 1 | 90112-413-000 | E-13 | 90305-NN2-900 | F-12 | 90461-444-000 | E-13 |
| 90003-KRN-670 | E-11 | 90113-NN4-000 | F-18 | 90308-KM3-003 | F-22 | 90463-ML7-000 | E- 1 |
| 90004-GHB-600 | E- 3 | 90114-166-006 | F- 2 | 90309-KF0-003 | F-18 | | E- 4 |
| 90004-GHB-630 | E- 3 | 90115-MAS-E00 | F-13 | 90309-ML3-791 | F-12 | | E- 8 |
| 90004-GHB-660 | E- 6 | 90115-NN4-000 | F-14 | 90401-KRN-670 | E- 1 | 90501-425-000 | F-21 |
| | E- 6-1 | 90116-383-721 | F- 7 | 90401-NN4-000 | F-12 | 90501-444-000 | E-15 |
| 90005-896-000 | E-10 | 90116-MAS-E00 | F-14 | 90402-KY4-900 | E-12 | 90501-ML3-910 | E- 6 |
| 90012-415-000 | E- 2 | 90116-NN4-H00 | F-23 | 90402-NN4-000 | E-10 | | E- 6-1 |

2010-RTL260F PART NO. INDEX

| Part No. | Block | Part No. | Block | Part No. | Block | Part No. | Block |
|---------------|--------|---------------|--------|----------------|-------|----------------|-------|
| 90501-NN4-003 | E-13 | 91001-KZ4-J11 | E-11 | 91302-PNA-003 | E-16 | 93600-05012-0G | F-19 |
| 90501-NN4-G00 | F-13 | 91002-NN4-003 | E-11 | 91303-377-000 | E- 9 | 93600-05016-0G | F-19 |
| | F-21 | 91004-KRN-671 | E-11 | 91303-436-003 | E- 1 | 93600-06010-0H | E-11 |
| 90502-NN4-000 | F-19 | 91004-KY4-900 | E-11 | 91303-HA0-004 | E-11 | 93891-04010-00 | F-22 |
| 90503-KRN-000 | F-19 | 91006-HA0-003 | E-11 | 91305-422-000 | F-19 | 93891-05032-00 | F-19 |
| 90512-921-010 | F-16 | 91007-NN4-003 | E- 2 | 91305-PH7-003 | E- 5 | 93913-14180 | F- 4 |
| 90544-KS7-003 | F- 7 | 91008-NN4-003 | E- 9 | 91312-371-013 | E- 5 | | F-15 |
| 90545-300-000 | F- 2 | 91011-KS6-003 | E- 6 | 91312-NN3-003 | E- 5 | 93913-15280 | F-19 |
| | F- 3 | | E- 6-1 | 91316-MJ8-003 | E-11 | | |
| | F-11 | 91012-KA3-710 | E-11 | 91320-KE1-000 | E- 5 | | |
| 90572-KV3-300 | F-18 | 91015-425-831 | F- 5 | | E- 8 | | |
| 90581-701-000 | E- 3 | 91022-KA4-740 | E-11 | 91351-GS2-701 | F-20 | 94001-06200-0S | F-17 |
| 90601-360-000 | E-13 | 91051-NN1-000 | F-19 | 91351-KA3-711 | E-13 | 94001-08000-0S | F- 9 |
| 90601-KJ9-000 | F-22 | | F-20 | 91362-ZC3-000 | F-19 | 94050-05000 | F-19 |
| 90602-360-000 | E-13 | 91052-NN0-000 | F-19 | 91370-461-000 | E- 2 | 94050-06000 | F- 2 |
| 90608-072-000 | E- 6 | 91071-MA0-003 | F-19 | 91406-SL4-931 | F-13 | | F-15 |
| | E- 6-1 | 91071-NN1-000 | F-19 | 91410-KT7-000 | E- 9 | | F-16 |
| 90650-NN3-000 | F-23 | 91071-NN1-000 | F-20 | | F-21 | 94101-06000 | F-16 |
| 90651-MA5-671 | F- 2 | | F-20 | | | 94102-08000 | F-18 |
| 90658-ZA0-930 | F- 3 | 91201-148-003 | E- 8 | | | 94111-04000 | F- 1 |
| 90751-GK1-003 | E- 9 | 91201-951-003 | F-17 | | | 94111-08000 | F- 9 |
| 90751-MAK-000 | F-18 | 91201-KS6-004 | E-11 | 92900-06022-0B | F-23 | 94301-08100 | E- 9 |
| 90901-NN4-D00 | E-11 | 91201-MEB-671 | E-11 | | | 94301-08140 | E- 1 |
| | | 91202-MEB-671 | E-11 | | | | E- 5 |
| | | 91202-NN4-003 | E- 9 | | | | E-11 |
| | | 91203-KA4-771 | E-11 | 93301-06016-0A | E-14 | 94301-12200 | E- 1 |
| 91001-147-003 | E- 6 | 91204-HB3-004 | E-11 | 93404-06014-00 | F-19 | | E- 4 |
| | E- 6-1 | 91205-KA3-712 | E- 5 | 93404-06018-07 | F-22 | 94510-14000 | E-14 |
| 91001-GG2-003 | F-17 | 91211-KA3-761 | E- 8 | 93404-06020-07 | F-22 | 94510-16000 | E-15 |
| 91001-KA3-711 | E-11 | 91253-KA3-731 | F-19 | 93500-04012-0A | F- 1 | 94520-14000 | E- 9 |
| 91001-KA4-003 | E- 8 | 91254-KS6-003 | F-19 | 93500-04020-0A | F-21 | 94520-19000 | E-11 |
| 91001-KRN-671 | E-11 | 91302-PA9-003 | E-11 | 93600-04012-0G | F- 2 | 94520-28000 | E- 9 |

2010-RTL260F PART NO. INDEX

| Part No. | Block | Part No. | Block | Part No. | Block | Part No. | Block |
|-----------------|-------|----------------|-------|----------------|-------|----------|-------|
| | | 96001-06028-00 | E- 1 | 96400-10085-00 | F-23 | | |
| | | | E- 4 | 96600-06010-00 | F-19 | | |
| | | 96001-06028-00 | E- 5 | 96600-06022-00 | E-16 | | |
| 95002-02079 | E-16 | | E- 9 | | F-11 | | |
| 95002-02100 | E-11 | | F-22 | 96600-08025-10 | F- 5 | | |
| | F-13 | 96001-06035-00 | E- 1 | 96600-08028-10 | F- 4 | | |
| | F-15 | | E- 5 | 96700-08032-10 | F-17 | | |
| | F-22 | 96001-06035-00 | E- 9 | | | | |
| 95002-02129 | F-13 | 96001-06045-00 | E-11 | | | | |
| 95002-40850-08 | F-11 | 96001-06050-00 | E- 8 | | | | |
| 95003-43010-20S | F-19 | | E- 9 | 98059-56916 | E- 1 | | |
| 95005-35200-20 | E-16 | 96001-06055-00 | E- 5 | | | | |
| 95005-55100-20S | F-13 | | E-11 | | | | |
| 95005-55225-20 | F-15 | 96001-06060-00 | E- 8 | | | | |
| 95701-06025-00 | F-15 | 96001-06070-00 | E-11 | | | | |
| | | 96001-06075-00 | E-11 | | | | |
| | | 96001-06080-00 | E-11 | | | | |
| | | 96001-06085-00 | E-11 | | | | |
| 96001-06012-00 | F-19 | 96100-62013-00 | E- 2 | | | | |
| 96001-06014-00 | E-11 | 96150-60040-10 | F- 9 | | | | |
| | E-15 | | F-12 | | | | |
| | F- 6 | 96211-08000 | F-17 | | | | |
| | F-11 | 96220-30178 | E- 7 | | | | |
| 96001-06018-00 | F-21 | 96220-40080 | E-14 | | | | |
| 96001-06020-00 | E- 1 | 96300-08018-00 | F-23 | | | | |
| | F-21 | 96300-08025-00 | F-18 | | | | |
| 96001-06022-00 | E- 1 | 96300-08028-00 | F-16 | | | | |
| | F- 2 | 96300-08032-00 | F- 9 | | | | |
| | F-17 | | F-23 | | | | |
| | F-21 | 96300-08035-00 | E- 9 | | | | |
| 96001-06025-00 | E- 8 | 96300-08055-00 | F- 9 | | | | |
| | F-17 | 96300-08070-00 | E-11 | | | | |