

2006-NSF100 パーツリスト

目 次

パーツリストのご使用について 7- 2

フューエルホース / チューブと一般用チューブ、
及びビニールチューブのバルク部品番号の構成について 7- 3

エンジングループ

E- 1	シリンダーヘッドカバー	7- 7
E- 2	シリンダーヘッド	7- 8
E- 3	カムシャフト・バルブ	7-10
E- 4	カムチェン・テンショナー	7-11
E- 5	シリンダー	7-12
E- 6	R. クランクケースカバー	7-13
E- 7	クラッチ	7-14
E- 8	オイルポンプ	7-15
E- 9	L. クランクケースカバー	7-16
E-10	ジェネレーター	7-17
E-11	クランクケース	7-18
E-12	クランクシャフト・ピストン	7-19
E-13	トランスミッション	7-20
E-14	ギヤースhiftフォーク・ギヤースhiftドラム	7-22
E-15	キックスタータースピンドル	7-23
E-16	キャブレター	7-24
EOP-1	ガasketキットA	7-26
EOP-2	ガasketキットB	7-27

フレームグループ

F- 1	メーター	7-28
F- 2	ハンドルレバー・スイッチ・ケーブル	7-29
F- 3	フロントブレーキマスターシリンダー	7-31
F- 4	ハンドルパイプ・トップブリッジ	7-32
F- 5	ステアリングステム	7-33
F- 6	フロントフェンダー	7-34
F- 7	フロントフォーク	7-35
F- 8	フロントブレーキキャリパー	7-36
F- 9	フロントホイール	7-37
F-10	リヤブレーキマスターシリンダー	7-38
F-11	リヤブレーキキャリパー	7-40
F-12	リヤホイール	7-41
F-13	フューエルタンク	7-42
F-14	シート・リヤカウル	7-43
F-15	キャブレターボックス・オイルキャッチタンク	7-44
F-16	エキゾーストマフラー	7-46
F-17	ペダル・キックスターターアーム	7-48
F-18	ステップ	7-50
F-19	スウィングアーム	7-51
F-20	リヤクッション	7-53
F-21	ワイヤーハーネス	7-54
F-22	フレームボディ	7-55
F-23	カウル	7-56

部品番号索引 7-57

パーツリストのご使用について

部品の注文、修理などの資料としてお使いください。

- ・販売対象部品を収録してあります。
- ・部品注文は部品番号でご連絡ください。
(部品は変更される場合がありますのでタイプ・色・メーカー・号機を必要に応じて一緒にご連絡ください。)
- ・使用個数に()がつけられている部品はオプション部品です。
- ・使用個数が“N”と示されている部品は必要に応じて選択して使用する部品です。

部品に変更があったとき

- ・備考に号機が記載されます。号機が記載されていない部品は初号機から使用しています。

部品番号の構成

例 一般部品

主部品番号 機種 変更
メーカー区分

例 ボルト・ナット・その他の標準部品

主部品番号 寸法 表面処理
改正JIS

略語

・パーツリストには下記の略語が使用されています。

A.C.....	オルタネーティング	M.....	ミドル
	カーレント(交流)	mm.....	ミリメートル
ASSY.....	アッセンブリー	R.....	ライト(右)
C.....	センター	STD.....	スタンダード
COMP.....	コンプリート	T(22T).....	チョウ(歯数22)
G.....	グラム	J.....	日本
L.....	レフト(左)	ED.....	欧州
L(100L).....	リンク(駒数100)	A.....	北米
OP.....	オプションパーツ	CM.....	カナダ

部品注文方法

パーツリスト中、見出番号の左側に“・”印のついている部品はHRC専用部品、HRC販売部品です。

HRCサービスショップにご注文するか又は、お買い求めのHRC販売店にご相談ください。

“・”印のついていない部品は本田技研工業(株)の量産部品を流用していますので、最寄りのホンダ二輪販売店でお求めください。

イラスト中、見出番号の無い部品は、本田技研工業(株)の量産部品を流用しています。

2009年8月1日時点のメーカー希望小売価格を記載してあります。
尚、この価格には消費税は含まれておりません。(メーカー希望小売価格は予告なしに変更することがあります。)

フューエルホース/チューブとビニールチューブ、および一般用チューブの使用について

- ・標準部品のフューエルホース/チューブとビニールチューブ、および一般用チューブは長巻のバルク部品に代替されます。
- ・標準部品のフューエルホース/チューブとビニールチューブ、および一般用チューブを注文の際は、パーツカタログ本文中の部品名下に記載されている()付バルク部品番号または下記一覧表でご確認の上ご注文ください。
- ・交換の際は部品名中に記載されている正規の長さにカットして使用してください。
(バルク部品のカット方法、ナンバー記入方法等の取り扱いについては、サービスマニュアルおよびバルク部品に同梱されている説明書を参照してください。)
- ・カット後の価格については、パーツカタログ本文に記載されている希望小売価格を参照してください。
- ・下記の表は標準部品番号とバルク部品番号一覧表です。記載の代替部品以外は絶対に使用しないで下さい。

フューエルホース/チューブ			
標準部品番号	バルク部品番号	バルク部品	
		内径(mm)	長さ(m)
95001-30xxx-2x	95001-30001-20M	3.0	1
95001-30xxx-3x	95001-30001-30M	3.0	1
95001-30xxx-4x	95001-30001-40M	3.0	1
95001-35xxx-2x	95001-35001-50M <95001-35003-50M>	3.5	1 3
95001-35xxx-3x	95001-35001-60M <95001-35003-60M>	3.5	1 3
95001-35xxx-4x	95001-35001-60M <95001-35003-60M>	3.5	1 3
95001-35xxx-5x	95001-35001-50M <95001-35003-50M>	3.5	1 3
95001-35xxx-6x	95001-35001-60M <95001-35003-60M>	3.5	1 3
95001-45xxx-2x	95001-45001-50M <95001-45003-50M>	4.5	1 3
95001-45xxx-3x	95001-45001-60M <95001-45003-60M> <95001-45008-60M>	4.5	1 3 8
95001-45xxx-4x	95001-45001-60M <95001-45003-60M> <95001-45008-60M>	4.5	1 3 8
95001-45xxx-5x	95001-45001-50M <95001-45003-50M>	4.5	1 3
95001-45xxx-6x	95001-45001-60M <95001-45003-60M> <95001-45008-60M>	4.5	1 3 8
95001-55xxx-2x	95001-55001-50M <95001-55003-50M> <95001-55008-50M>	5.5	1 3 8

フューエルホース/チューブ			
標準部品番号	バルク部品番号	バルク部品	
		内径(mm)	長さ(m)
95001-55xxx-3x	95001-55001-60M <95001-55003-60M> <95001-55008-60M>	5.5	1 3 8
95001-55xxx-4x	95001-55001-60M <95001-55003-60M> <95001-55008-60M>	5.5	1 3 8
95001-55xxx-5x	95001-55001-50M <95001-55003-50M> <95001-55008-50M>	5.5	1 3 8
95001-55xxx-6x	95001-55001-60M <95001-55003-60M> <95001-55008-60M>	5.5	1 3 8
95001-75xxx-2x	95001-75001-50M <95001-75003-50M>	7.5	1 3
95001-75xxx-3x	95001-75001-60M <95001-75008-60M>	7.5	1 3 8
95001-75xxx-4x	95001-75001-60M <95001-75003-60M> <95001-75008-60M>	7.5	1 3 8
95001-75xxx-5x	95001-75001-50M <95001-75003-50M>	7.5	1 3
95001-75xxx-6x	95001-75001-60M <95001-75003-60M> <95001-75008-60M>	7.5	1 3 8
95001-80xxx-2x	95001-80001-50M	8.0	1
95001-80xxx-3x	95001-80001-60M	8.0	1
95001-80xxx-4x	95001-80001-60M	8.0	1
95001-80xxx-5x	95001-80001-50M	8.0	1
95001-80xxx-6x	95001-80001-60M	8.0	1

ビニールチューブ				
標準部品番号	バルク部品番号	バルク部品		
		内径 (mm)	外径 (mm)	長さ (m)
95003-01xxx-3x	95003-01001-60M<95003-01003-60M>	2.9	6.8	1 3
95003-01xxx-60	95003-01001-60M<95003-01003-60M>	2.9	6.8	1 3
95003-03xxx-3x	95003-03001-60M<95003-03003-60M>	3.0	6.0	1 3
95003-03xxx-60	95003-03001-60M<95003-03003-60M>	3.0	6.0	1 3
95003-05xxx-3x	95003-05001-60M<95003-05003-60M><95003-05008-60M>	3.5	6.5	1 3 8
95003-05xxx-60	95003-05001-60M<95003-05003-60M><95003-05008-60M>	3.5	6.5	1 3 8
95003-07xxx-1x	95003-07001-10M<95003-07003-10M><95003-07008-10M>	4.0	7.0	1 3 8
95003-07xxx-20	95003-07001-10M<95003-07003-10M><95003-07008-10M>	4.0	7.0	1 3 8
95003-07xxx-3x	95003-07001-60M<95003-07003-60M><95003-07008-60M>	4.0	7.0	1 3 8
95003-07xxx-60	95003-07001-60M<95003-07003-60M><95003-07008-60M>	4.0	7.0	1 3 8
95003-07xxx-7x	95003-07001-70M<95003-07003-70M><95003-07008-70M>	4.0	7.0	1 3 8
95003-08xxx-1x	95003-08001-10M<95003-08003-10M><95003-08008-10M>	4.5	6.5	1 3 8
95003-09xxx-3x	95003-09001-60M<95003-09003-60M>	4.5	8.0	1 3
95003-09xxx-60	95003-09001-60M<95003-09003-60M>	4.5	8.0	1 3
95003-10xxx-1x	95003-10001-10M<95003-10003-10M>	5.0	8.0	1 3
95003-10xxx-20	95003-10001-10M<95003-10003-10M>	5.0	8.0	1 3
95003-10xxx-3x	95003-10001-60M<95003-10003-60M>	5.0	8.0	1 3
95003-10xxx-60	95003-10001-60M<95003-10003-60M>	5.0	8.0	1 3
95003-11xxx-3x	95003-11001-60M<95003-11003-60M><95003-11008-60M>	5.0	9.0	1 3 8
95003-11xxx-60	95003-11001-60M<95003-11003-60M><95003-11008-60M>	5.0	9.0	1 3 8
95003-12xxx-1x	95003-12001-10M<95003-12003-10M><95003-12008-10M>	5.0	7.0	1 3 8
95003-12xxx-20	95003-12001-10M<95003-12003-10M><95003-12008-10M>	5.0	7.0	1 3 8

ビニールチューブ				
標準部品番号	バルク部品番号	バルク部品		
		内径 (mm)	外径 (mm)	長さ (m)
95003-14xxx-1x	95003-14001-10M<95003-14003-10M>	6.0	9.0	1 3
95003-14xxx-3x	95003-14001-60M<95003-14003-60M>	6.0	9.0	1 3
95003-14xxx-20	95003-14001-10M<95003-14003-10M>	6.0	9.0	1 3
95003-17xxx-1x	95003-17001-10M<95003-17003-10M>	7.0	9.0	1 3
95003-19xxx-1x	95003-19001-10M<95003-19003-10M><95003-19008-10M>	7.0	11.0	1 3 8
95003-19xxx-20	95003-19001-10M<95003-19003-10M><95003-19008-10M>	7.0	11.0	1 3 8
95003-19xxx-3x	95003-19001-60M<95003-19003-60M><95003-19008-60M>	7.0	11.0	1 3 8
95003-19xxx-60	95003-19001-60M<95003-19003-60M><95003-19008-60M>	7.0	11.0	1 3 8
95003-40xxx-20	95003-40001-10M<95003-40003-10M>	12.0	16.0	1 3
95003-21xxx-1x	95003-21001-10M<95003-21003-10M>	8.0	9.0	1 3
95003-21xxx-20	95003-21001-10M<95003-21003-10M>	8.0	9.0	1 3
95003-23xxx-1x	95003-23001-10M<95003-23003-10M>	8.0	12.0	1 3
95003-23xxx-20	95003-23001-10M<95003-23003-10M>	8.0	12.0	1 3
95003-23xxx-3x	95003-23001-60M<95003-23003-60M><95003-23008-60M>	8.0	12.0	1 3 8
95003-23xxx-60	95003-23001-60M<95003-23003-60M><95003-23008-60M>	8.0	12.0	1 3 8
95003-25xxx-1x	95003-25001-10M<95003-25003-10M>	9.0	11.0	1 3
95003-25xxx-20	95003-25001-10M<95003-25003-10M>	9.0	11.0	1 3
95003-25xxx-3x	95003-25001-60M<95003-25003-60M>	9.0	11.0	1 3
95003-25xxx-7x	95003-25001-70M<95003-25003-70M>	9.0	11.0	1 3
95003-27xxx-1x	95003-27001-10M<95003-27003-10M>	9.0	13.0	1 3
95003-27xxx-20	95003-27001-10M<95003-27003-10M>	9.0	13.0	1 3
95003-27xxx-3x	95003-27001-60M<95003-27003-60M>	9.0	13.0	1 3
95003-27xxx-60	95003-27001-60M<95003-27003-60M>	9.0	13.0	1 3
95003-33xxx-1x	95003-33001-10M<95003-33003-10M>	10.0	14.0	1 3

ビニールチューブ				
標準部品番号	バルク部品番号	バルク部品		
		内径 (mm)	外径 (mm)	長さ (m)
95003-33xxx-20	95003-33001-10M<95003-33003-10M>	10.0	14.0	1 3
95003-36xxx-1x	95003-36001-10M<95003-36003-10M><95003-36008-10M>	11.0	13.0	1 3 8
95003-36xxx-20	95003-36001-10M<95003-36003-10M><95003-36008-10M>	11.0	13.0	1 3 8
95003-37xxx-3x	95003-37001-60M<95003-37003-60M>	11.0	15.0	1 3
95003-37xxx-60	95003-37001-60M<95003-37003-60M>	11.0	15.0	1 3
95003-38xxx-1x	95003-38001-10M<95003-38003-10M>	12.0	13.0	1 3
95003-38xxx-20	95003-38001-10M<95003-38003-10M>	12.0	13.0	1 3
95003-39xxx-1x	95003-39001-10M<95003-39003-10M>	12.0	14.0	1 3
95003-39xxx-20	95003-39001-10M<95003-39003-10M>	12.0	14.0	1 3
95003-40xxx-3x	95003-40001-60M<95003-40003-60M>	12.0	16.0	1 3
95003-40xxx-60	95003-40001-60M<95003-40003-60M>	12.0	16.0	1 3
95003-43xxx-1x	95003-43001-10M<95003-43003-10M><95003-43008-10M>	13.0	15.0	1 3 8
95003-43xxx-20	95003-43001-10M<95003-43003-10M><95003-43008-10M>	13.0	15.0	1 3 8
95003-45xxx-1x	95003-45001-10M<95003-45003-10M><95003-45008-10M>	14.0	18.0	1 3 8
95003-45xxx-20	95003-45001-10M<95003-45003-10M><95003-45008-10M>	14.0	18.0	1 3 8
95003-50xxx-1x	95003-50001-10M<95003-50003-10M>	16.0	19.0	1 3
95003-50xxx-20	95003-50001-10M<95003-50003-10M>	16.0	19.0	1 3
95003-50xxx-3x	95003-50001-60M<95003-50003-60M>	16.0	19.0	1 3
95003-55xxx-1x	95003-55001-10M<95003-55003-10M>	17.5	20.5	1 3
95003-55xxx-20	95003-55001-10M<95003-55003-10M>	17.5	20.5	1 3
95003-60xxx-1x	95003-60001-10M<95003-60003-10M>	22.0	27.0	1 3
95003-60xxx-20	95003-60001-10M<95003-60003-10M>	22.0	27.0	1 3
95003-60xxx-3x	95003-60001-60M<95003-60003-60M>	22.0	27.0	1 3
95003-60xxx-60	95003-60001-60M<95003-60003-60M>	22.0	27.0	1 3

一般用チューブ			
標準部品番号	バルク部品番号	バルク部品	
		内径(mm)	長さ(m)
95005-11xxx-3x	95005-11001-30M	11.0	1
95005-11xxx-5x	95005-11001-50M	11.0	1
95005-12xxx-1x	95005-12001-10M <95005-12003-10M>	12.0	1 3
95005-12xxx-2x	95005-12001-20M	12.0	1
95005-12xxx-3x	95005-12001-30M	12.0	1
95005-12xxx-5x	95005-12001-50M	12.0	1
95005-14xxx-1x	95005-14001-10M	14.0	1
95005-14xxx-2x	95005-14001-20M <95005-14003-20M>	14.0	1 3
95005-14xxx-3x	95005-14001-30M	14.0	1
95005-14xxx-5x	95005-14001-50M	14.0	1
95005-17xxx-1x	95005-17001-10M	17.0	1
95005-17xxx-2x	95005-17001-20M	17.0	1
95005-17xxx-3x	95005-17001-30M	17.0	1
95005-17xxx-5x	95005-17001-50M	17.0	1
95005-30xxx-3x	95005-30001-30M	3.0	1
95005-30xxx-5x	95005-30001-50M	3.0	1
95005-35xxx-1x	95005-35001-10M <95005-35003-10M> <95005-35008-10M>	3.5	1 3 8
95005-35xxx-2x	95005-35001-20M	3.5	1
95005-35xxx-3x	95005-35001-30M	3.5	1
95005-35xxx-4x	95005-35001-10M <95005-35003-10M> <95005-35008-10M>	3.5	1 3 8
95005-35xxx-5x	95005-35001-50M	3.5	1
95005-45xxx-1x	95005-45001-10M <95005-45003-10M> <95005-45008-10M>	4.5	1 3 8
95005-45xxx-2x	95005-45001-20M	4.5	1
95005-45xxx-3x	95005-45001-30M	4.5	1

一般用チューブ			
標準部品番号	バルク部品番号	バルク部品	
		内径(mm)	長さ(m)
95005-45xxx-4x	95005-45001-10M <95005-45003-10M> <95005-45008-10M>	4.5	1 3 8
95005-45xxx-5x	95005-45001-50M	4.5	1
95005-50xxx-3x	95005-50001-30M <95005-50003-30M>	5.0	1 3
95005-50xxx-5x	95005-50001-50M	5.0	1
95005-55xxx-1x	95005-55001-10M <95005-55003-10M> <95005-55008-10M>	5.3	1 3 8
95005-55xxx-2x	95005-55001-20M <95005-55003-20M>	5.3	1 3
95005-55xxx-4x	95005-55001-10M <95005-55003-10M> <95005-55008-10M>	5.3	1 3 8
95005-65xxx-1x	95005-65001-10M <95005-65003-10M>	6.5	1 3
95005-65xxx-2x	95005-65001-20M	6.5	1
95005-70xxx-3x	95005-70001-30M <95005-70003-30M>	7.0	1 3
95005-70xxx-5x	95005-70001-50M	7.0	1
95005-75xxx-1x	95005-75001-10M <95005-75003-10M>	7.3	1 3
95005-75xxx-2x	95005-75001-20M	7.3	1
95005-80xxx-1x	95005-80001-10M <95005-80003-10M>	8.0	1 3
95005-80xxx-2x	95005-80001-20M	8.0	1

*注) Xは数字、英字を省略表示したものです。

- ◎ 注意: フューエルホース/チューブと一般用チューブ、及びビニールチューブを間違えて使用すると危険が生じます。フューエルホース/チューブ使用箇所に一般用チューブ、及びビニールチューブを使用したり、その逆の使用は絶対しないで、パーツカタログ記載のバルク部品をサービスマニュアル及びバルク部品に同梱されている説明書に従って正しく使用してください。

フューエルホース/チューブと一般用チューブ、及びビニールチューブのバルク部品番号の構成について

(例) 95001-75001-50M

バルク部品

バルク部品を表します。

マーキングコード (フューエルホース/チューブおよび一般用チューブ)

変更コード (ビニールチューブ)

・ナンバリングマークおよび変更順を示しますがバルク部品では0でナンバーなしです。

種類コード

- | | | | | | |
|------------|-------------------------|-----------|----------|----------|--------|
| ・フューエルホース | 2 : ブレード外部で赤色 (内径3mmのみ) | ・ビニールチューブ | 1 : 透明 | ・一般用チューブ | 1 : 灰色 |
| | 5 : ブレード内部で黒色 | | 2 : 黒色 | | 2 : 灰色 |
| ・フューエルチューブ | 3 : 赤色 (内径3mmのみ) | | 3 : うす赤色 | | 3 : 黒色 |
| | 4 : 灰色+赤線 (内径3mmのみ) | | 6 : うす赤色 | | 5 : 黒色 |
| | 6 : 黒色 | | 7 : うす黒色 | | |

長さ

- 001 : 1 m (標準)
 003 : 3 m
 008 : 8 m } 未設定のものもあります。

内径コード (フューエルホース/チューブおよび一般用チューブ)

- | | |
|--------------------|----------------------|
| 30 : 3.0 mm | 11 : 11 mm |
| 35 : 3.5 mm | 91 : 12 mm (外径15 mm) |
| 45 : 4.5 mm | 92 : 12 mm (外径16 mm) |
| 50 : 5.0 mm | 12 : 12 mm (外径17 mm) |
| 55 : 5.3 mm 5.5 mm | 14 : 14 mm |
| 65 : 6.5 mm | 17 : 17 mm |
| 70 : 7.0 mm | |
| 75 : 7.3 mm 7.5 mm | |
| 80 : 8.0 mm | |

内外径コード (ビニールチューブ)

- | | | |
|---------------------|-------------------|-----------------------|
| 01 : 内径2.9 外径6.8 mm | 14 : 内径6 外径9 mm | 37 : 内径11 外径15 mm |
| 03 : 内径3 外径6 mm | 17 : 内径7 外径9 mm | 38 : 内径12 外径13 mm |
| 05 : 内径3.5 外径6.5 mm | 19 : 内径7 外径11 mm | 39 : 内径12 外径14 mm |
| 07 : 内径4 外径7 mm | 21 : 内径8 外径9 mm | 40 : 内径12 外径16 mm |
| 08 : 内径4.5 外径6.5 mm | 23 : 内径8 外径12 mm | 43 : 内径13 外径15 mm |
| 09 : 内径4.5 外径8 mm | 25 : 内径9 外径11 mm | 45 : 内径14 外径18 mm |
| 12 : 内径5 外径7 mm | 27 : 内径9 外径13 mm | 50 : 内径16 外径19 mm |
| 10 : 内径5 外径8 mm | 33 : 内径10 外径14 mm | 55 : 内径17.5 外径20.5 mm |
| 11 : 内径5 外径9 mm | 36 : 内径11 外径13 mm | 60 : 内径22 外径27 mm |

ホース/チューブのタイプ

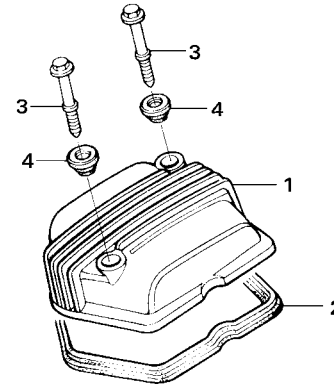
- 1 : フューエルホース/チューブ
 3 : ビニールチューブ
 5 : 一般用チューブ

ブロック No.

E-1

シリンダーヘッドカバー

2006 NSF100



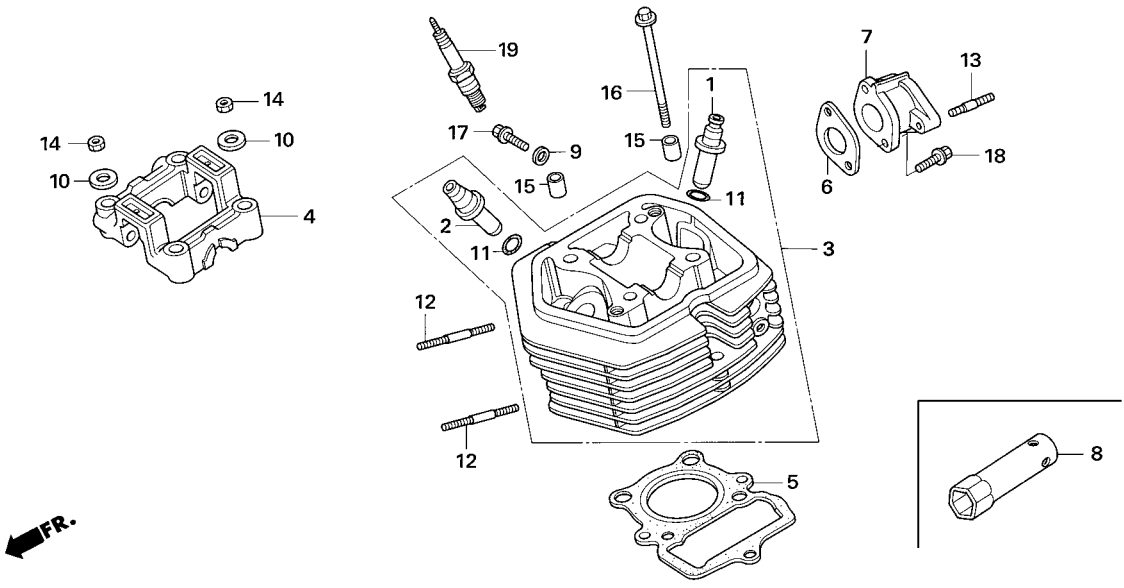
見出 番号	部品番号	部 品 名	希望小売 価格(円)	使用 個数	備考
1	12301-GFR-000	COVER, CYLINDER HEAD	2,740	1	
2	12391-149-003	GASKET, HEAD COVER (ARAI).....	920	1	
3	90017-436-000	BOLT, SPECIAL, 6X45.5.....	370	2	
4	90541-195-670	RUBBER, MOUNTING	200	2	

ブロック No.

E-2

シリンダーヘッド

2006 NSF100



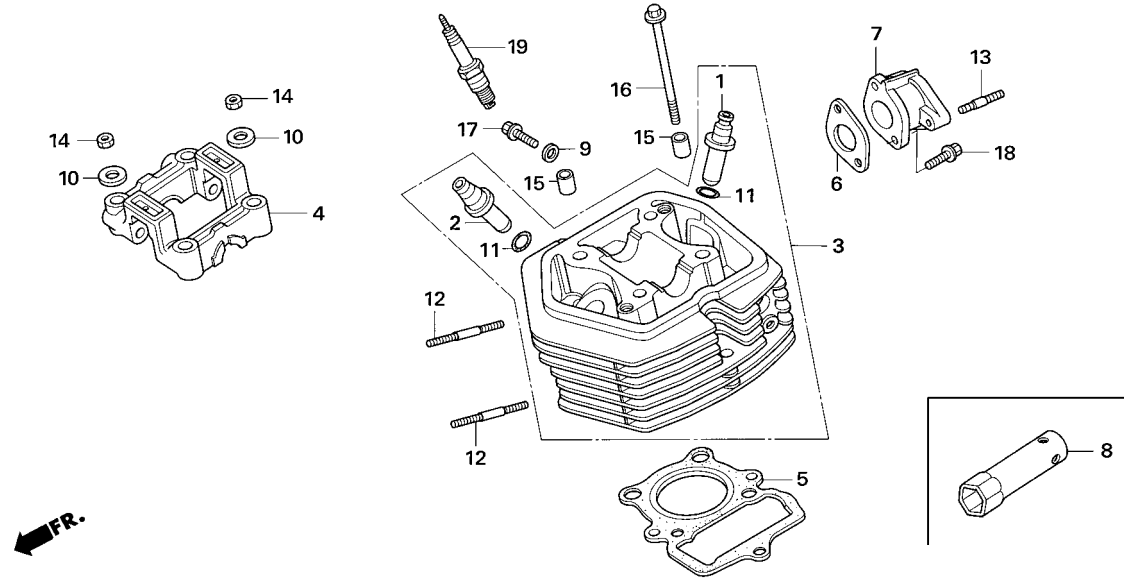
見出 番号	部品番号	部 品 名	希望小売 価格(円)	使用 個数	備考
1	12021-149-405	GUIDE, IN. VALVE (OVER, SIZE)	760	1	
2	12023-465-405	GUIDE, EX. VALVE (OVER, SIZE)	760	1	
3	12200-KN4-A60	HEAD COMP., CYLINDER	17,800	1	
4	12210-149-020	HOLDER, CAMSHAFT	5,050	1	
5	12251-KN4-751	GASKET, CYLINDER HEAD	1,080	1	
6	16229-KN4-750	GASKET, CARB INSULATOR	235	1	
7	17110-NX2-000	PIPE COMP., INLET	3,700	1	
8	89216-KW3-000	BOX WRENCH, P16	420	1	
9	90478-700-000	WASHER A, 6MM	40	1	
10	90483-028-000	WASHER, 8MM	100	4	
11	91301-200-000	O-RING, 10X1.6	110	2	
12	92700-06032-0B	BOLT, STUD, 6X32	35	2	
13	92712-06028-0B	BOLT, STUD, 6X28	40	2	
14	94002-08200-0S	NUT, HEX., 8MM	30	4	
15	94301-10160	DOWEL PIN, 10X16	70	2	
16	95701-06110-00	BOLT, FLANGE, 6X110	90	1	
17	96001-06016-00	BOLT, FLANGE, SH, 6X16	40	1	
18	96001-06018-00	BOLT, FLANGE, SH, 6X18	40	2	
19	98056-56718	PLUG, SPARK (CR6HSA)(NGK)	非売	(1)	
	98056-56726	PLUG, SPARK (U20FSR-U)(DENSO)	非売	(1)	

ブロック No.

E-2

シリンダーヘッド

2006 NSF100



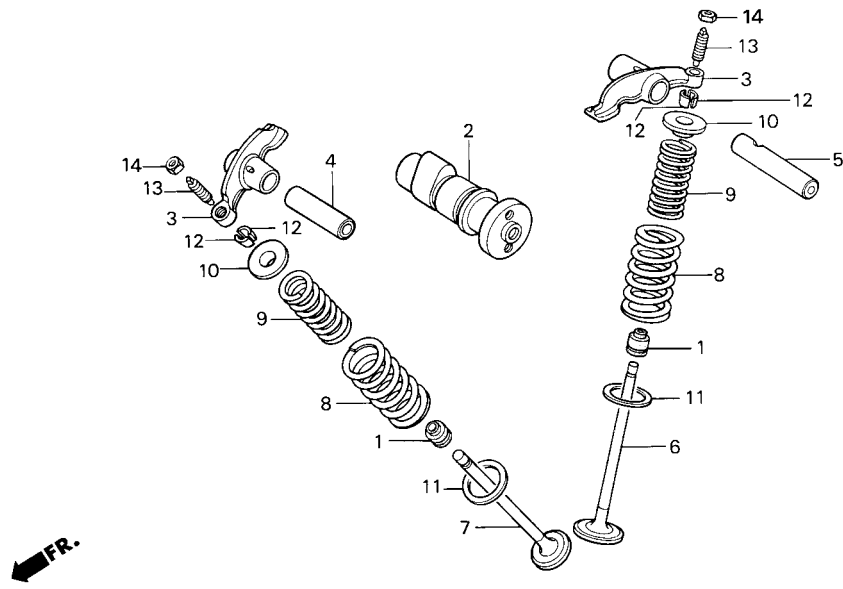
見出 番号	部品番号	部 品 名	希望小売 価格(円)	使用 個数	備考
19)	98056-57718	PLUG, SPARK (CR7HSA)(NGK)	非売	1	
	98056-57726	PLUG, SPARK (U22FSR-U)(DENSO)	非売	1	
	98056-58718	PLUG, SPARK (CR8HSA)(NGK)	非売	(1)	
	98056-58726	PLUG, SPARK (U24FSR-U)(DENSO)	非売	(1)	

ブロック No.

E-3

カムシャフト・バルブ

2006 NSF100



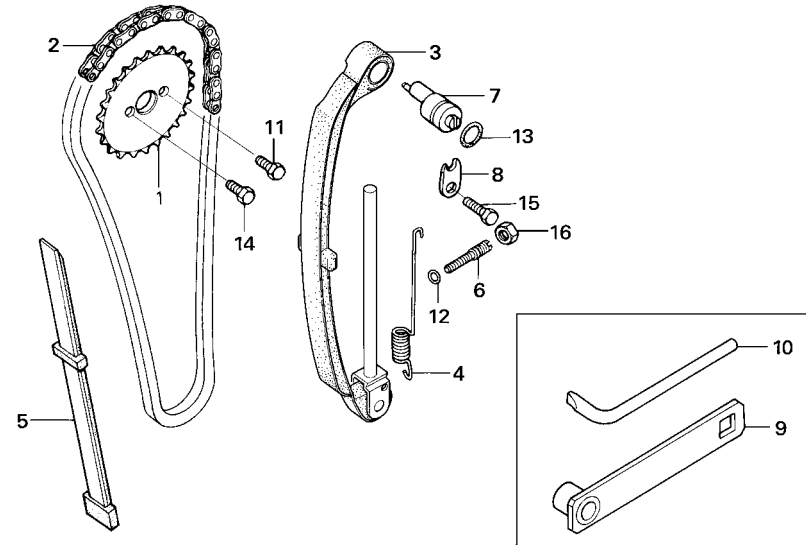
見出 番号	部品番号	部 品 名	希望小売 価格(円)	使用 個数	備考
1	12208-413-003	SEAL, VALVE STEM (ARAI).....	370	2	
2	14101-436-000	CAMSHAFT.....	4,990	1	
3	14431-116-010	ARM, VALVE ROCKER.....	1,270	2	
4	14451-035-000	SHAFT, VALVE ROCKER ARM.....	280	1	
5	14451-149-000	SHAFT, VALVE ROCKER ARM.....	520	1	
6	14711-152-000	VALVE, IN.....	1,560	1	
7	14721-176-000	VALVE, EX.....	2,710	1	
8	14751-149-000	SPRING, VALVE OUTER.....	330	2	
9	14761-115-010	SPRING, VALVE INNER.....	260	2	
10	14771-107-020	RETAINER, VALVE SPRING.....	270	2	
11	14775-107-000	SEAT, VALVE SPRING OUTER.....	165	2	
12	14781-107-003	COTTER, VALVE (SANKO).....	150	4	
13	90012-333-000	SCREW, TAPPET ADJUSTING.....	155	2	
14	90206-001-000	NUT, TAPPET ADJUSTING.....	120	2	

ブロック No.

E-4

カムチェン・テンショナー

2006 NSF100



FR.

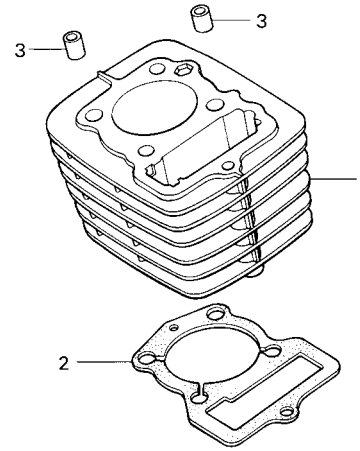
見出 番号	部品番号	部 品 名	希望小売 価格(円)	使用 個数	備考
1	14321-KN4-A60	SPROCKET, CAM (30T).....	730	1	
2	14401-436-003	CHAIN, CAM (90L).....	1,300	1	
3	14500-436-000	TENSIONER COMP., CAM CHAIN.....	4,040	1	
4	14515-152-000	SPRING, CAM CHAIN TENSIONER.....	200	1	
5	14550-116-000	GUIDE, CAM CHAIN.....	1,390	1	
6	14561-086-010	BOLT, CAM CHAIN TENSIONER ADJUSTING.....	320	1	
7	14561-115-020	BOLT, CAM CHAIN TENSIONER ADJUSTING.....	640	1	
8	14562-115-000	PLATE, CAM CHAIN TENSIONER ADJUSTING.....	265	1	
• 9	89006-NX2-003	WRENCH, SET PLATE BOLT.....	6,630	1	
• 10	89008-NX2-000	DRIVER, ADJUSTER.....	360	1	
11	90081-149-010	BOLT, KNOCK, 6X10.....	150	1	
12	91301-216-000	O-RING, 5.5X1.5.....	160	1	
13	91303-259-000	O-RING, 11X2.0.....	145	1	
14	92101-06010-0A	BOLT, HEX., 6X10.....	30	1	
15	92101-06016-0A	BOLT, HEX., 6X16.....	30	1	
16	94002-08000-0S	NUT, HEX., 8MM.....	30	1	

ブロック No.

E-5

シリンダー

2006 NSF100



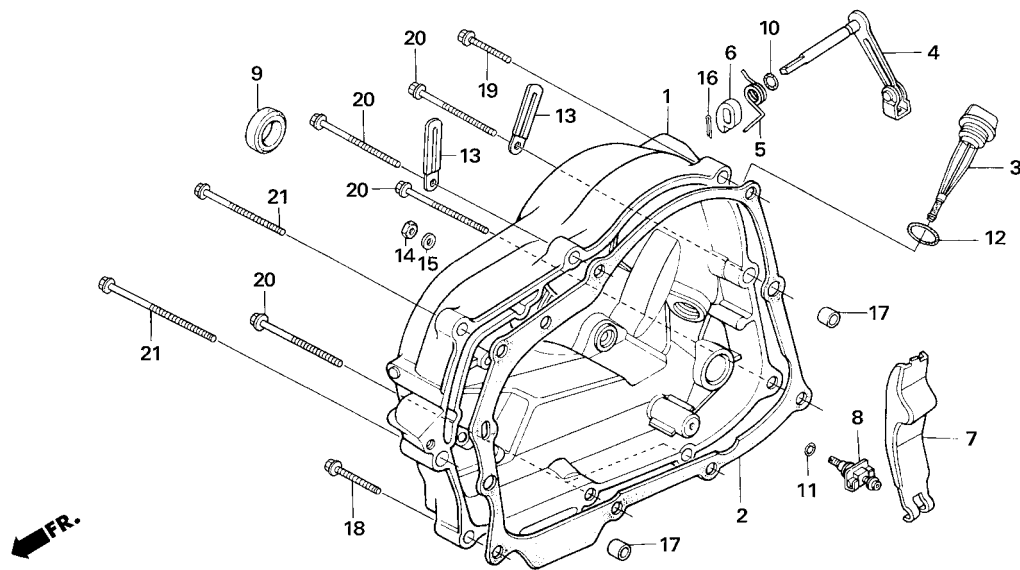
見出 番号	部品番号	部 品 名	希望小売 価格(円)	使用 個数	備考
1	12100-KN4-750	CYLINDER COMP.	12,600	1	
2	12191-KN4-750	GASKET, CYLINDER	330	1	
3	94301-10160	DOWEL PIN, 10X16	70	2	

ブロック No.

E-6

R. クランクケースカバー

2006 NSF100



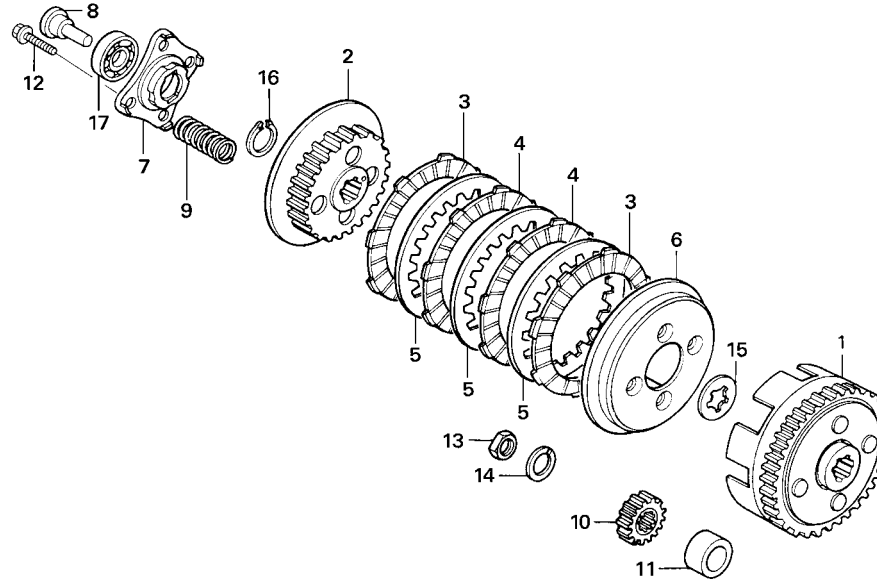
見出 番号	部品番号	部 品 名	希望小売 価格(円)	使用 個数	備考
1	11330-GN1-872	COVER COMP., R. CRANKCASE	9,200	1	
2	11393-KN4-750	GASKET, R. CRANKCASE COVER	990	1	
3	15650-KA9-680	GAUGE, OIL LEVEL.....	430	1	レギュレーションに従いワイヤロックすること
• 4	22810-NX2-000	LEVER COMP., CLUTCH	1,260	1	
5	22815-149-000	SPRING, CLUTCH LEVER	155	1	
6	22821-116-000	CAM, CLUTCH LIFTER.....	540	1	
7	22830-436-000	LEVER, CLUTCH ADJUSTING.....	640	1	
8	22831-436-000	SCREW COMP., CLUTCH ADJUSTING	760	1	
9	91204-286-003	OIL SEAL, 18X29X7	215	1	
10	91301-027-000	O-RING, 6.8X1.9.....	105	1	
11	91301-704-000	O-RING, 6MM	160	1	
12	91307-035-000	O-RING, 18X3.....	195	1	
13	91410-679-000	CLIP, 2X60.....	200	2	
14	94001-06300-0S	NUT, HEX., 6MM	30	1	
15	94101-06000	WASHER, PLAIN, 6MM	25	1	
16	94201-20150	PIN, SPLIT, 2.0X15.....	25	1	
17	94301-08140	DOWEL PIN, 8X14	60	2	
18	96001-06035-00	BOLT, FLANGE, SH, 6X35	50	1	
19	96001-06040-00	BOLT, FLANGE, SH, 6X40	50	1	
20	96001-06080-00	BOLT, FLANGE, SH, 6X80	60	5	
21	96001-06100-00	BOLT, FLANGE, SH, 6X100	70	2	

ブロック No.

E-7

クラッチ

2006 NSF100



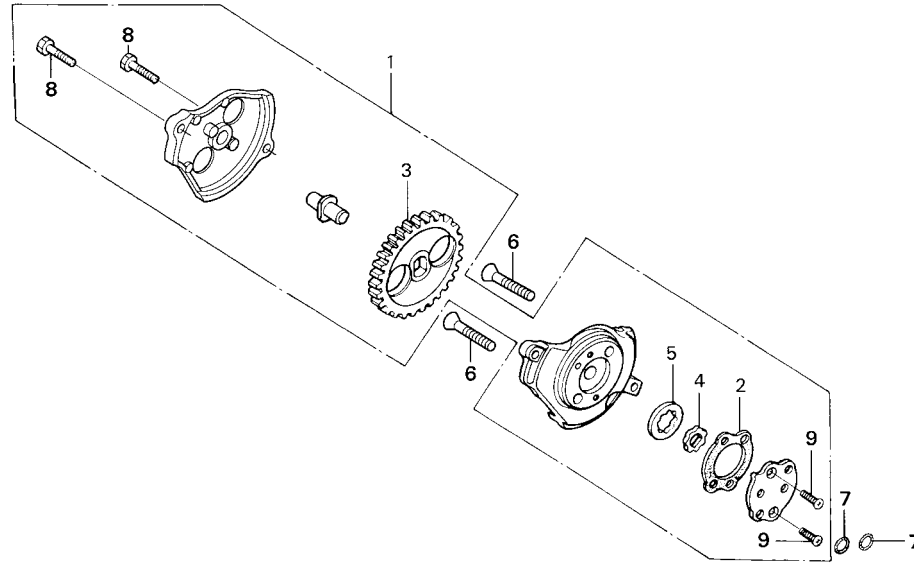
見出 番号	部品番号	部 品 名	希望小売 価格(円)	使用 個数	備考
1	22100-436-000	OUTER COMP., CLUTCH (71T).....	12,200	1	
2	22121-KTK-000	CENTER, CLUTCH.....	2,710	1	
3	22201-GBF-B40	DISK, CLUTCH FRICTION.....	680	2	
4	22201-KPM-850	DISK, CLUTCH FRIC, 4X8X45.....	750	2	
5	22311-KN4-680	PLATE, CLUTCH.....	380	3	
6	22350-115-020	PLATE, CLUTCH PRESSURE.....	1,480	1	
7	22361-107-000	PLATE, CLUTCH LIFTER.....	730	1	
8	22366-115-000	PIN, CLUTCH LIFTER GUIDE.....	510	1	
9	22401-KN4-680	SPRING, CLUTCH.....	150	4	
10	23121-149-000	GEAR, PRIMARY DRIVE (16T).....	1,720	1	
11	23122-436-000	COLLAR, PRIMARY DRIVE GEAR.....	340	1	
12	90050-357-000	BOLT, SPECIAL FLANGE, 6X22.....	195	4	
13	90201-KBP-900	NUT, SPECIAL, 14MM.....	185	1	
14	90408-MN5-000	WASHER, 14.2X23X2.6.....	155	1	
15	90462-115-010	WASHER B, SPLINE, 17MM.....	255	1	
16	94510-17000	CIRCLIP, EXTERNAL, 17MM.....	35	1	
17	96100-60010-00	BEARING, RADIAL BALL, 6001.....	390	1	

ブロック No.

E-8

オイルポンプ

2006 NSF100



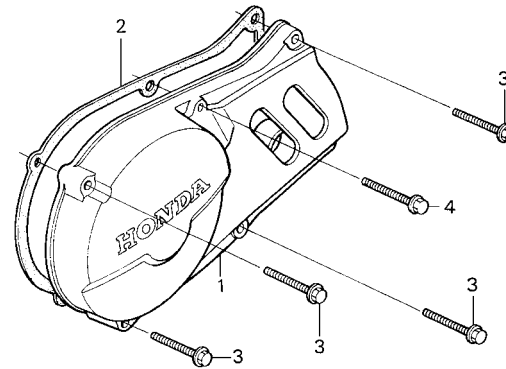
見出 番号	部品番号	部 品 名	希望小売 価格(円)	使用 個数	備考
1	15100-436-000	PUMP ASSY., OIL	6,100	1	
2	15126-107-020	GASKET, OIL PUMP.....	95	1	
3	15131-149-000	GEAR, OIL PUMP DRIVE (35T)	1,610	1	
4	15331-436-000	ROTOR, OIL PUMP INNER	590	1	
5	15332-436-000	ROTOR, OIL PUMP OUTER.....	810	1	
6	90101-440-000	SCREW, FLAT, 6X30	110	2	
7	91304-KK3-830	O-RING, 9.4X2.4	115	2	
8	92101-05018-0H	BOLT, HEX., 5X18	25	2	
9	93600-04012-0A	SCREW, FLAT, 4X12	25	2	

ブロック No.

E-9

L. クランクケースカバー

2006 NSF100



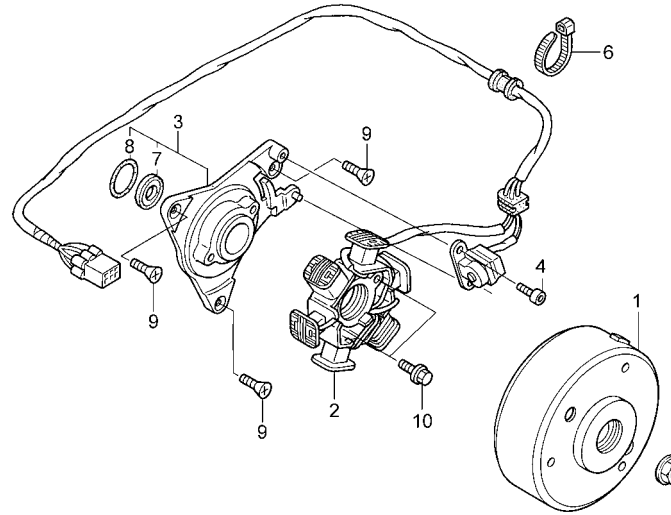
見出 番号	部品番号	部 品 名	希望小売 価格(円)	使用 個数	備考
1	11341-GN1-872	COVER, L. CRANKCASE	2,650	1	
2	11394-KN4-750	GASKET, L. CRANKCASE COVER.....	600	1	
3	96001-06035-00	BOLT, FLANGE, 6X35	50	4	
4	96001-06050-00	BOLT, FLANGE, 6X50	55	1	

ブロック No.

E-10

ジェネレーター

2006 NSF100



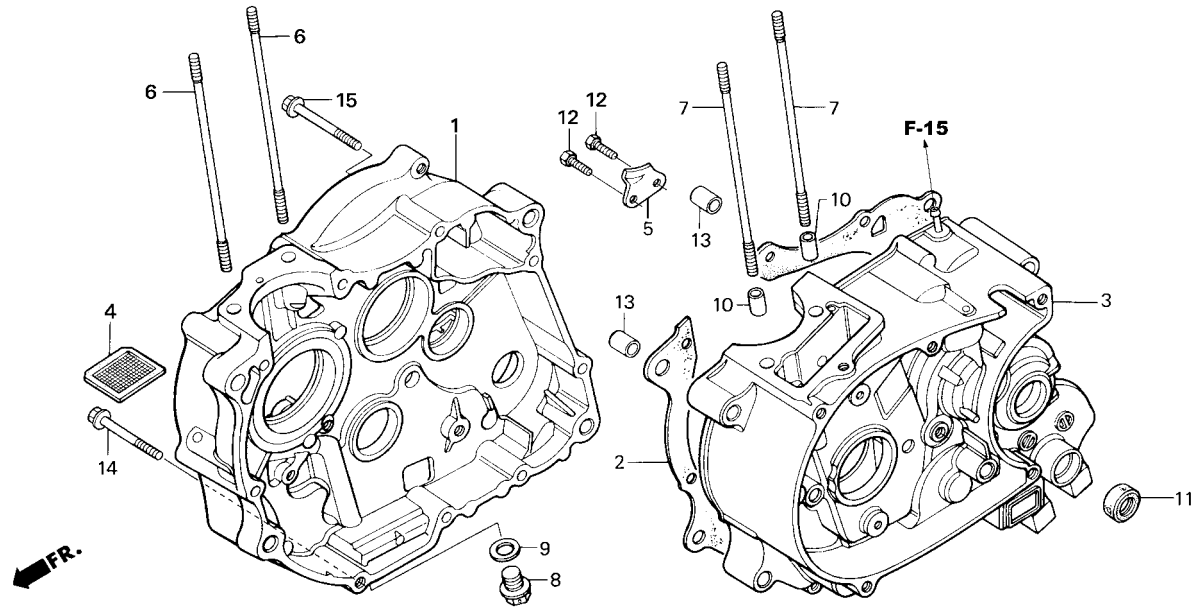
見出 番号	部品番号	部 品 名	希望小売 価格(円)	使用 個数	備考
1	31110-KN4-751	FLYWHEEL COMP. (CDI).....	7,750	1	
• 2	31120-NX2-003	STATOR COMP.....	14,300	1	
3	31130-KN4-750	BASE COMP., STATOR.....	5,400	1	
4	90089-GT9-000	BOLT, SOCKET, 5X10.....	95	1	
5	90309-375-003	NUT, FLANGE, 12MM.....	360	1	
6	90652-KT1-771	BAND, WIRE.....	120	1	
7	91202-436-004	OIL SEAL 21X36X7.....	380	1	
8	91303-436-003	O-RING, 43X2.5.....	360	1	
9	93600-06016-0A	SCREW, FLAT, 6X16.....	30	3	
10	96001-06020-00	BOLT, FLANGE, 6X20.....	40	2	

ブロック No.

E-11

クランクケース

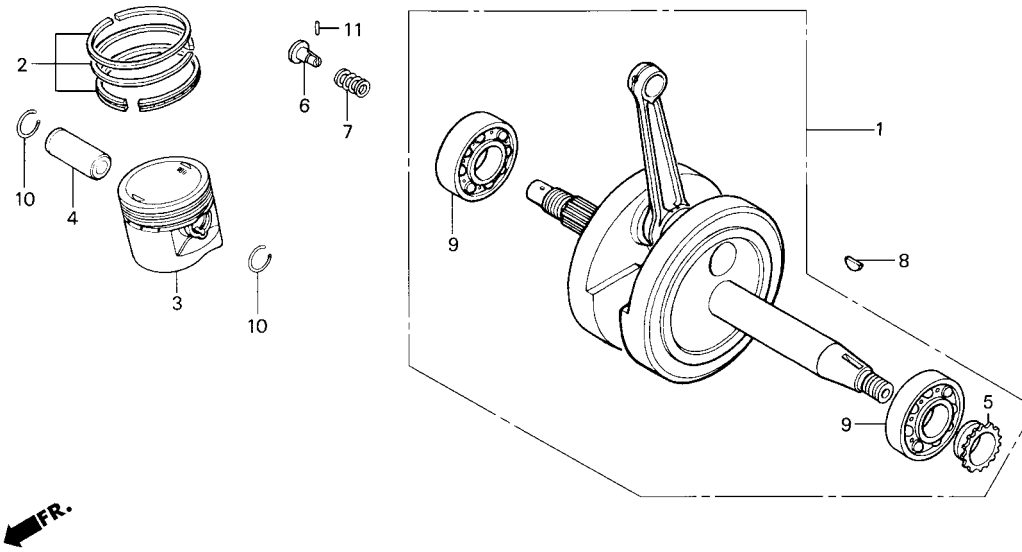
2006 NSF100



見出 番号	部品番号	部 品 名	希望小売 価格(円)	使用 個数	備考
1	11100-436-020	CRANKCASE COMP., R.....	17,200	1	
2	11191-KN4-750	GASKET, CRANKCASE.....	930	1	
3	11200-KN4-761	CRANKCASE COMP., L.....	18,100	1	
4	15421-035-010	SCREEN, OIL FILTER.....	350	1	
5	28259-149-000	PLATE, RATCHET GUIDE.....	360	1	
6	90032-152-000	BOLT B, CYLINDER STUD.....	265	2	
7	90032-436-000	BOLT B, CYLINDER STUD.....	390	2	
• 8	90081-NX4-700	BOLT, DRAIN, 12MM.....	130	1	レギュレーションに従いワイヤロックすること
9	90407-259-000	PACKING, DRAIN COCK, 12.5X20.....	70	1	
10	90701-KA8-000	DOWEL PIN, 10X16.....	170	2	
11	91203-436-004	OIL SEAL, 12X24X5(NOK).....	260	1	
12	92101-06016-0A	BOLT, HEX., 6X16.....	30	2	
13	94301-12200	DOWEL PIN, 12X20.....	70	2	
14	96001-06045-00	BOLT, FLANGE, 6X45.....	55	1	
15	96001-06055-00	BOLT, FLANGE, 6X55.....	55	1	

ブロック No.
E-12
 クランクシャフト・ピストン

2006 NSF100



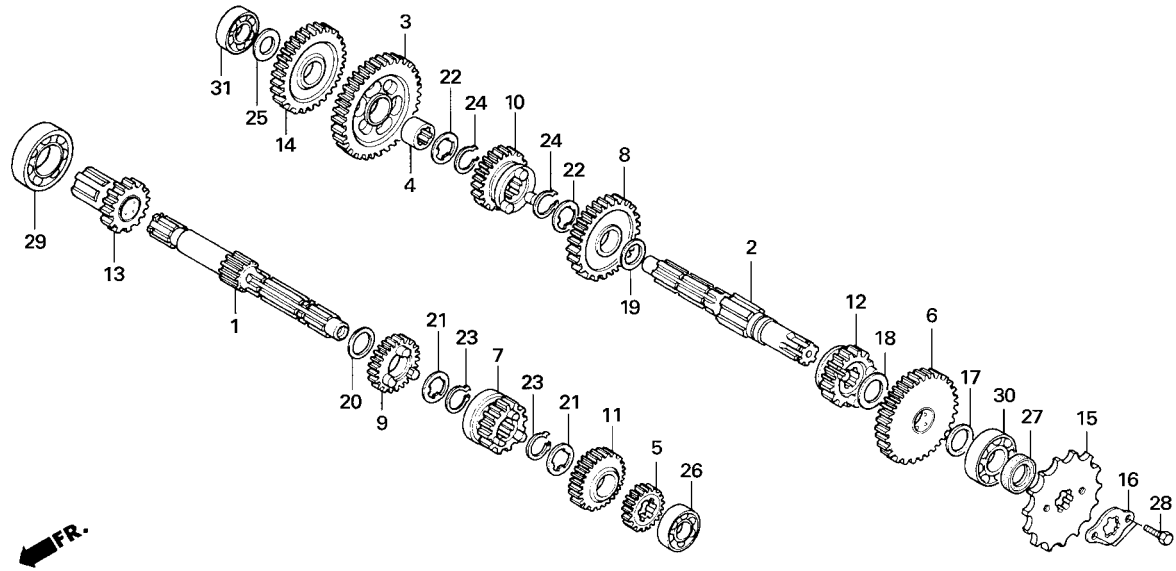
見出 番号	部品番号	部 品 名	希望小売 価格(円)	使用 個数	備考
1	13000-KN4-A60	CRANKSHAFT COMP.	25,900	1	
2	13011-KN4-A61	RING SET, PISTON (STD.).....	1,990	1	
	13021-KN4-A61	RING SET, PISTON (0.25).....	1,990	(1)	
	13031-KN4-A61	RING SET, PISTON (0.50).....	1,990	(1)	
3	13101-KN4-A60	PISTON (STD.).....	2,550	1	
	13102-KN4-A60	PISTON (0.25).....	2,550	(1)	
	13103-KN4-A60	PISTON (0.50).....	2,550	(1)	
4	13111-028-000	PIN, PISTON.....	330	1	
5	14311-436-300	SPROCKET, TIMING (15T)	1,390	1	
6	15441-149-000	THROUGH, OIL.....	310	1	
7	15447-149-000	SPRING, OIL THROUGH.....	140	1	
8	90701-HB6-010	KEY, WOODRUFF, 25X14X4.....	150	1	
9	91001-436-003	BEARING, RADIAL BALL, 6322 (TNT).....	1,150	2	
	91001-436-008	BEARING, RADIAL BALL, 6322 (TOYO)	1,300	2	
10	94601-14000	CLIP, PISTON PIN, 14MM	30	2	
11	96220-20118	ROLLER, 2X11.8	15	1	

ブロック No.

E-13

トランスミッション

2006 NSF100



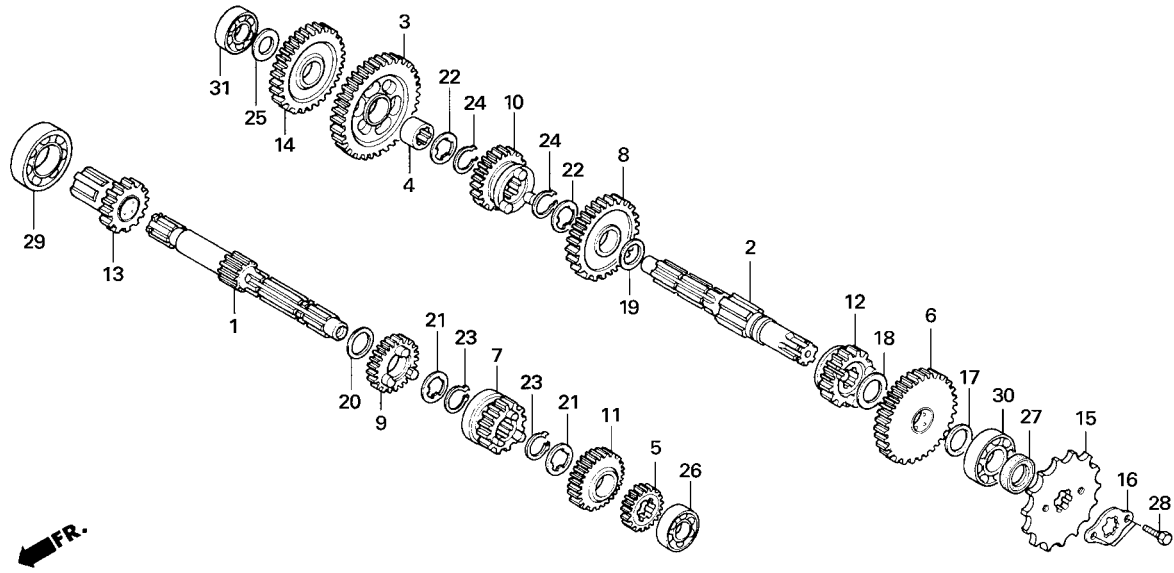
見出 番号	部品番号	部 品 名	希望小売 価格(円)	使用 個数	備考
1	23211-KN4-A60	MAINSHAFT, TRANSMISSION (12T)	4,860	1	
2	23221-436-000	COUNTERSHAFT, TRANSMISSION	4,800	1	
3	23426-436-000	GEAR, COUNTERSHAFT LOW (37T)	2,770	1	
4	23427-436-000	COLLAR, COUNTERSHAFT LOW GEAR	760	1	
5	23441-115-010	GEAR, MAINSHAFT SECOND (17T)	1,610	1	
6	23450-436-000	GEAR COMP., COUNTERSHAFT SECOND (32T)	3,210	1	
7	23461-115-010	GEAR, MAINSHAFT THIRD (20T).....	2,430	1	
8	23471-436-000	GEAR, COUNTERSHAFT THIRD (28T)	2,710	1	
9	23481-115-000	GEAR, MAINSHAFT FOURTH (23T)	1,990	1	
10	23491-436-000	GEAR, COUNTERSHAFT FOURTH (26T)	3,480	1	
11	23501-436-010	GEAR, MAINSHAFT TOP (26T)	1,940	1	
12	23511-115-010	GEAR, COUNTERSHAFT TOP (24T).....	2,270	1	
13	23520-436-000	GEAR COMP., PRIMARY STARTER (19T)	2,870	1	
14	23531-436-000	GEAR, IDLE STARTER (29T)	2,100	1	
15	23801-179-700	SPROCKET, DRIVE (15T).....	970	1	
16	23802-040-000	PLATE, DRIVE SPROCKET FIXING	130	1	
17	90446-357-000	WASHER, THRUST, 17.2MM	265	1	
18	90451-436-000	WASHER, THRUST, 19.5MM	175	1	
19	90452-436-000	WASHER, THRUST, 18MM	175	1	
20	90453-115-000	WASHER B, THRUST, 17MM	165	1	

ブロック No.

E-13

トランスミッション

2006 NSF100



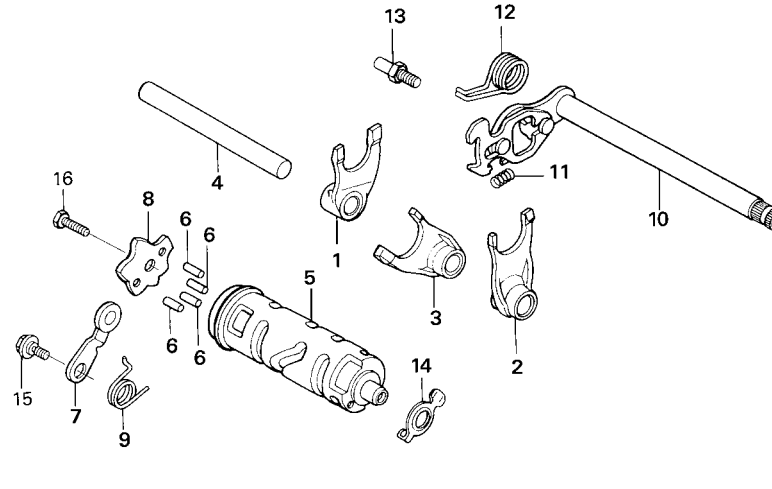
見出 番号	部品番号	部 品 名	希望小売 価格(円)	使用 個数	備考
21	90461-115-000	WASHER, SPLINE, 17MM	150	2	
22	90461-436-000	WASHER, SPLINE, 18MM	175	2	
23	90601-001-000	CIRCLIP, EXTERNAL, 17MM	115	2	
24	90601-030-000	CIRCLIP, 18MM	115	2	
25	90608-072-000	WASHER, 12MM	255	1	
26	91002-436-004	BEARING, RADIAL BALL, 6201U (KOYO).....	840	1	
27	91203-035-005	OIL SEAL, 17X29X5(NOK).....	280	1	
28	92101-06010-0A	BOLT, HEX., 6X10	30	2	
29	96100-60050-00	BEARING, RADIAL BALL, 6005	490	1	
30	96100-62030-00	BEARING, RADIAL BALL, 6203	410	1	
31	96140-62010-00	BEARING, RADIAL BALL, 6201U.....	390	1	

ブロック No.

E-14

ギヤシフトフォーク・
ギヤシフトドラム

2006 NSF100



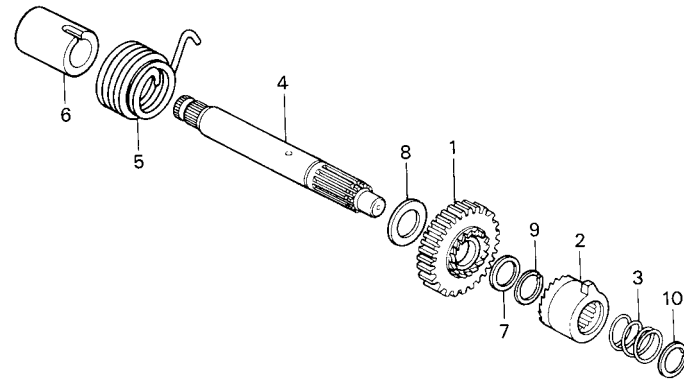
見出 番号	部品番号	部 品 名	希望小売 価格(円)	使用 個数	備考
1	24211-149-000	FORK, R. GEARSHIFT	2,770	1	
2	24221-115-000	FORK, L. GEARSHIFT.....	2,770	1	
3	24231-115-000	FORK, CENTER GEARSHIFT.....	2,770	1	
4	24241-149-000	SHAFT, GEARSHIFT FORK GUIDE	590	1	
5	24301-149-000	DRUM, GEARSHIFT.....	3,600	1	
6	24421-200-000	PIN, GEARSHIFT DRUM	240	4	
7	24430-115-010	STOPPER COMP., GEARSHIFT DRUM	510	1	
8	24435-115-040	PLATE, GEARSHIFT DRUM STOPPER	460	1	
9	24436-149-000	SPRING, SHIFT DRUM STOPPER.....	155	1	
10	24610-GN1-000	SPINDLE COMP., GEARSHIFT	2,160	1	
11	24641-115-010	SPRING, GEARSHIFT ARM.....	145	1	
12	24651-107-000	SPRING, GEARSHIFT RETURN.....	270	1	
13	24652-035-000	PIN, SHIFT RETURN SPRING.....	235	1	
14	35753-KR3-010	ROTOR, NEUTRAL SWITCH	145	1	
15	90023-041-010	BOLT, GEARSHIFT DRUM STOPPER ARM PIVOT	150	1	
16	92101-06016-0A	BOLT, HEX., 6X16.....	30	1	

ブロック No.

E-15

キックスターースピンドル

2006 NSF100



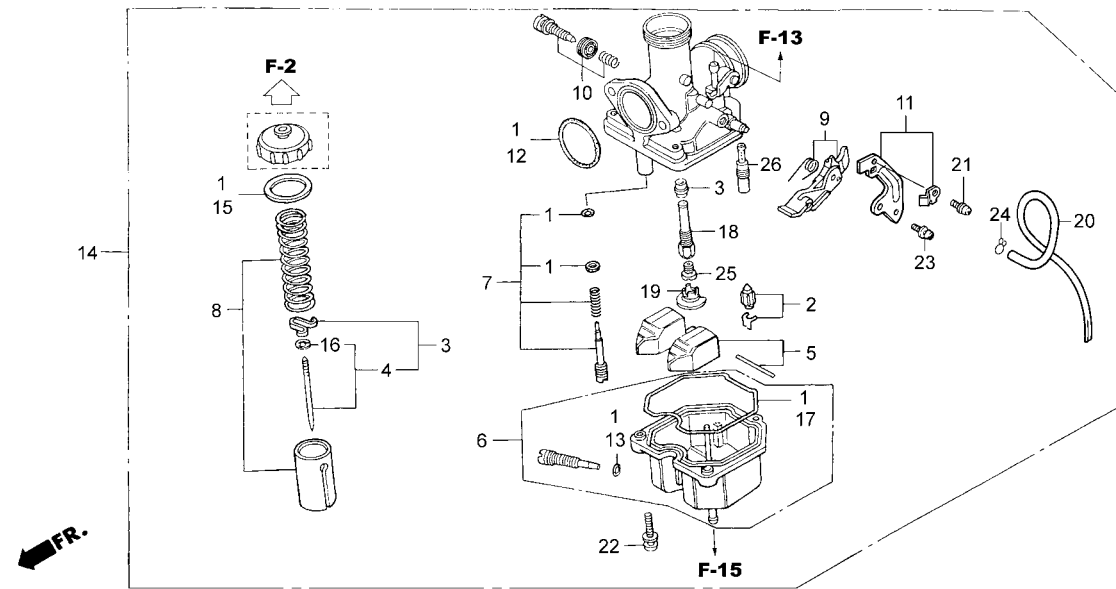
見出 番号	部品番号	部 品 名	希望小売 価格(円)	使用 個数	備考
1	28211-436-000	PINION, KICK STARTER (27T).....	1,880	1	
2	28221-149-010	RATCHET, STARTER DRIVE	1,500	1	
3	28223-149-000	SPRING, RATCHET	175	1	
4	28251-GCR-000	SPINDLE, KICK STARTER	2,770	1	
5	28281-149-003	SPRING, KICK STARTER (CHUO HATSUJO)	460	1	
6	28282-149-000	COLLAR, KICK SPRING.....	510	1	
7	90401-149-000	WASHER, 18MM	155	1	
8	90452-701-000	WASHER, THRUST, 18MM	110	1	
9	90601-149-000	CIRCLIP, 18MM	140	1	
10	94510-18120	CIRCLIP, EXTERNAL, 18MM	35	1	

ブロック No.

E-16

キャブレター

2006 NSF100



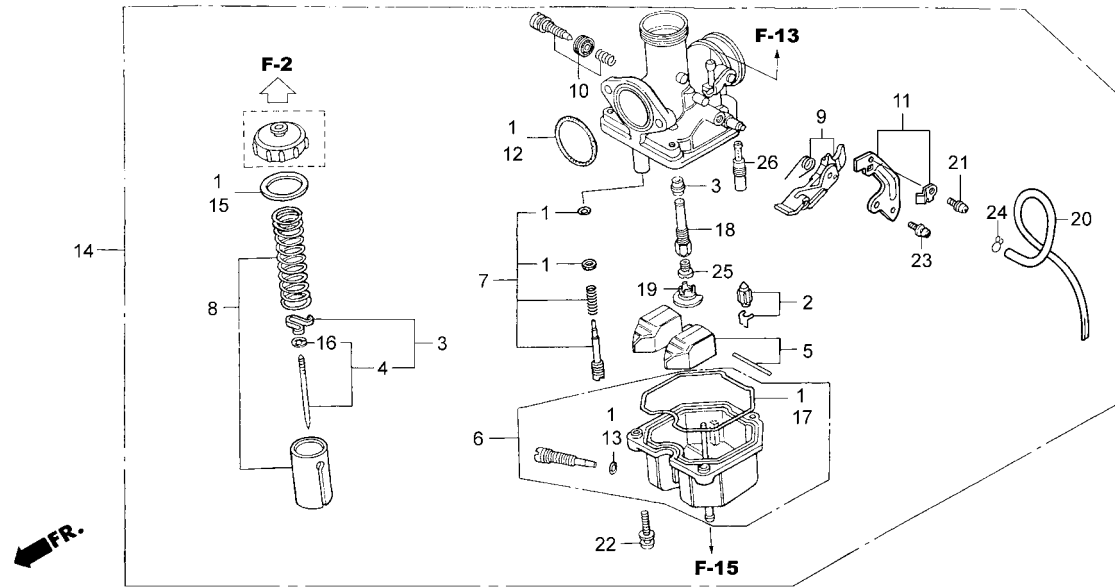
見出番号	部品番号	部品名	希望小売 価格(円)	使用 個数	備考
1	16010-KN4-A10	GASKET SET	720	1	
2	16011-KN4-A61	VALVE SET, FLOAT	1,880	1	
3	16012-KN4-A61	NEEDLE SET, JET	1,220	1	Ø2.515, MARK: C09A
• 4	16201-NX2-003	NEEDLE SET, JET	1,160	(1)	Ø2.495, MARK: C09B
•	16202-NX2-003	NEEDLE SET, JET	1,160	(1)	Ø2.505, MARK: C09C
•	16203-NX2-003	NEEDLE SET, JET	1,160	(1)	Ø2.525, MARK: C09D
•	16204-NX2-003	NEEDLE SET, JET	1,160	(1)	Ø2.535, MARK: C09E
5	16013-KN4-A10	FLOAT SET	1,880	1	
6	16015-KN4-A10	CHAMBER SET, FLOAT	4,970	1	
7	16016-KN4-L10	SCREW SET A	780	1	
8	16022-KN4-A61	VALVE SET, THROTTLE	1,440	1	
9	16025-KC2-881	LEVER SET, CHOKE	1,330	1	
10	16028-KEH-900	SCREW SET B	620	1	
11	16035-KC2-960	PLATE, STAY SET	1,170	1	
12	16075-GHB-B70	O-RING, 2.4X29	330	1	
13	16075-GHB-640	O-RING, 1.3X4.3	95	1	
• 14	16100-NX2-003	CARBURETOR ASSY.	11,500	1	
15	16110-KN4-651	GASKET, TOP	240	1	
16	16115-GHB-610	CLIP, BAR, 16	115	1	
17	16163-KCS-920	GASKET, FLOAT CHAMBER	370	1	

ブロック No.

E-16

キャブレター

2006 NSF100



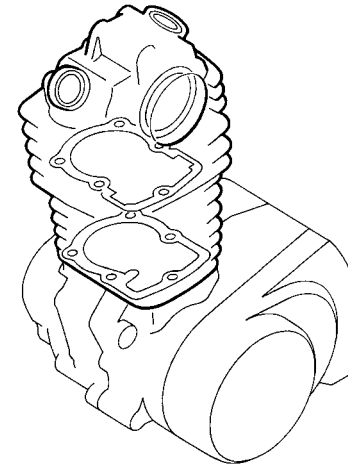
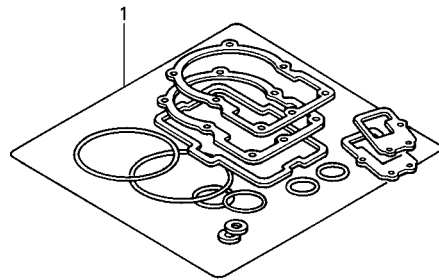
見出 番号	部品番号	部 品 名	希望小売 価格(円)	使用 個数	備考
18	16165-KN4-A61	HOLDER, NEEDLE JET	1,110	1	
19	16168-382-014	HOLDER, JET.....	370	1	
• 20	16199-NX2-003	TUBE, AIR VENT	255	1	
21	93892-04008-08	SCREW-WASHER, 4X8	30	1	
22	93892-04016-08	SCREW-WASHER, 4X16	30	3	
23	93892-05012-08	SCREW-WASHER, 5X12	30	1	
24	95002-02659	CLIP, TUBE (B6.5)	30	1	
25	99101-GHB-0900	JET, MAIN, #90	360	(1)	
	99101-GHB-0920	JET, MAIN, #92	360	(1)	
	99101-GHB-0950	JET, MAIN, #95	360	(1)	
	99101-GHB-0980	JET, MAIN, #98	360	1	
	99101-GHB-1000	JET, MAIN, #100	360	(1)	
	99101-GHB-1020	JET, MAIN, #102	360	(1)	
	99101-GHB-1050	JET, MAIN, #105	360	(1)	
26	99104-KN4-0350	JET, SLOW, #35	440	1	

ブロック No.

EOP-1

ガスケットキットA

2006 NSF100



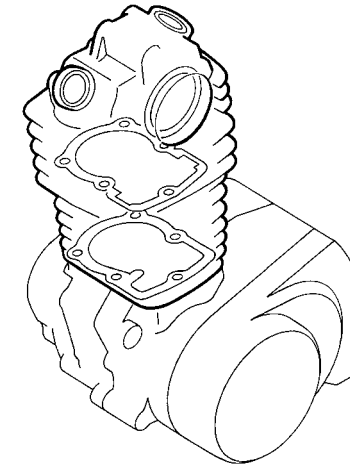
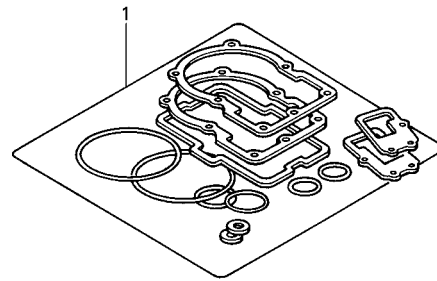
見出 番号	部品番号	部 品 名	希望小売 価格(円)	使用 個数	備考
1	06111-KN4-A60	GASKET KIT A (COMPONENT PARTS)	3,840	1	
	12191-KN4-750	GASKET, CYLINDER	290	1	
	12208-413-003	SEAL, VALVE STEM (ARAI).....	370	2	
	12251-KN4-751	GASKET, CYLINDER HEAD.....	1,080	1	
	12391-149-003	GASKET, HEAD COVER (ARAI).....	920	1	
	16229-KN4-750	GASKET, CARB INSULATOR	235	1	
	18291-KZ1-670	GASKET, EX. PIPE.....	310	1	
	90541-195-670	RUBBER, MOUNTING	200	2	
	91301-216-000	O-RING, 5.5X1.5.....	160	1	
	91301-401-000	O-RING, 29.5X3.....	220	1	NSF100では使用せず
	91303-259-000	O-RING, 11X2.0.....	145	1	

ブロック No.

EOP-2

ガスケットキットB

2006 NSF100



FR.

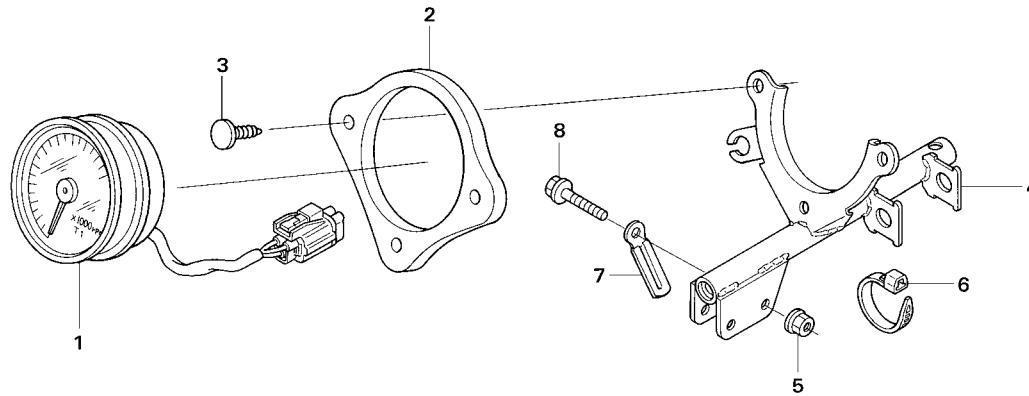
見出 番号	部品番号	部 品 名	希望小売 価格(円)	使用 個数	備考
1	06112-KN4-750	GASKET KIT B (COMPONENT PARTS)	3,150	1	
	11191-KN4-750	GASKET, CRANKCASE.....	930	1	
	11393-KN4-750	GASKET, R.CRANKCASE COVER	990	1	
	11394-KN4-750	GASKET, L.CRANKCASE COVER.....	600	1	
	15126-107-020	GASKET, OIL PUMP.....	95	1	
	90407-259-000	PACKING, DRAIN COCK, 12.5X20	70	1	
	91301-027-000	O-RING, 6.8X1.9.....	105	1	
	91301-704-000	O-RING, 6MM	160	1	
	91303-436-003	O-RING, 43X2.5 (KOKUSAN).....	360	1	
	91304-KK3-830	O-RING, 9.4X2.4.....	115	2	
	91307-035-000	O-RING, 18X3.....	195	1	

ブロック No.

F-1

メーター

2006 NSF100



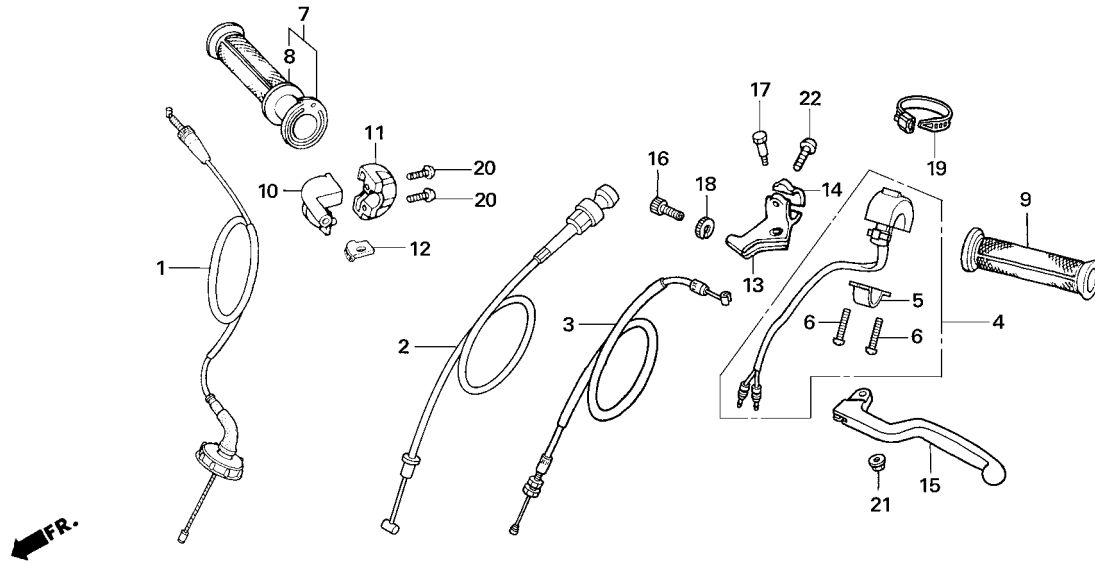
見出 番号	部品番号	部 品 名	希望小売 価格(円)	使用 個数	備考
• 1	37250-NF4-771	TACHO METER ASSY.....	22,500	1	
• 2	50815-NX1-000	PANEL, METER	850	1	
• 3	50816-NX4-000	CLIP, XMAS TREE.....	20	3	
• 4	64501-NX2-000	STAY COMP., FR. COWL.....	8,800	1	
5	90301-473-003	NUT, U, 6MM.....	265	2	
6	90651-KV6-003	BAND, WIRE	165	1	
7	91413-679-000	CLIP, 2X70.....	180	1	
8	95801-06035-00	BOLT, FLANGE, 6X35	40	2	

ブロック No.

F-2

ハンドルレバー・スイッチ・
ケーブル

2006 NSF100



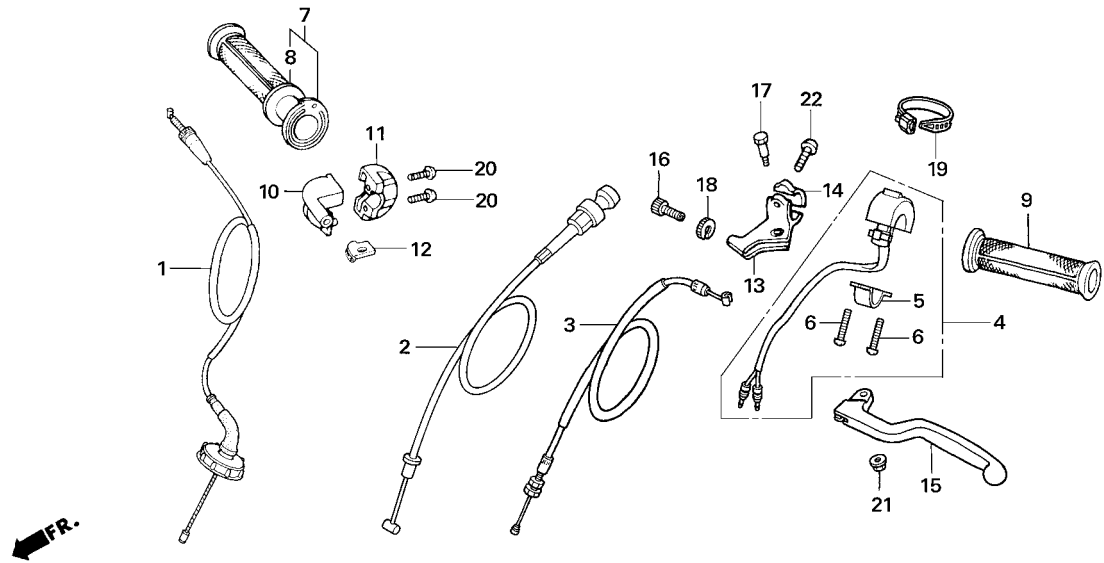
見出 番号	部品番号	部 品 名	希望小売 価格(円)	使用 個数	備考
• 1	17920-NX2-305	CABLE COMP., THROTTLE	2,340	1	
• 2	17950-NX2-000	CABLE COMP., CHOKE.....	1,710	1	
• 3	22870-NX2-000	CABLE COMP., CLUTCH.....	1,210	1	
4	35130-KR8-000	SWITCH ASSY., ENGINE STOP	2,470	1	
5	35132-KR5-013	PLATE, SET	165	1	
6	35133-KJ2-003	SCREW, PAN, 4X12	95	2	
• 7	53140-NX2-000	GRIP COMP., THROTTLE.....	1,890	1	
8	53165-GM9-741	GRIP, R. HANDLE	390	1	
9	53166-GM9-740	GRIP, L. HANDLE	410	1	
10	53167-KA2-010	HOUSING, UP THROTTLE	1,040	1	
11	53168-KA2-010	HOUSING, LOW THROTTLE.....	980	1	
12	53169-KA2-000	SLIDER	160	1	
13	53172-KA3-730	BRKT, L. HANDLE LEVER	2,040	1	
14	53174-KA3-730	HOLDER, L. HANDLE BRACKET	820	1	
15	53178-KZ4-A10	LEVER, L. STEERING HANDLE.....	980	1	
16	53192-268-000	BOLT, WIRE ADJUST	290	1	
17	90114-428-870	BOLT, HANDLE LEVER PIVOT.....	220	1	
18	90321-MA6-750	NUT, FIXING	390	1	
19	90650-KV6-003	BAND, WIRE	160	1	
20	93500-05016-0G	SCREW, PAN, 5X16	25	2	

ブロック No.

F-2

ハンドルレバー・スイッチ・
ケーブル

2006 NSF100



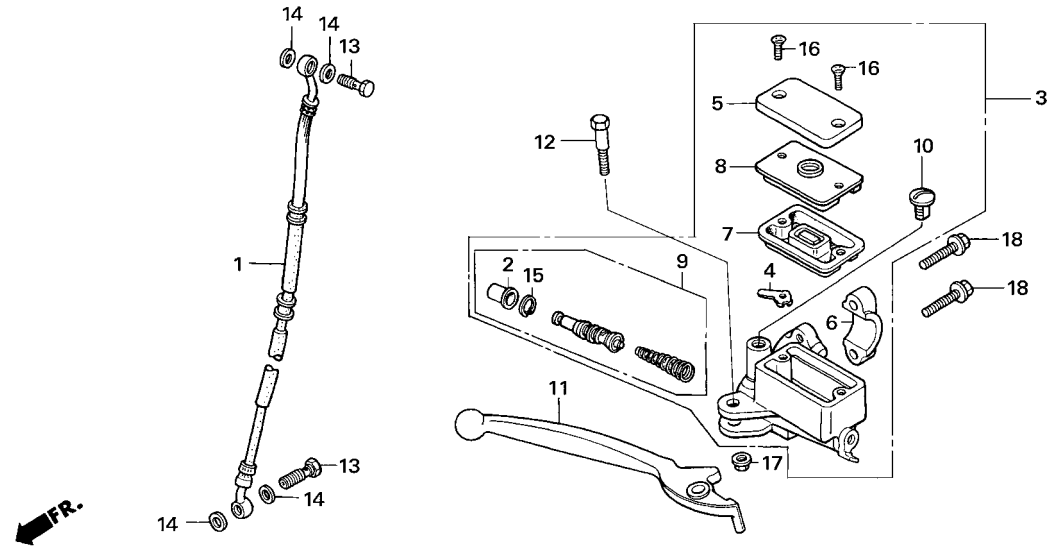
見出 番号	部品番号	部 品 名	希望小売 価格(円)	使用 個数	備考
21	94001-06200-0S	NUT, 6MM	30	1	
22	96001-06022-07	BOLT, FLANGE, 6X22	55	2	

ブロック No.

F-3

フロントブレーキマスターシリンダー

2006 NSF100



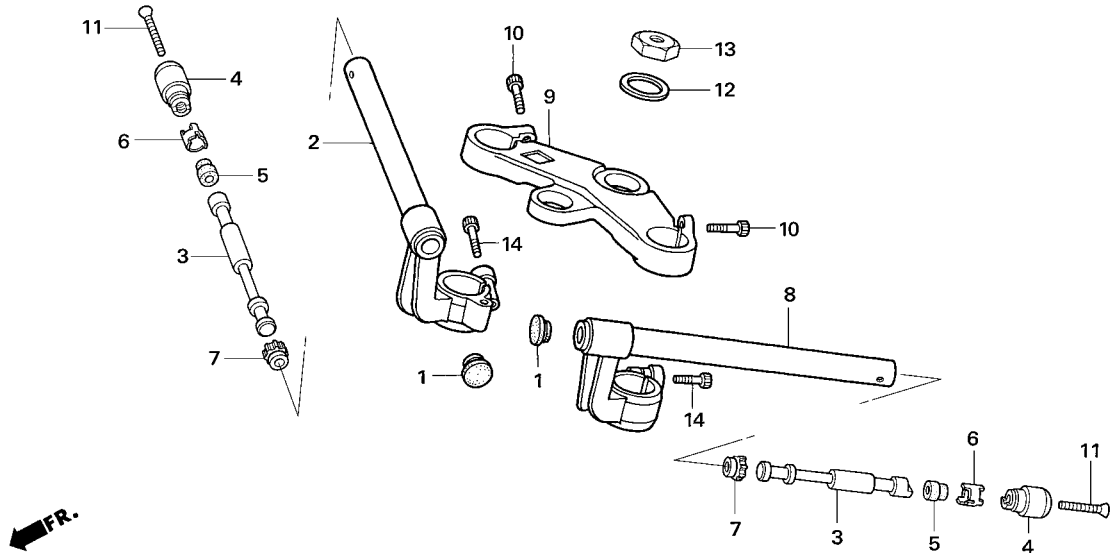
見出 番号	部品番号	部 品 名	希望小売 価格(円)	使用 個数	備考
• 1	45126-NLA-003	HOSE COMP., FRONT BRAKE	2,800	1	
2	45504-410-003	BOOT COMP.....	450	1	
• 3	45510-NLA-006	SUB ASSY., FRONT MASTER CYLINDER.....	非売	1	J : 45510-GT4-306 (NSR50) を購入しブレーキスイッチを外して使用のこと
•	45510-NLA-710	SUB ASSY., FRONT MASTER CYLINDER.....	非売	1	EU, A, CM
4	45512-MA6-006	PROTECTOR	165	1	
5	45513-HA2-006	CAP, OIL CUP	非売	1	EU, A, CM
	45513-HA2-701	CAP, OIL CUP	1,010	1	J
6	45517-166-006	HOLDER, MASTER CYLINDER.....	690	1	
7	45520-MG7-006	DIAPHRAGM.....	380	1	
8	45521-HA2-006	PLATE, DIAPHRAGM	460	1	
9	45530-471-831	CYLINDER SET, MASTER.....	2,170	1	
10	53174-463-770	PLUG, HANDLE LEVER BRACKET.....	140	1	
11	53175-GW2-013	LEVER, R. STEERING HANDLE	840	1	
12	90114-166-006	BOLT, HANDLE LEVER.....	245	1	
13	90145-MS9-612	OIL BOLT, 10X22	340	2	
14	90545-300-000	WASHER, OIL BOLT	150	4	
15	90651-MA5-671	CIRCLIP	160	1	
16	93600-04012-0G	SCREW, FLAT, 4X12.....	25	2	
17	94050-06000	NUT, FLANGE, 6MM.....	35	1	
18	96001-06022-07	BOLT, FLANGE, 6X22	55	2	

ブロック No.

F-4

ハンドルパイプ・トップブリッジ

2006 NSF100



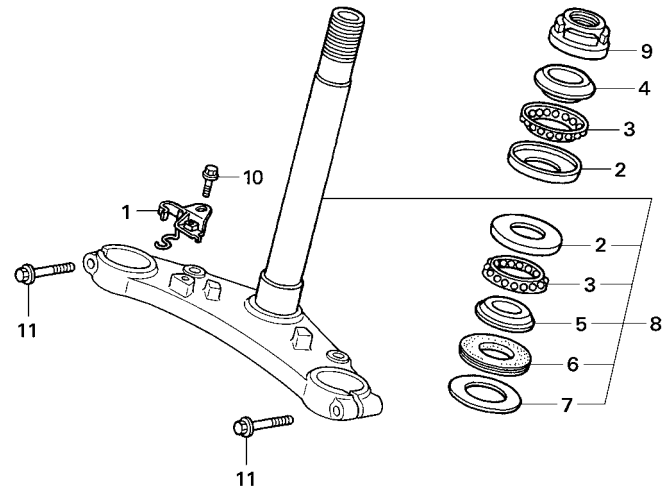
見出 番号	部品番号	部 品 名	希望小売 価格(円)	使用 個数	備考
1	19902-865-780	GROMMET A, SIDE COVER	175	2	
• 2	53100-NX2-000	PIPE COMP., R. STEERING HANDLE	3,790	1	
3	53104-KT7-010	WEIGHT B, HANDLE.....	940	2	
4	53104-MY9-751	WEIGHT, STRG HANDLE	840	2	
5	53107-MJ0-000	RUBBER	120	2	
6	53108-MJ0-000	SNAPRING	250	2	
7	53109-MM5-000	RUBBER, HNDL WT B	170	2	
• 8	53150-NX2-000	PIPE COMP., L. STEERING HANDLE	3,790	1	
• 9	53300-NX2-000	BRIDGE COMP., FORK TOP	5,450	1	
10	90101-GT4-970	BOLT, SOCKET, 8X25	175	2	
11	90191-MJ0-000	SCREW, OVAL, 6X50	135	2	
12	90503-051-870	WASHER, STEERING STEM NUT	150	1	
13	95020-15100	NUT, E, STEM	140	1	
14	96700-08025-07	SOKET BOLT, 8X25.....	55	2	

ブロック No.

F-5

ステアリングシステム

2006 NSF100



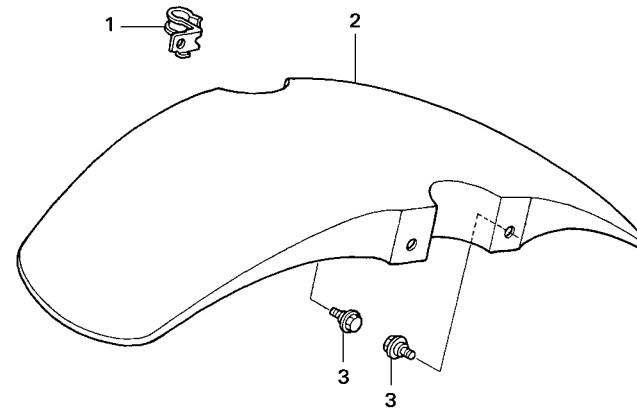
見出 番号	部品番号	部 品 名	希望小売 価格(円)	使用 個数	備考
1	45127-GAA-010	CLIP, BRAKE HOSE	360	1	
2	50301-041-010	RACE, STEERING BALL	430	2	
3	53210-GS9-003	BALL ASSY., STEERING STEEL.....	640	2	
4	53211-028-010	RACE, STEERING TOP CONE	420	1	
5	53212-030-010	RACE, STEERING BOTTOM CONE	410	1	
6	53214-001-010	DUST SEAL, STEERING HEAD	135	1	
7	53215-001-000	WASHER, STEERING HEAD DUST SEAL.....	115	1	
8	53219-GT4-J00	STEM SUB ASSY., STEERING	11,000	1	
9	53220-074-000	THREAD COMP., STEERING HEAD	590	1	
10	95701-06012-07	BOLT, FLANGE, 6X12	35	1	
11	96300-08032-07	BOLT, FLANGE, 8X32	55	2	

ブロック No.

F-6

フロントフェンダー

2006 NSF100



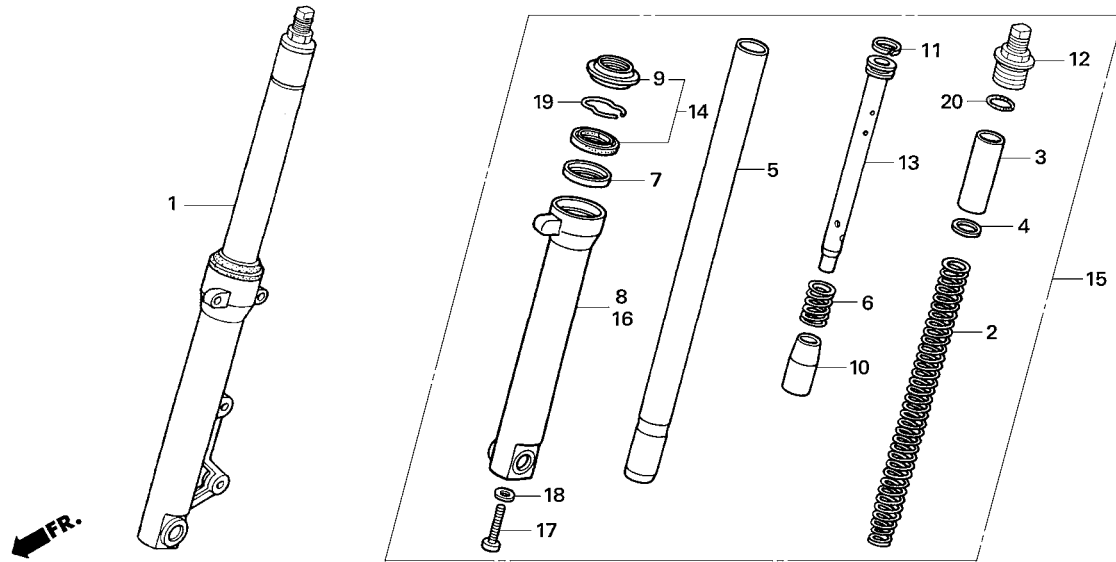
見出 番号	部品番号	部 品 名	希望小売 価格(円)	使用 個数	備考
1	45156-GAA-010	CLAMPER, FRONT BRAKE HOSE	175	1	
• 2	61100-NLA-000	FENDER, FRONT	4,000	1	
3	90111-GJ5-000	BOLT, FLANGE, 6MM.....	185	4	

ブロック No.

F-7

フロントフォーク

2006 NSF100



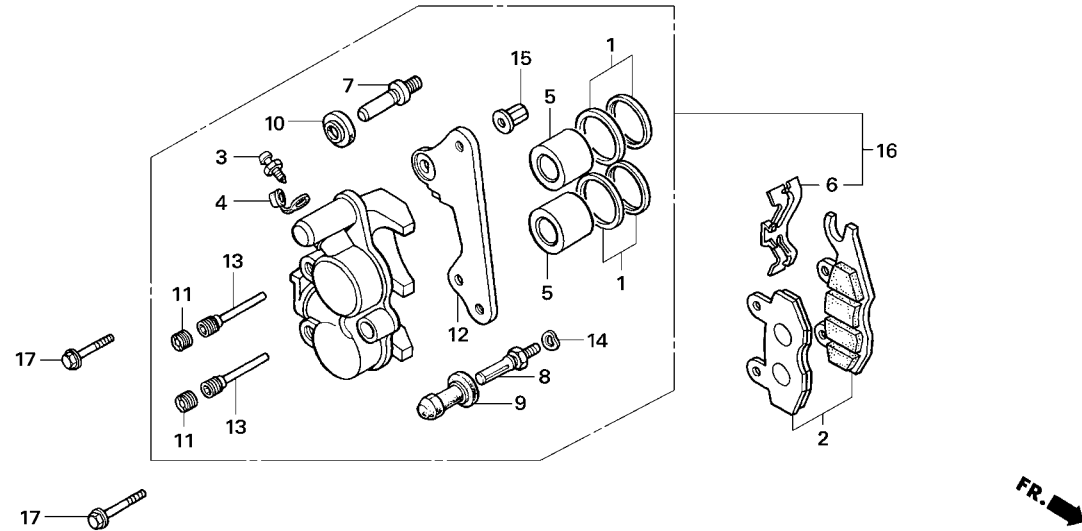
見出 番号	部品番号	部 品 名	希望小売 価格(円)	使用 個数	備考
• 1	51400-NLA-003	FORK ASSY., R. FRONT	15,000	1	
• 2	51401-NLA-003	SPRING, FRONT FORK (SHOWA).....	2,200	2	K=0.5kgf/mm
•	51402-NLA-003	SPRING, FRONT FORK (SHOWA).....	2,200	(2)	K=0.55kgf/mm
3	51402-GT4-971	COLLAR, SPRING	490	2	
4	51403-KW6-961	PLATE, SPRING JOINT	85	2	
5	51410-GT4-971	PIPE COMP., FRONT FORK.....	7,300	2	
6	51412-GC4-003	SPRING, FRONT CUSHION REBOUND	205	2	
• 7	51412-NLA-003	RING, BACK UP.....	250	2	
8	51420-GT4-003ZB	SLIDER COMP., R. FRONT FORK *NH146*	7,000	1	
9	51425-961-013	DUST SEAL	540	2	
10	51432-GF5-731	PIECE, OIL LOCK	550	2	
11	51437-GS3-003	RING, PISTON.....	295	2	
• 12	51450-NLA-003	BOLT COMP., FORK.....	2,320	2	
• 13	51470-NLA-003	PIPE, SEAT (SHOWA)	1,500	2	
14	51490-GS9-305	SEAL SET, FRONT FORK.....	1,310	2	
• 15	51500-NLA-003	FORK ASSY., L. FRONT.....	15,000	1	
16	51520-GT4-003ZB	SLIDER COMP., L. FRONT FORK *NH146*	7,000	1	
17	90116-383-721	BOLT, SOCKET, 8MM.....	235	2	
18	90544-283-000	WASHER, SPECIAL, 8MM.....	115	2	
19	90601-GF5-731	RING, OIL SEAL STOPPER	130	2	
20	94608-50000	O-RING, 23X2.8.....	60	2	

ブロック No.

F-8

フロントブレーキキャリパー

2006 NSF100



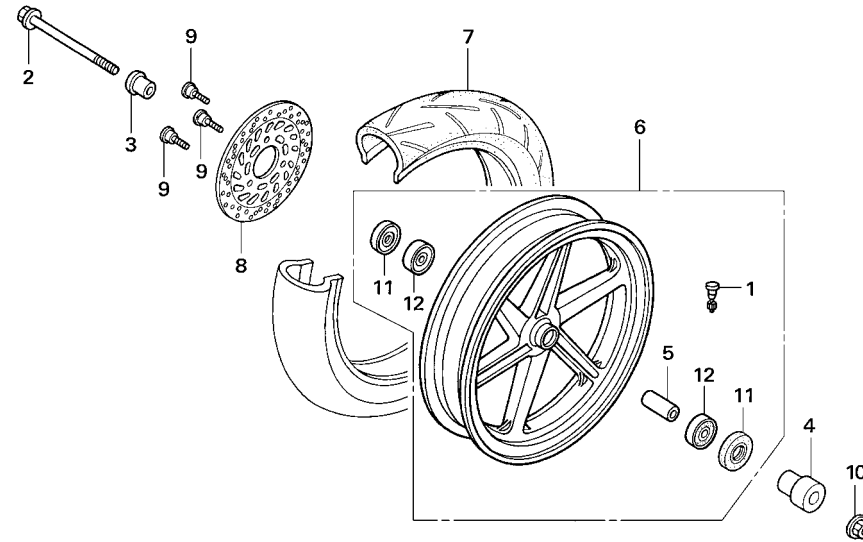
見出 番号	部品番号	部 品 名	希望小売 価格(円)	使用 個数	備考
1	06451-GE2-405	SEAL SET, PISTON	460	2	
2	06455-KR3-425	PAD SET, FRONT	4,050	1	
3	43352-568-003	SCREW, BLEEDER.....	215	1	
4	43353-461-771	CAP, BLEEDER	170	1	
5	45107-MN5-006	PISTON.....	1,100	2	
6	45108-ML4-006	SPRING, PAD	330	1	
7	45131-GE2-006	PIN BOLT A.....	235	1	
8	45131-GZ0-006	PIN BOLT	235	1	
9	45132-166-016	BUSH, PIN	195	1	
10	45133-MA3-006	BOOT B	235	1	
11	45203-MG3-016	PLUG, PIN	195	2	
12	45210-GE2-016	BRACKET, FRONT.....	820	1	
13	45215-KA3-732	PIN, HANGER.....	350	2	
14	45216-166-006	WASHER, WAVE.....	115	1	
15	45216-KW6-901	TORQUE NUT	290	1	
16	45250-GT4-305	CALIPER SUB ASSY., R. FR.	12,900	1	
17	90131-GAA-000	BOLT, FLANGE, 8X25	140	2	

ブロック No.

F-9

フロントホイール

2006 NSF100



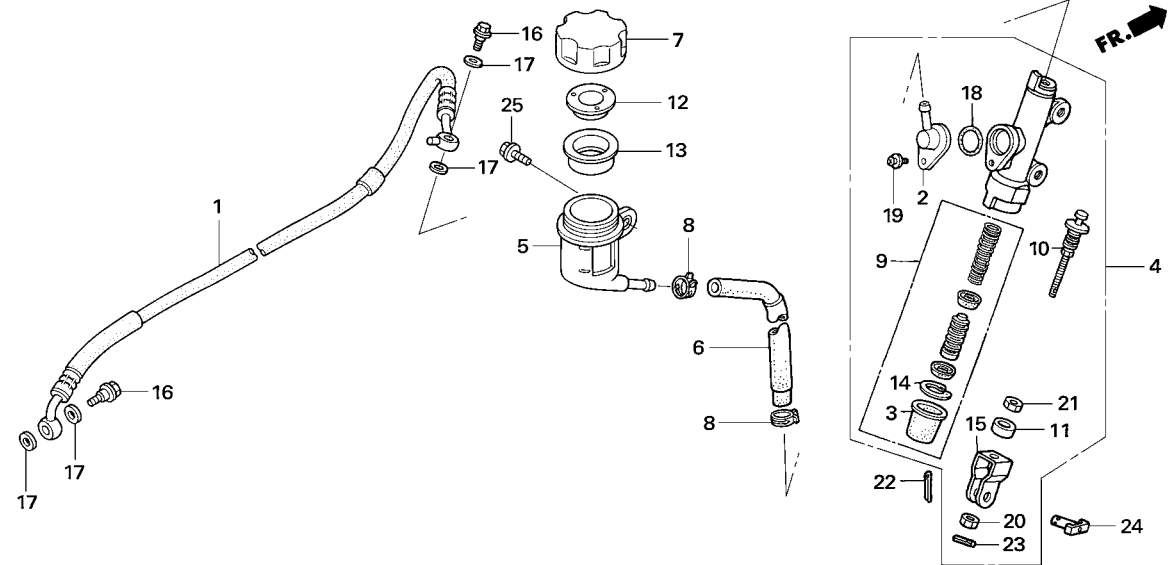
見出 番号	部品番号	部 品 名	希望小売 価格(円)	使用 個数	備考
1	42753-ML7-004	VALVE, RIM (DUNLOP).....	470	1	
2	44301-KR1-600	AXLE, FRONT WHEEL.....	900	1	
3	44311-GS9-000	COLLAR, FRONT WHEEL SIDE.....	380	1	
• 4	44312-NLA-000	COLLAR, L. FRONT WHEEL SIDE.....	300	1	
5	44620-GC8-000	COLLAR, FRONT AXLE DISTANCE.....	205	1	
• 6	44650-NX2-000	WHEEL SUB ASSY., FRONT.....	非売	1	44650-KTK-000 (XR100) 購入のうえ、ギヤボックスダストシールを外し、No.11と交換のこと
• 7	44711-NLA-004	TIRE, FRONT (DUNLOP).....	非売	1	
8	45251-KTK-003	DISC, FRONT BRAKE.....	8,950	1	
9	90105-KL8-741	BOLT, FRONT DISC, 8X24.....	215	3	
	90105-KR3-000	BOLT, FRONT DISC, 8X24.....	250	3	
	90105-MBB-000	BOLT, FRONT DISC, 8X24.....	220	3	
	90105-MV9-003	BOLT, FRONT DISC, 8X24.....	235	3	
10	90306-KF0-005	NUT, FLANGE, 12MM.....	175	1	
11	90754-GC8-005	DUST SEAL, 20X32X5 (NOK).....	205	2	
12	96150-62010-10	BEARING, RADIAL BALL, 6201 (UU).....	450	2	

ブロック No.

F-10

リヤブレーキマスターシリンダー

2006 NSF100



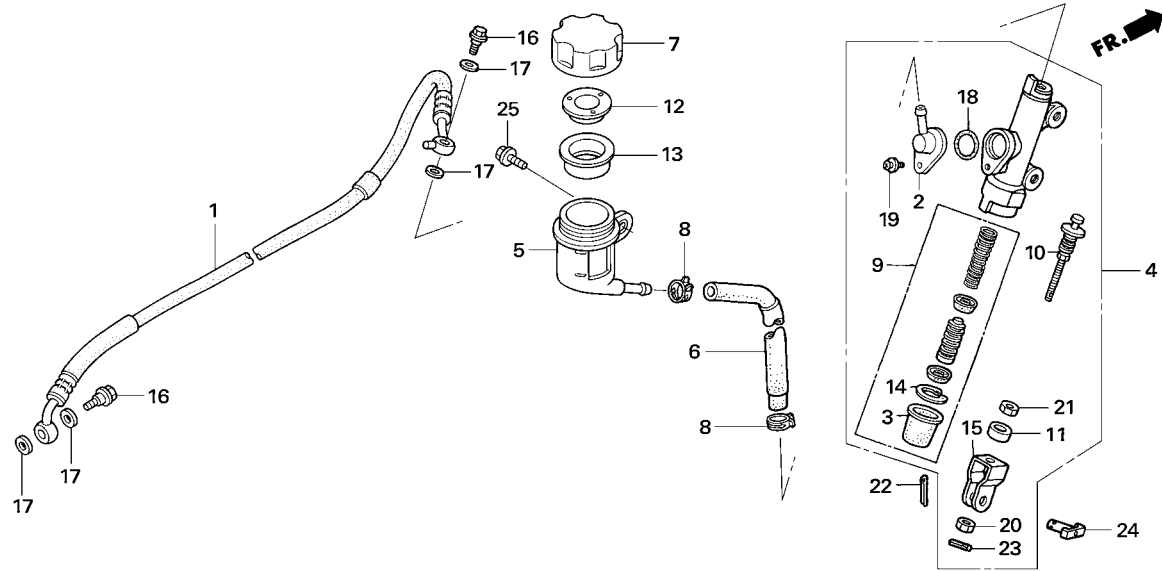
見出番号	部品番号	部品名	希望小売 価格(円)	使用 個数	備考
• 1	43310-NX2-003	HOSE COMP., RR. BRK	2,780	1	
2	43503-MEE-006	CONNECTOR, MASTER CYLINDER	420	1	
3	43504-MB2-006	BOOT COMP.....	290	1	
• 4	43510-NX2-006	SUB ASSY., REAR MASTER CYLINDER	非売	1	EU, A, CM J : 43510-GT4-971 (NSR50) 6,100円を購入しNo.2を交換のこと
5	43511-KS6-702	OIL CUP COMP.....	850	1	
• 6	43512-NX2-006	HOSE, MASTER CYLINDER OIL.....	640	1	
7	43513-KS6-701	CAP, M/C.....	480	1	
8	43514-KS6-701	CLAMP, MASTER CYLINDER OIL HOSE	520	2	
9	43520-MJ6-315	PISTON SET, MASTER CYLINDER	2,550	1	
10	43530-KBA-921	PUSH ROD COMP.	1,110	1	
11	43532-GT4-000	COLLAR, REAR MASTER CYLINDER PUSH ROD COMP.....	310	1	
12	45518-GM9-711	PLATE, DIAPHRAGM.....	225	1	
13	45520-GM9-711	DIAPHRAGM.....	420	1	
14	46182-500-013	CIRCLIP, MASTER CYLINDER	110	1	
15	46504-MB2-006	JOINT, BRAKE ROD.....	255	1	
16	90145-MS9-612	OIL BOLT, 10X22	340	2	
17	90545-300-000	WASHER, OIL BOLT.....	150	4	
18	91212-422-006	O-RING, 14.8X2.4.....	165	1	
19	93893-04012-07	SCREW WASHER, 4X12.....	35	1	

ブロック No.

F-10

リヤブレーキマスターシリンダー

2006 NSF100



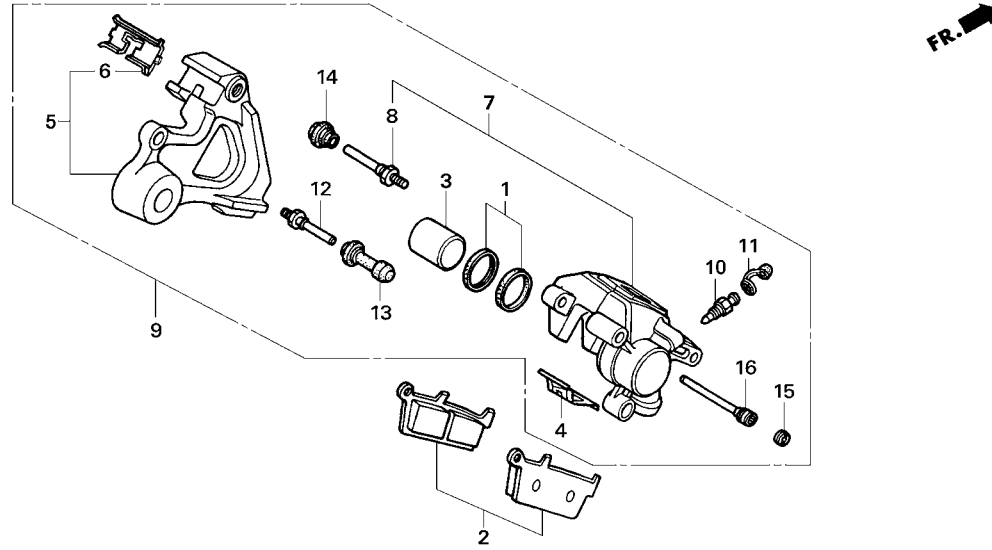
見出 番号	部品番号	部 品 名	希望小売 価格(円)	使用 個数	備考
20	94001-08000-0S	NUT, 8MM	30	1	
21	94002-08000-0S	NUT, 8MM	30	1	
22	94201-20150	PIN, SPLIT, 2.0X15	25	1	
23	94305-20102	PIN, SPG, 2.0X10	40	1	
24	95015-54000	PIN D, JOINT.....	100	1	
25	96001-06014-00	BOLT, FLANGE 6X14	40	1	

ブロック No.

F-11

リヤブレーキキャリパー

2006 NSF100



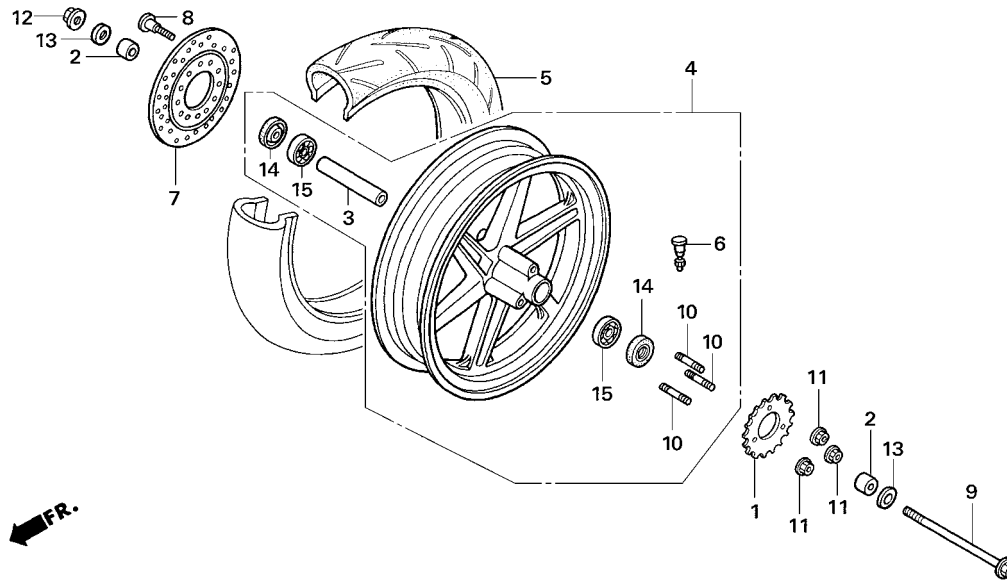
見出 番号	部品番号	部 品 名	希望小売 価格(円)	使用 個数	備考
1	06431-MA3-405	SEAL SET, PISTON	460	1	
2	06435-GT4-415	PAD SET, BRAKE	3,800	1	
3	43107-MA3-006	PISTON.....	1,270	1	
4	43108-MY6-671	SPRING, PAD	260	1	
5	43110-GT4-711	BRACKET COMP., REAR	4,360	1	
6	43112-GT4-006	RETAINER	200	1	
7	43130-GT4-306	BODY COMP., RR. CALIPER	7,300	1	
8	43131-KW3-006	PIN BOLT	460	1	
9	43150-GT4-305	CALIPER SUB ASSY., REAR	12,100	1	
10	43352-568-003	SCREW, BLEEDER.....	215	1	
11	43353-461-771	CAP, BLEEDER	170	1	
12	45131-166-016	PIN BOLT	265	1	
13	45132-166-016	BUSH, PIN.....	195	1	
14	45133-MA3-006	BOOT B	235	1	
15	45203-MG3-016	PLUG, PIN	195	1	
16	45215-KA3-732	PIN, HANGER.....	350	1	

ブロック No.

F-12

リヤホイール

2006 NSF100



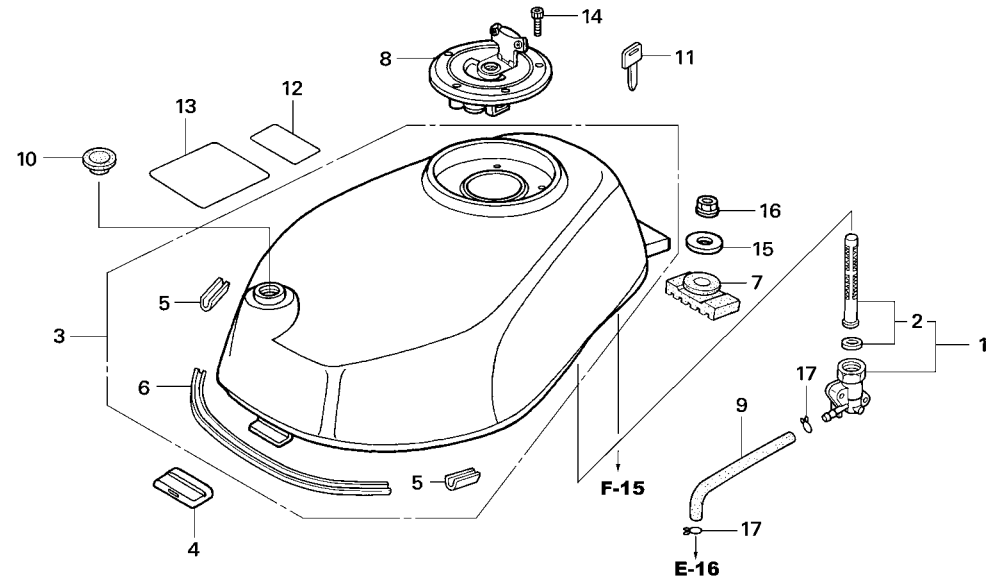
見出 番号	部品番号	部 品 名	希望小売 価格(円)	使用 個数	備考
• 1	41201-NX2-000	SPROCKET, FINAL DRIVEN, 28T	2,550	1	
2	42311-GS9-000	COLLAR, REAR WHEEL SIDE	380	2	
	42620-GAS-900	COLLAR, REAR WHEEL DISTANCE.....	420	1	
4	42650-KTK-000ZD	WHEEL SUB ASSY., REAR *NH105*	19,500	1	
• 5	42711-NLA-004	TIRE , REAR (DUNLOP)	非売	1	
6	42753-KBN-902	VALVE, RIM (CHENG SHIN).....	530	1	
	42753-ML7-004	VALVE, RIM (DUNLOP).....	470	1	
7	43251-KTK-003	DISC, REAR BRAKE	6,850	1	
8	90105-KL8-741	BOLT, FRONT BRAKE, 8X24.....	215	3	
	90105-KR3-000	BOLT, FRONT BRAKE, 8X24.....	220	3	
	90105-MBB-000	BOLT, FRONT BRAKE, 8X24.....	220	3	
	90105-MV9-003	BOLT, FRONT BRAKE, 8X24.....	235	3	
9	90121-KE2-980	BOLT, REAR FORK PIVOT	1,270	1	
10	90125-GE2-740	BOLT, STUD, 10X31.....	175	3	
11	90304-GE8-003	NUT, U FLANGE, 10MM.....	175	3	
12	90306-KF0-003	NUT, FLANGE, 12MM.....	175	1	
13	90440-GT4-970	WASHER, PLAIN, 12MM	160	2	
14	90753-051-003	OIL SEAL, 26X37X6	300	2	
15	96140-63010-10	BEARING, RADIAL BALL, 6301 (U).....	470	2	

ブロック No.

F-13

フューエルタンク

2006 NSF100



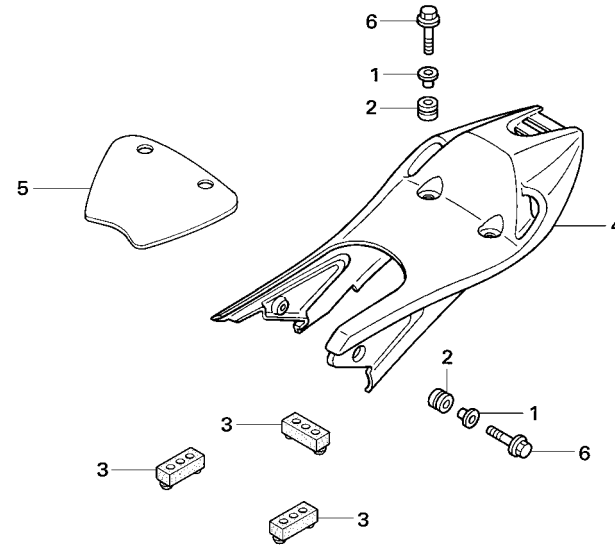
見出番号	部品番号	部品名	希望小売 価格(円)	使用 個数	備考
• 1	16950-NX2-003	COCK ASSY., FUEL.....	2,550	1	
2	16952-KCP-J01	SCREEN SET, FUEL STRAINER.....	1,750	1	
• 3	17510-NX2-000	TANK COMP., FUEL.....	30,400	1	
4	17512-GS9-000	RUBBER, TANK FRONT STAY.....	240	1	
5	17521-HA7-670	RUBBER, PROTECTOR.....	165	2	
• 6	17521-NX2-000	PROTECTOR, FUEL TANK.....	110	1	
• 7	17614-KBA-900	CUSHION, FUEL TANK REAR.....	330	1	
• 8	17620-NX2-003	CAP COMP., FUEL FILLER.....	8,300	1	
• 9	17681-NX2-000	TUBE, FUEL.....	170	1	
10	19902-865-780	GROMMET A, SIDE COVER.....	175	1	
11	35121-KW3-771	BLANK KEY No.1.....	520	1	
• 12	87208-NC2-000	MARK, CAUTION.....	非売	1	ED, A, CM
	87208-ND4-000	MARK, CAUTION.....	130	1	J
	87208-NLA-680	MARK, CAUTION (FRENCH).....	非売	1	CM
13	87560-GBF-B60	LABEL, CAUTION.....	非売	1	ED, A, CM
	87560-GBF-D40	LABEL, CAUTION (FRENCH).....	非売	1	CM
14	90074-ML7-920	BOLT SOCKET 4X23.....	115	3	
15	90501-819-000	WASHER, 8MM.....	70	1	
16	94050-08000	NUT, FLANGE 8MM.....	35	1	
17	95002-02080	CLIP, TUBE.....	30	2	

ブロック No.

F-14

シート・リヤーカーウル

2006 NSF100



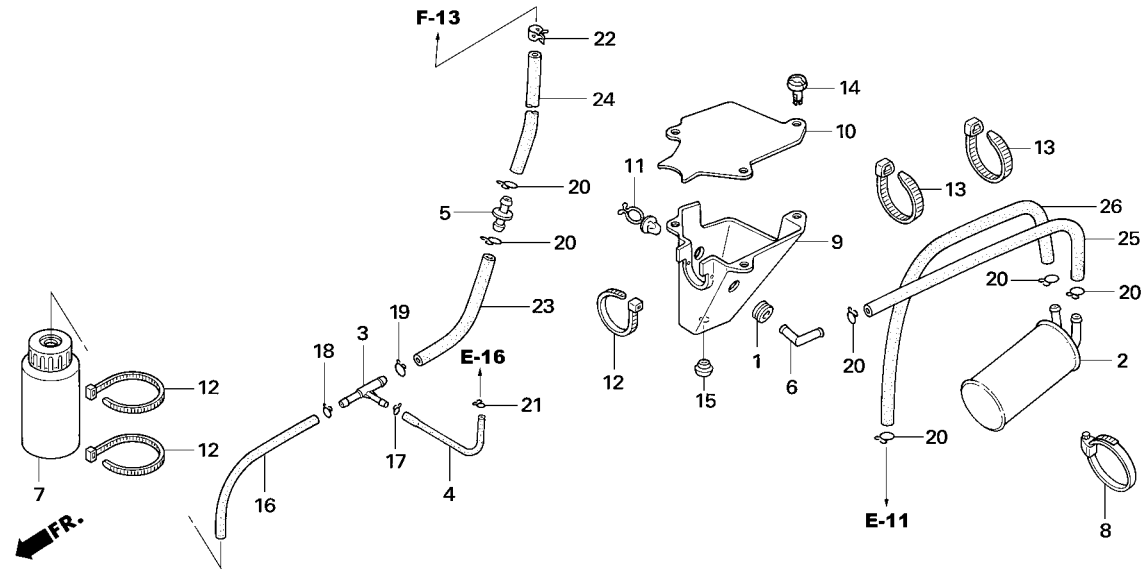
見出 番号	部品番号	部 品 名	希望小売 価格(円)	使用 個数	備考
1	61104-428-000	COLLER.....	250	4	
2	61304-415-000	RUBBER.....	180	4	
3	77205-KG1-920	RUBBER.....	410	3	
• 4	77210-NX2-000	COWL, SEAT.....	18,000	1	
• 5	77220-NX2-000	RUBBER, SEAT.....	1,800	1	
6	96001-06022-00	BOLT, FLANGE 6X22.....	50	4	

ブロック No.

F-15

キャブレターボックス・
オイルキャッチタンク

2006 NSF100



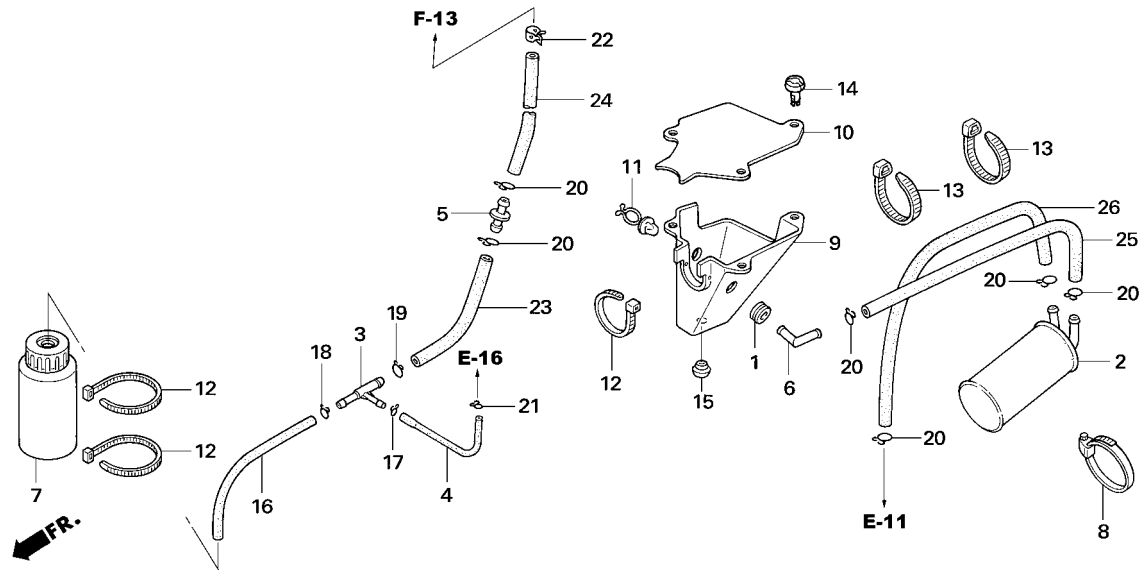
見出 番号	部品番号	部 品 名	希望小売 価格(円)	使用 個数	備考
• 1	17232-NX2-000	GROMMET, CARB BOX.....	50	1	
• 2	17511-NX2-000	TANK, OIL CATCH	8,500	1	
• 3	17711-GM6-000	JOINT, 3WAY	255	1	
• 4	17712-NX2-000	TUBE, 3.5X4.5X150.....	200	1	
5	19102-KT8-000	JOINT, TUBE	205	1	
6	19103-MB9-000	JOINT, TUBE	215	1	
• 7	19602-NX2-000	TANK, CATCH 250	1,500	1	
8	50252-MN1-670	BAND SUB TANK	570	1	
• 9	64110-NX2-000	BOX, CARB	7,440	1	
• 10	64115-NX2-000	COVER, CARB BOX.....	810	1	
11	90119-HA7-670	CLAMP, HARNESS	140	1	
• 12	90651-NC8-000	TY-LAP 3.6X281	110	3	
13	90652-KT1-771	BAND, WIRE	120	2	
14	90683-GAZ-003	CLIP, TRIM	100	3	
15	90851-SD2-000	PLUG, HOLE 8	100	1	
16	95001-55300-40S	TUBE, FUEL, 5.5X220	220	1	
17	95002-02070	CLIP B7, TUBE	30	1	
18	95002-02100	CLIP B10, TUBE	35	1	
19	95002-02120	CLIP B12, TUBE	35	1	
20	95002-02130	CLIP B12.5, TUBE	35	6	

ブロック No.

F-15

キャブレターボックス・
オイルキャッチタンク

2006 NSF100



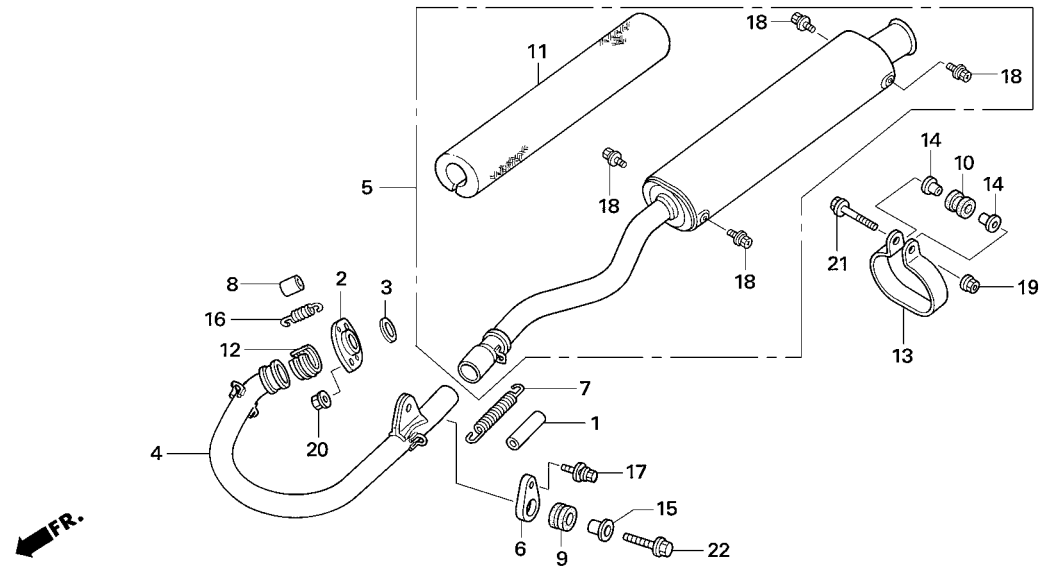
見出 番号	部品番号	部 品 名	希望小売 価格(円)	使用 個数	備考
21	95002-02650	CLIP B6.5, TUBE	30	1	
22	95002-41250-08	CLAMP D 12.5, TUBE	50	1	
23	95005-80200-50	TUBE, 8X200	110	1	
24	95005-80240-50	TUBE, 8X240	140	1	
25	95005-80400-10S	TUBE, 8X320	770	1	
26	95005-80450-10	TUBE, 8X450	870	1	

ブロック No.

F-16

エキゾーストマフラー

2006 NSF100



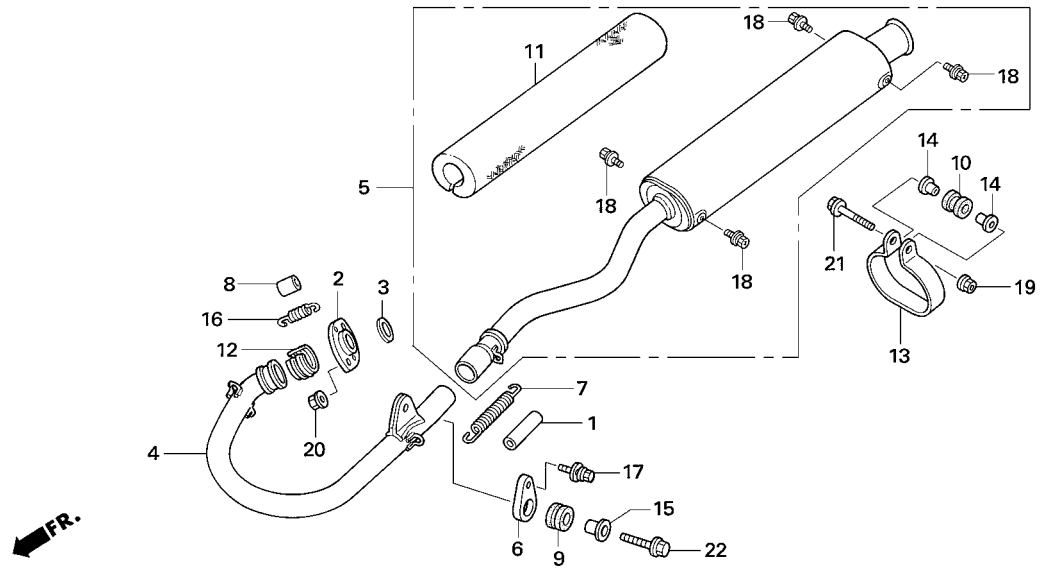
見出 番号	部品番号	部 品 名	希望小売 価格(円)	使用 個数	備考
1	14539-KCZ-300	TUBE	210	1	
• 2	18230-NX2-000	JOINT COMP., EXH PIPE	4,790	1	
3	18291-KZ1-670	GASKET, EXH PIPE	310	1	
• 4	18310-NX2-000	PIPE COMP., FR. EXH	16,180	1	
• 5	18320-NX2-000	PIPE COMP., RR. EXH	31,500	1	J, ED, CM
•	18320-NX2-700	PIPE COMP., RR. EXH	非売	1	A
• 6	18325-NX2-000	STAY, FR. EXH	1,680	1	
7	18332-KS6-000	SPRING, EXH PIPE	420	1	
• 8	18333-NX2-000	RUBBER	200	2	
9	18334-KA3-830	RUBBER, SILENCER	185	1	
10	18334-ML3-680	RUBBER, SILENCER	175	1	
11	18340-KSK-680	GRASS WOOL COMP.	2,620	1	
12	18357-GBF-830	SEAL, EXH PIPE	490	1	
• 13	18370-NX2-000	BAND	2,400	1	
14	19052-MB4-880	COLLAR	235	2	
15	19052-MN8-000	COLLAR	175	1	
16	50222-HB5-000	SPRING, LEVER SET	235	2	
17	90102-KS6-000	BOLT WASHER, 6X16	280	1	
• 18	90107-NX2-000	BOLT WASHER, 5X12	40	4	
19	90301-473-003	NUT, U, 6MM	265	1	

ブロック No.

F-16

エキゾーストマフラー

2006 NSF100



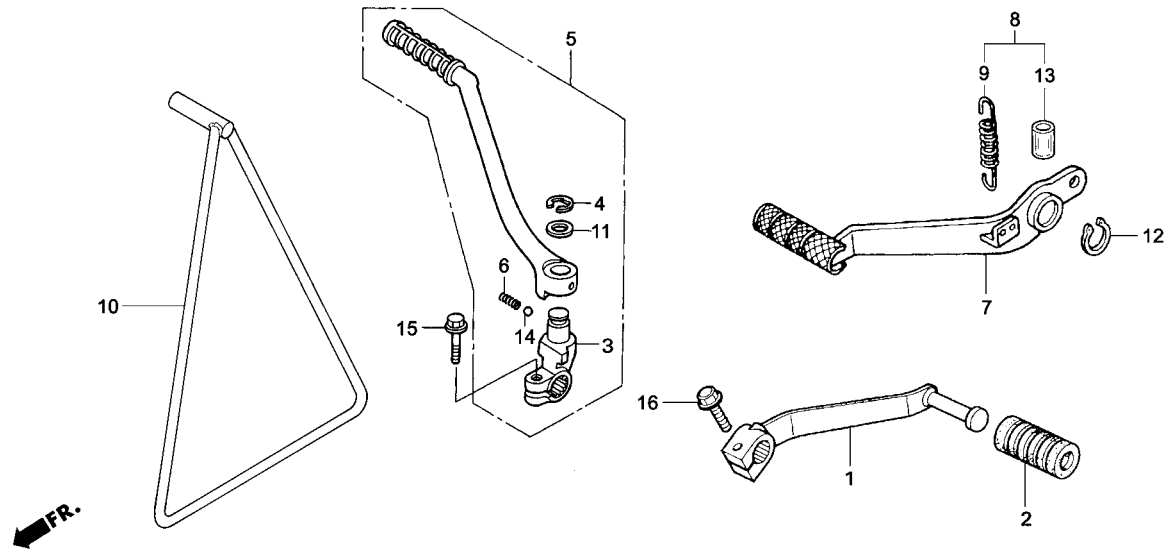
見出 番号	部品番号	部 品 名	希望小売 価格(円)	使用 個数	備考
20	94050-06000	NUT, HEX, 6MM	35	2	
21	95801-06035-00	BOLT, FLANGE, 6X35	40	1	
22	96001-06025-00	BOLT, FLANGE, SH, 6X25	50	1	

ブロック No.

F-17

ペダル・キックスターアーム

2006 NSF100



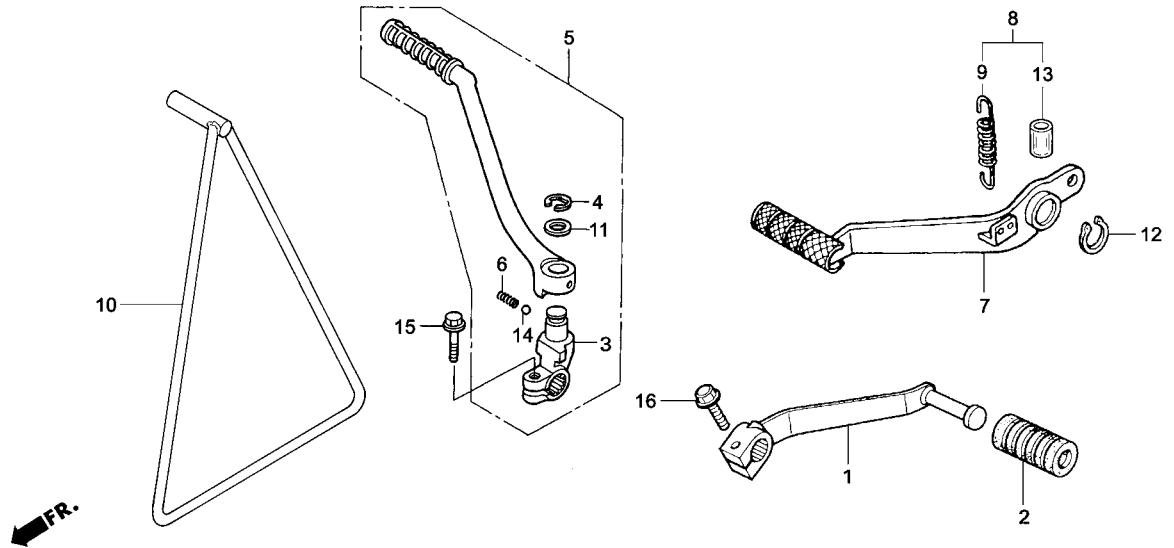
見出 番号	部品番号	部 品 名	希望小売 価格(円)	使用 個数	備考
1	24701-KFK-000	PEDAL, GEAR CHANGE.....	1,830	1	
2	24705-KN8-000	RUBBER, PEDAL.....	225	1	
3	28241-GT4-000	JOINT, KICK ARM.....	1,320	1	A
				(1)	J, ED, CM
4	28293-333-000	CLIP, KICK STARTER.....	145	1	A
				(1)	J, ED, CM
5	28300-GT4-000	ARM ASSY., KICK STARTER.....	5,200	1	A
				(1)	J, ED, CM
6	28333-124-000	SPRING, KICK STARTER STOPPER.....	115	1	A
				(1)	J, ED, CM
7	46500-GT4-000	PEDAL, REAR BRAKE.....	2,410	1	
8	46510-GAA-000	SPRING ASSY., BRAKE PEDAL.....	275	1	
9	46514-KT8-000	SPRING, BRAKE PEDAL.....	215	1	
10	50530-KA4-000	BAR, SIDE STAND.....	2,610	1	
11	90505-116-670	WASHER, 13X20.....	175	1	A
				(1)	J, ED, CM
12	94511-15000	CIRCLIP, 15 MM.....	30	1	
13	95003-43003-20	V-TUBE 13X15X30.....	30	1	
14	96211-08000	BALL, STEEL, #8 (1/4).....	15	1	A
				(1)	J, ED, CM

ブロック No.

F-17

ペダル・キックスターアーム

2006 NSF100



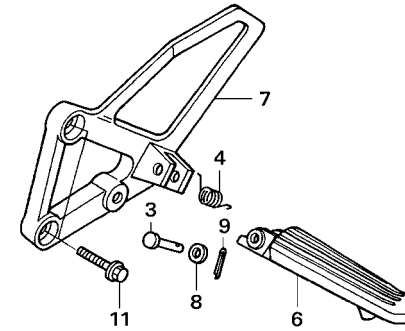
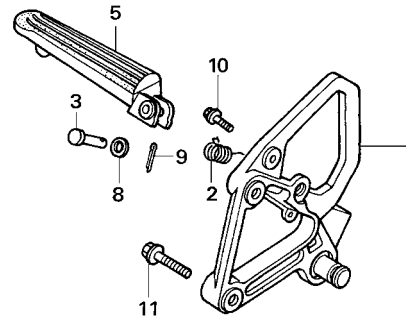
見出 番号	部品番号	部 品 名	希望小売 価格(円)	使用 個数	備考
15	96300-08025-07	BOLT, FLANGE, 8X25	55	1 (1)	A J, ED, CM
16	96300-06020-00	BOLT, FLANGE, 6X20	40	1	

ブロック No.

F-18

ステップ

2006 NSF100



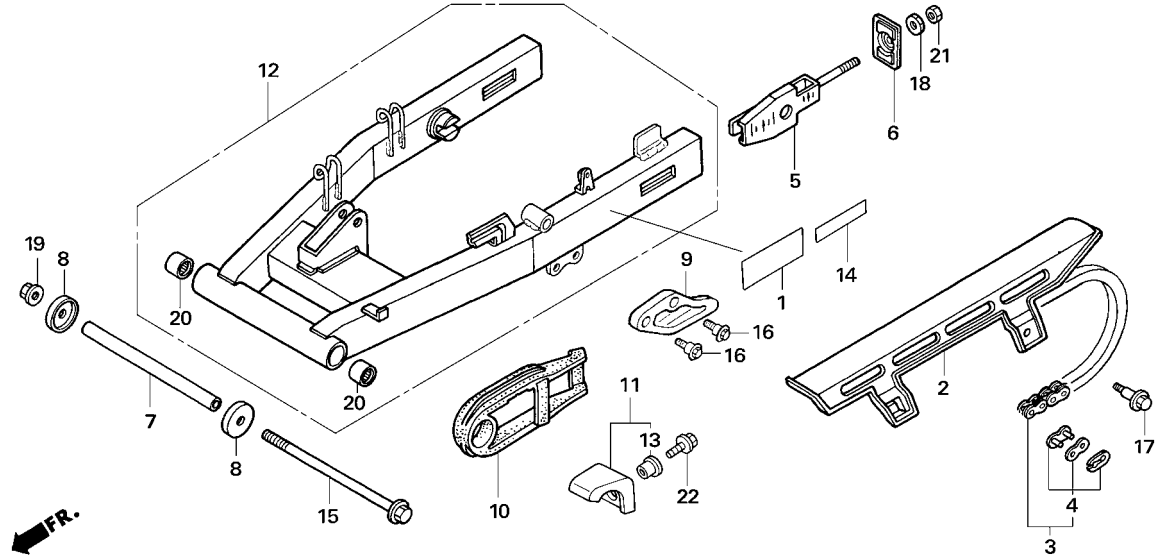
見出 番号	部品番号	部 品 名	希望小売 価格(円)	使用 個数	備考
1	50600-GT4-010	HOLDER, R. STEP	5,700	1	
2	50617-445-840	SPRING, R. STEP RETURN	165	1	
3	50639-ML0-010	PIN, STEP BAR.....	195	2	
4	50644-445-840	SPRING, L. STEP RETURN.....	175	1	
5	50660-KV3-700	ARM COMP., R. STEP	3,090	1	
6	50670-KV3-700	ARM COMP., L. STEP.....	3,090	1	
7	50700-GT4-010	HOLDER, L. STEP	5,350	1	
8	94102-08000	WASHER, PLAIN, 8 MM.....	25	2	
9	94201-20150	PIN, SPLIT, 2.0X15	25	2	
10	96001-06020-00	BOLT, FLANGE, 6X20	40	2	
11	96300-08022-00	BOLT, FLANGE, DR 8X22	55	4	

ブロック No.

F-19

スウィングアーム

2006 NSF100



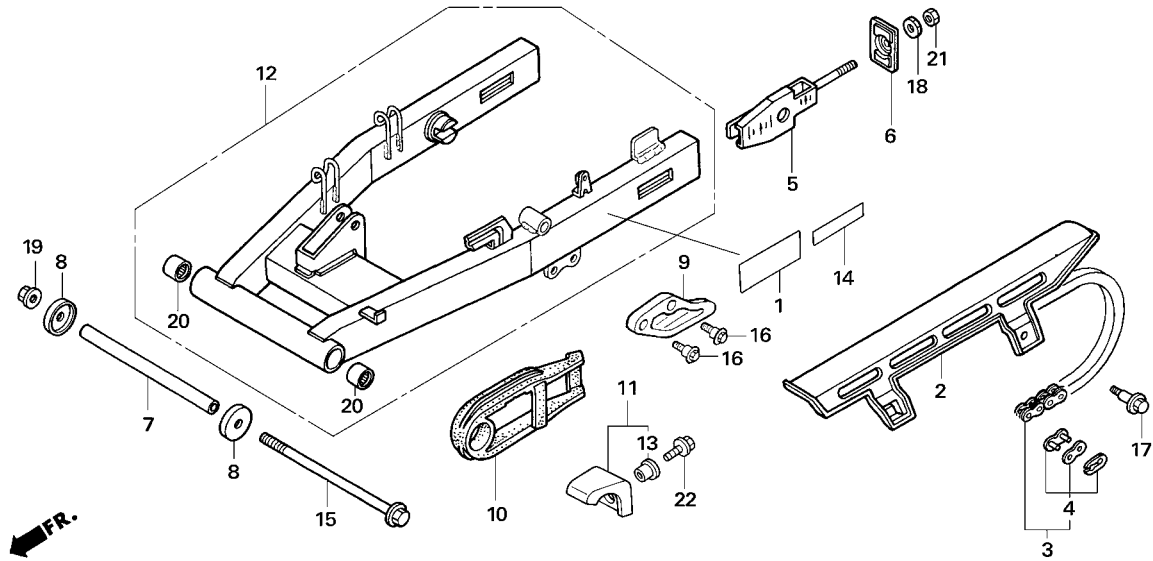
見出 番号	部品番号	部 品 名	希望小売 価格(円)	使用 個数	備考
1	30590-GBF-851	LABEL, IGNITION	非売	1	CM
2	40510-GT4-020	CASE, DRIVE CHAIN	1,100	1	
• 3	40530-NX2-003	CHAIN, DRIVE (RK420MSZ-100RJ).....	1,760	1	
4	40531-GM7-641	JOINT, DRIVE CHAIN (RK)	170	1	
5	40543-GEY-910	ADJUSTER COMP., CHAIN	1,080	2	
6	40546-GS3-000	CAP, REAR FORK END	490	2	
7	52141-GT4-970	COLLAR, REAR FORK PIVOT	1,180	1	
8	52144-GT4-971	DUST SEAL, 31X41	390	2	
9	52156-GAN-670	GUARD, CHAIN	1,160	1	
10	52171-GS9-000	SLIDER, CHAIN	890	1	
11	52185-GN1-000	SLIDER ASSY., CHAIN	600	1	
• 12	52200-NX2-000	SWINGARM SET	20,620	1	
13	61107-KK6-000	WASHER, 6MM	110	1	
14	87529-KA3-730	LABEL, NOISE INFORMATION.....	非売	1	A
15	90103-GT4-000	BOLT, FLANGE, 12X252	930	1	
16	90110-147-000	BOLT, FLANGE, 6 MM.....	165	2	
17	90111-187-000	BOLT, FLANGE, 6 MM.....	195	1	
18	90302-KBP-900	NUT, SPECIAL, 6 MM	100	2	
19	90306-KF0-003	NUT, FLANGE, 12 MM.....	175	1	
20	91070-GC4-601	BEARING, NEEDLE, 20X26X20.....	520	2	

ブロック No.

F-19

スウィングアーム

2006 NSF100



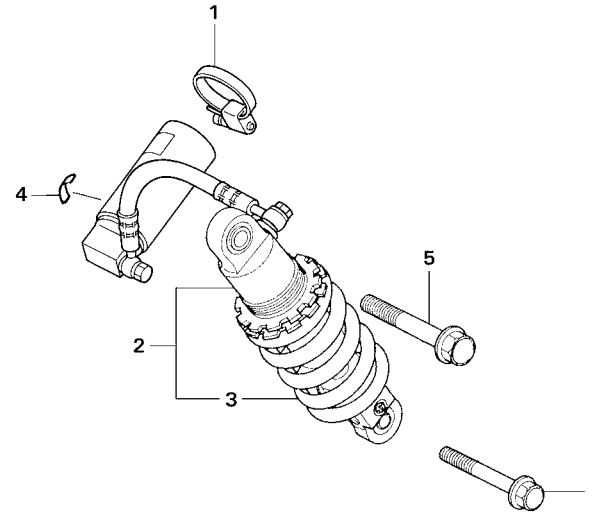
見出 番号	部品番号	部 品 名	希望小売 価格(円)	使用 個数	備考
21	94001-06200-0S	NUT, 6MM	30	2	
22	96300-06014-07	BOLT, FLANGE DR 6X14	40	1	

ブロック No.

F-20

リヤークッション

2006 NSF100



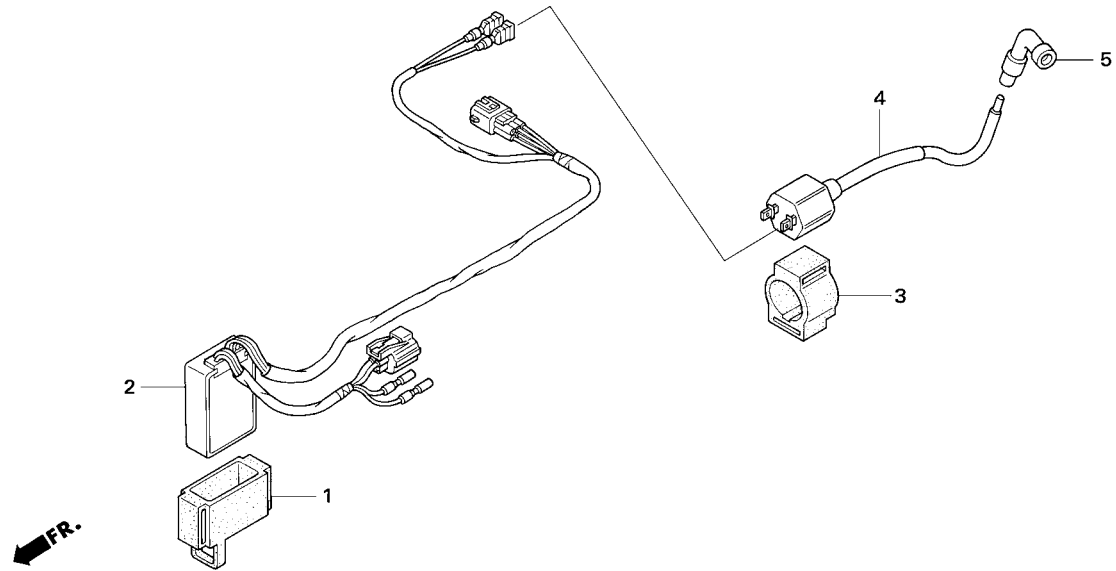
見出 番号	部品番号	部 品 名	希望小売 価格(円)	使用 個数	備考
• 1	50232-NX2-000	BAND, SUB TANK	520	1	
• 2	52400-NX2-003	CUSHION ASSY., REAR	38,000	1	J
•	52400-NX2-701	CUSHION ASSY., REAR	非売	1	ED, A, CM
• 3	52401-NLA-003	SPRING, REAR CUSHION	3,500	1	K=18.5kgf/mm
•	52402-NLA-003	SPRING, REAR CUSHION	3,500	(1)	K=18.0kgf/mm
•	52403-NLA-003	SPRING, REAR CUSHION	3,500	(1)	K=19.0kgf/mm
4	87516-KZ1-881	LABEL, RR. DAMPER (FRENCH)	非売	1	CM
5	96400-10035-00	BOLT, FLANGE, 10X35	60	2	

ブロック No.

F-21

ワイヤーハーネス

2006 NSF100



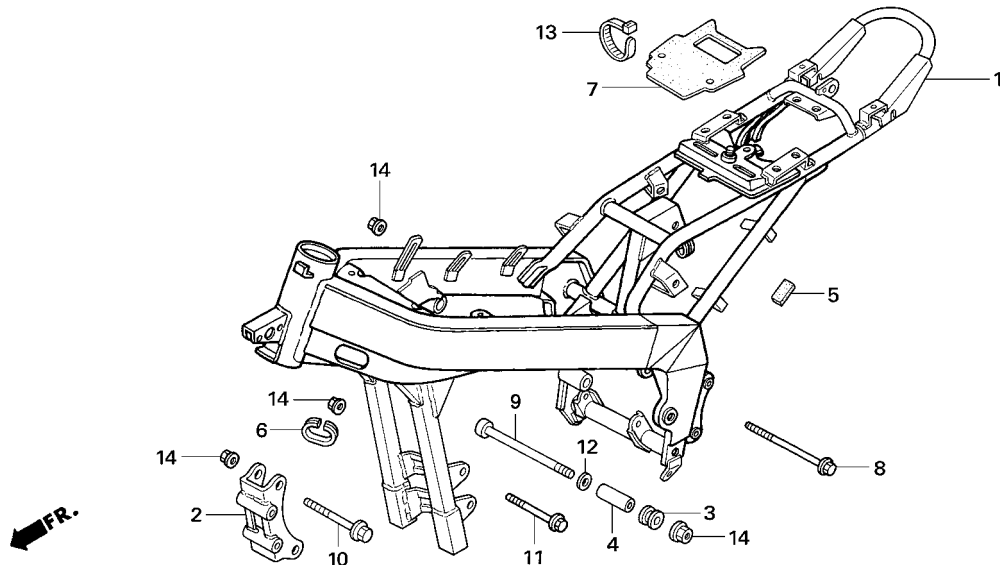
見出 番号	部品番号	部 品 名	希望小売 価格(円)	使用 個数	備考
1	30401-HA7-670	CUSHION, CDI UNIT	490	1	
• 2	30410-NX2-000	UNIT COMP., CDI.....	6,300	1	
• 3	30506-NX2-003	SUSPENSION, IGN COIL.....	340	1	
• 4	30510-NX2-000	COIL COMP., IGN.....	2,940	1	
5	30700-KEV-750	CAP ASSY., NOISE SUPPR.....	840	1	

ブロック No.

F-22

フレームボディ

2006 NSF100



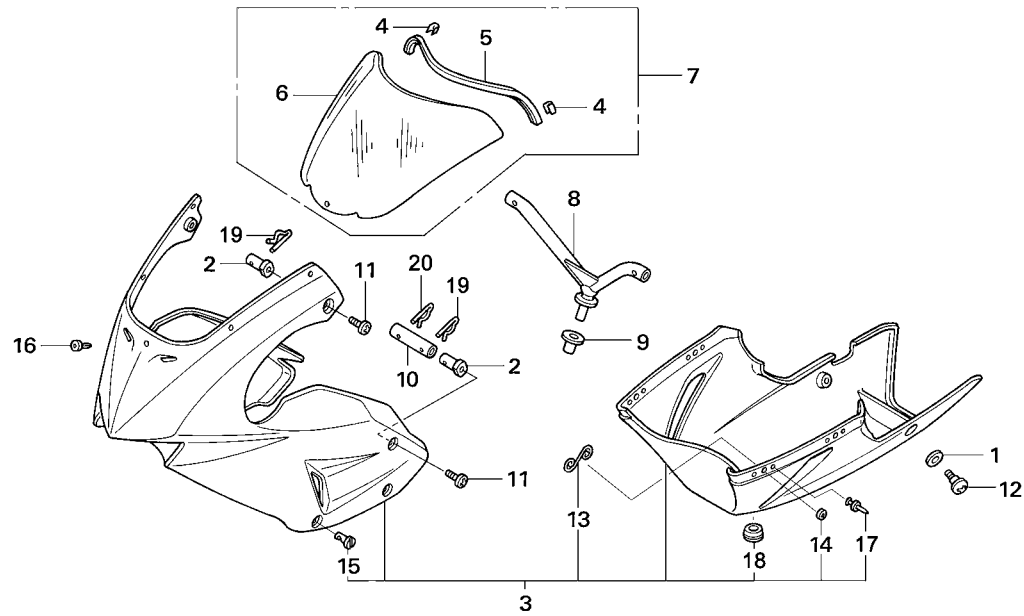
見出 番号	部品番号	部 品 名	希望小売 価格(円)	使用 個数	備考
• 1	50100-NX2-000	FRAME BODY COMP.....	118,420	1	
• 2	50128-NX2-000	BRKT, ENG, MT.....	7,750	1	
• 3	50135-NX2-000	COLLAR, 10MM	350	1	
• 4	50136-NX2-000	COLLAR, 48MM	450	1	
• 5	50255-NX2-000	RUBBER, SUB TANK	100	1	
• 6	64106-NX2-000	MOUL, R. HEAD PIPE GUSSET.....	70	2	
• 7	80105-NX2-000	FENDER, RR.	1,000	1	
• 8	90103-NX2-000	BOLT, FLANGE, 8X93.....	1,250	1	
• 9	90105-NX2-000	SOCKET BOLT, 8X155	1,350	1	
10	90154-MA0-000	BOLT, FLANGE, 8X60	270	2	
11	90157-MCE-000	BOLT, FLANGE, 8X75	170	2	
12	90501-399-880	WASHER, PLAIN.....	165	1	
13	91058-MG9-681	BAND, SELF LOCK.....	150	2	
14	94050-08000	NUT, FLANGE, 8MM.....	35	6	

ブロック No.

F-23

カウル

2006 NSF100



見出 番号	部品番号	部 品 名	希望小売 価格(円)	使用 個数	備考
1	17627-467-000	RUBBER, TANK FR MOUNT	120	2	
• 2	50803-NF4-610	NUT, COWL STAY	380	4	
• 3	64100-NX2-000	COWL ASSY.....	37,720	1	
4	64102-MCF-000	CLIP, SCREEN MOUL	165	2	
• 5	64109-NX2-000	MOUL WIND SCREEN	150	1	
• 6	64200-NX2-000	SCREEN, WIND	4,650	1	
• 7	64220-NX2-000	SCREEN ASSY., WIND	非売	1	A
• 8	64510-NX2-000	STAY, COMP FR. UP.....	9,600	1	
• 9	64515-NX2-000	COLLAR	1,650	1	
• 10	64532-NX2-000	STAY, FRONT COWL SIDE.....	2,100	2	
• 11	90106-NF4-770	BOLT, COWL SET 6X13.....	270	4	
12	90112-GT4-000	SCREW, FAIRING SET	200	2	
• 13	90653-NC8-000	SPRING, FASTENER, 35.....	200	4	
• 14	90654-NC8-000	GROMMET, FASTENER	60	4	
• 15	90655-NC8-000	STUD, FASTENER, 35.....	620	4	
• 16	90656-NX4-000	RIVET, 4X7.....	40	5	
• 17	91080-NC8-300	RIVET, 3.2X6.4.....	20	8	
18	91615-SA5-000	GROMMET, COATTING HOLE	115	1	
19	94252-10100	PIN, LOCK 10MM	40	4	
20	94252-16100	PIN, LOCK 16MM	55	2	

2006-NSF100 PART NO. INDEX

Part No.	Block	Part No.	Block	Part No.	Block	Part No.	Block
06111-KN4-A60	EOP-1	12251-KN4-751	EOP-1	14711-152-000	E- 3	16035-KC2-960	E-16
06112-KN4-750	EOP-2	12301-GFR-000	E- 1	14721-176-000	E- 3	16075-GHB-640	E-16
06431-MA3-405	F-11	12391-149-003	E- 1	14751-149-000	E- 3	16075-GHB-B70	E-16
06435-GT4-415	F-11		EOP-1	14761-115-010	E- 3	16100-NX2-003	E-16
06451-GE2-405	F- 8			14771-107-020	E- 3	16110-KN4-651	E-16
06455-KR3-425	F- 8			14775-107-000	E- 3	16115-GHB-610	E-16
				14781-107-003	E- 3	16163-KCS-920	E-16
		13000-KN4-A60	E-12			16165-KN4-A61	E-16
		13011-KN4-A61	E-12			16168-382-014	E-16
11100-436-020	E-11	13021-KN4-A61	E-12			16199-NX2-003	E-16
11191-KN4-750	E-11	13031-KN4-A61	E-12	15100-436-000	E- 8	16201-NX2-003	E-16
	EOP-2	13101-KN4-A60	E-12	15126-107-020	E- 8	16202-NX2-003	E-16
11200-KN4-761	E-11	13102-KN4-A60	E-12		EOP-2	16203-NX2-003	E-16
11330-GN1-872	E- 6	13103-KN4-A60	E-12	15131-149-000	E- 8	16204-NX2-003	E-16
11341-GN1-872	E- 9	13111-028-000	E-12	15331-436-000	E- 8	16229-KN4-750	E- 2
11393-KN4-750	E- 6			15332-436-000	E- 8		EOP-1
	EOP-2			15421-035-010	E-11	16950-NX2-003	F-13
11394-KN4-750	E- 9			15441-149-000	E-12	16952-KCP-J01	F-13
	EOP-2	14101-436-000	E- 3	15447-149-000	E-12		
		14311-436-300	E-12	15650-KA9-680	E- 6		
		14321-KN4-A60	E- 4				
		14401-436-003	E- 4			17110-NX2-000	E- 2
12021-149-405	E- 2	14431-116-010	E- 3			17232-NX2-000	F-15
12023-465-405	E- 2	14451-035-000	E- 3	16010-KN4-A10	E-16	17510-NX2-000	F-13
12100-KN4-750	E- 5	14451-149-000	E- 3	16011-KN4-A61	E-16	17511-NX2-000	F-15
12191-KN4-750	E- 5	14500-436-000	E- 4	16012-KN4-A61	E-16	17512-GS9-000	F-13
	EOP-1	14515-152-000	E- 4	16013-KN4-A10	E-16	17521-HA7-670	F-13
12200-KN4-A60	E- 2	14539-KCZ-300	F-16	16015-KN4-A10	E-16	17521-NX2-000	F-13
12208-413-003	E- 3	14550-116-000	E- 4	16016-KN4-L10	E-16	17614-KBA-900	F-13
	EOP-1	14561-086-010	E- 4	16022-KN4-A61	E-16	17620-NX2-003	F-13
12210-149-020	E- 2	14561-115-020	E- 4	16025-KC2-881	E-16	17627-467-000	F-23
12251-KN4-751	E- 2	14562-115-000	E- 4	16028-KEH-900	E-16	17681-NX2-000	F-13

2006-NSF100 PART NO. INDEX

Part No.	Block	Part No.	Block	Part No.	Block	Part No.	Block
17711-GM6-000	F-15			23501-436-010	E-13	28259-149-000	E-11
17712-NX2-000	F-15			23511-115-010	E-13	28281-149-003	E-15
17920-NX2-305	F- 2	22100-436-000	E- 7	23520-436-000	E-13	28282-149-000	E-15
17950-NX2-000	F- 2	22121-KTK-000	E- 7	23531-436-000	E-13	28293-333-000	F-17
		22201-GBF-B40	E- 7	23801-179-700	E-13	28300-GT4-000	F-17
		22201-KPM-850	E- 7	23802-040-000	E-13	28333-124-000	F-17
		22311-KN4-680	E- 7				
18230-NX2-000	F-16	22350-115-020	E- 7				
18291-KZ1-670	EOP-1	22361-107-000	E- 7				
	F-16	22366-115-000	E- 7	24211-149-000	E-14	30401-HA7-670	F-21
18310-NX2-000	F-16	22401-KN4-680	E- 7	24221-115-000	E-14	30410-NX2-000	F-21
18320-NX2-000	F-16	22810-NX2-000	E- 6	24231-115-000	E-14	30506-NX2-003	F-21
18320-NX2-700	F-16	22815-149-000	E- 6	24241-149-000	E-14	30510-NX2-000	F-21
18325-NX2-000	F-16	22821-116-000	E- 6	24301-149-000	E-14	30590-GBF-851	F-19
18332-KS6-000	F-16	22830-436-000	E- 6	24421-200-000	E-14	30700-KEV-750	F-21
18333-NX2-000	F-16	22831-436-000	E- 6	24430-115-010	E-14		
18334-KA3-830	F-16	22870-NX2-000	F- 2	24435-115-040	E-14		
18334-ML3-680	F-16			24436-149-000	E-14		
18340-KSK-680	F-16			24610-GN1-000	E-14	31110-KN4-751	E-10
18357-GBF-830	F-16			24641-115-010	E-14	31120-NX2-003	E-10
18370-NX2-000	F-16	23121-149-000	E- 7	24651-107-000	E-14	31130-KN4-750	E-10
		23122-436-000	E- 7	24652-035-000	E-14		
		23211-KN4-A60	E-13	24701-KFK-000	F-17		
		23221-436-000	E-13	24705-KN8-000	F-17		
19052-MB4-880	F-16	23426-436-000	E-13			35121-KW3-771	F-13
19052-MN8-000	F-16	23427-436-000	E-13			35130-KR8-000	F- 2
19102-KT8-000	F-15	23441-115-010	E-13			35132-KR5-013	F- 2
19103-MB9-000	F-15	23450-436-000	E-13	28211-436-000	E-15	35133-KJ2-003	F- 2
19602-NX2-000	F-15	23461-115-010	E-13	28221-149-010	E-15	35753-KR3-010	E-14
19902-865-780	F- 4	23471-436-000	E-13	28223-149-000	E-15		
	F-13	23481-115-000	E-13	28241-GT4-000	F-17		
		23491-436-000	E-13	28251-GCR-000	E-15		

2006-NSF100 PART NO. INDEX

Part No.	Block	Part No.	Block	Part No.	Block	Part No.	Block
37250-NF4-771	F- 1	43150-GT4-305	F-11	45127-GAA-010	F- 5		
		43251-KTK-003	F-12	45131-166-016	F-11	46182-500-013	F-10
		43310-NX2-003	F-10	45131-GE2-006	F- 8	46500-GT4-000	F-17
		43352-568-003	F- 8	45131-GZ0-006	F- 8	46504-MB2-006	F-10
40510-GT4-020	F-19		F-11	45132-166-016	F- 8	46510-GAA-000	F-17
40530-NX2-003	F-19	43353-461-771	F- 8		F-11	46514-KT8-000	F-17
40531-GM7-641	F-19		F-11	45133-MA3-006	F- 8		
40543-GEY-910	F-19	43503-MEE-006	F-10		F-11		
40546-GS3-000	F-19	43504-MB2-006	F-10	45156-GAA-010	F- 6		
		43510-NX2-006	F-10	45203-MG3-016	F- 8	50100-NX2-000	F-22
		43511-KS6-702	F-10		F-11	50128-NX2-000	F-22
		43512-NX2-006	F-10	45210-GE2-016	F- 8	50135-NX2-000	F-22
41201-NX2-000	F-12	43513-KS6-701	F-10	45215-KA3-732	F- 8	50136-NX2-000	F-22
		43514-KS6-701	F-10		F-11	50222-HB5-000	F-16
		43520-MJ6-315	F-10	45216-166-006	F- 8	50232-NX2-000	F-20
		43530-KBA-921	F-10	45216-KW6-901	F- 8	50252-MN1-670	F-15
		43532-GT4-000	F-10	45250-GT4-305	F- 8	50255-NX2-000	F-22
42311-GS9-000	F-12			45251-KTK-003	F- 9	50301-041-010	F- 5
42620-GAS-900	F-12			45504-410-003	F- 3	50530-KA4-000	F-17
42650-KTK-000ZD	F-12			45510-NLA-006	F- 3	50600-GT4-010	F-18
42711-NLA-004	F-12			45510-NLA-710	F- 3	50617-445-840	F-18
42753-KBN-902	F-12	44301-KR1-600	F- 9	45512-MA6-006	F- 3	50639-ML0-010	F-18
42753-ML7-004	F- 9	44311-GS9-000	F- 9	45513-HA2-006	F- 3	50644-445-840	F-18
	F-12	44312-NLA-000	F- 9	45513-HA2-701	F- 3	50660-KV3-700	F-18
		44620-GC8-000	F- 9	45517-166-006	F- 3	50670-KV3-700	F-18
		44650-NX2-000	F- 9	45518-GM9-711	F-10	50700-GT4-010	F-18
		44711-NLA-004	F- 9	45520-GM9-711	F-10	50803-NF4-610	F-23
43107-MA3-006	F-11			45520-MG7-006	F- 3	50815-NX1-000	F- 1
43108-MY6-671	F-11			45521-HA2-006	F- 3	50816-NX4-000	F- 1
43110-GT4-711	F-11			45530-471-831	F- 3		
43112-GT4-006	F-11	45107-MN5-006	F- 8				
43130-GT4-306	F-11	45108-ML4-006	F- 8				
43131-KW3-006	F-11	45126-NLA-003	F- 3				

2006-NSF100 PART NO. INDEX

Part No.	Block	Part No.	Block	Part No.	Block	Part No.	Block
51400-NLA-003	F- 7			61100-NLA-000	F- 6	87208-NC2-000	F-13
51401-NLA-003	F- 7			61104-428-000	F-14	87208-ND4-000	F-13
51402-GT4-971	F- 7	53100-NX2-000	F- 4	61107-KK6-000	F-19	87208-NLA-680	F-13
51402-NLA-003	F- 7	53104-KT7-010	F- 4	61304-415-000	F-14	87516-KZ1-881	F-20
51403-KW6-961	F- 7	53104-MY9-751	F- 4			87529-KA3-730	F-19
51410-GT4-971	F- 7	53107-MJ0-000	F- 4			87560-GBF-B60	F-13
51412-GC4-003	F- 7	53108-MJ0-000	F- 4			87560-GBF-D40	F-13
51412-NLA-003	F- 7	53109-MM5-000	F- 4	64100-NX2-000	F-23		
51420-GT4-003ZB	F- 7	53140-NX2-000	F- 2	64102-MCF-000	F-23		
51425-961-013	F- 7	53150-NX2-000	F- 4	64106-NX2-000	F-22		
51432-GF5-731	F- 7	53165-GM9-741	F- 2	64109-NX2-000	F-23	89006-NX2-003	E- 4
51437-GS3-003	F- 7	53166-GM9-740	F- 2	64110-NX2-000	F-15	89008-NX2-000	E- 4
51450-NLA-003	F- 7	53167-KA2-010	F- 2	64115-NX2-000	F-15	89216-KW3-000	E- 2
51470-NLA-003	F- 7	53168-KA2-010	F- 2	64200-NX2-000	F-23		
51490-GS9-305	F- 7	53169-KA2-000	F- 2	64220-NX2-000	F-23		
51500-NLA-003	F- 7	53172-KA3-730	F- 2	64501-NX2-000	F- 1		
51520-GT4-003ZB	F- 7	53174-463-770	F- 3	64510-NX2-000	F-23	90012-333-000	E- 3
		53174-KA3-730	F- 2	64515-NX2-000	F-23	90017-436-000	E- 1
		53175-GW2-013	F- 3	64532-NX2-000	F-23	90023-041-010	E-14
		53178-KZ4-A10	F- 2			90032-152-000	E-11
52141-GT4-970	F-19	53192-268-000	F- 2			90032-436-000	E-11
52144-GT4-971	F-19	53210-GS9-003	F- 5			90050-357-000	E- 7
52156-GAN-670	F-19	53211-028-010	F- 5	77205-KG1-920	F-14	90074-ML7-920	F-13
52171-GS9-000	F-19	53212-030-010	F- 5	77210-NX2-000	F-14	90081-149-010	E- 4
52185-GN1-000	F-19	53214-001-010	F- 5	77220-NX2-000	F-14	90081-NX4-700	E-11
52200-NX2-000	F-19	53215-001-000	F- 5			90089-GT9-000	E-10
52400-NX2-003	F-20	53219-GT4-J00	F- 5			90101-440-000	E- 8
52400-NX2-701	F-20	53220-074-000	F- 5			90101-GT4-970	F- 4
52401-NLA-003	F-20	53300-NX2-000	F- 4	80105-NX2-000	F-22	90102-KS6-000	F-16
52402-NLA-003	F-20					90103-GT4-000	F-19
52403-NLA-003	F-20					90103-NX2-000	F-22
						90105-KL8-741	F- 9

2006-NSF100 PART NO. INDEX

Part No.	Block	Part No.	Block	Part No.	Block	Part No.	Block
90105-KL8-741	F-12	90306-KF0-003	F- 9	90601-GF5-731	F- 7	91301-027-000	E- 6
90105-KR3-000	F- 9		F-12	90608-072-000	E-13		EOP-2
	F-12		F-19	90650-KV6-003	F- 2	91301-200-000	E- 2
90105-MBB-000	F- 9	90309-375-003	E-10	90651-KV6-003	F- 1	91301-216-000	E- 4
	F-12	90321-MA6-750	F- 2	90651-MA5-671	F- 3		EOP-1
90105-MV9-003	F- 9	90401-149-000	E-15	90651-NC8-000	F-15	91301-401-000	EOP-1
	F-12	90407-259-000	E-11	90652-KT1-771	E-10	91301-704-000	E- 6
90105-NX2-000	F-22		EOP-2		F-15		EOP-2
90106-NF4-770	F-23	90408-MN5-000	E- 7	90653-NC8-000	F-23	91303-259-000	E- 4
90107-NX2-000	F-16	90440-GT4-970	F-12	90654-NC8-000	F-23		EOP-1
90110-147-000	F-19	90446-357-000	E-13	90655-NC8-000	F-23	91303-436-003	E-10
90111-187-000	F-19	90451-436-000	E-13	90656-NX4-000	F-23		EOP-2
90111-GJ5-000	F- 6	90452-436-000	E-13	90683-GAZ-003	F-15	91304-KK3-830	E- 8
90112-GT4 -000	F-23	90452-701-000	E-15	90701-HB6-010	E-12		EOP-2
90114-166-006	F- 3	90453-115-000	E-13	90701-KA8-000	E-11	91307-035-000	E- 6
90114-428-870	F- 2	90461-115-000	E-13	90753-051-003	F-12		EOP-2
90116-383-721	F- 7	90461-436-000	E-13	90754-GC8-005	F- 9	91410-679-000	E- 6
90119-HA7-670	F-15	90462-115-010	E- 7	90851-SD2-000	F-15	91413-679-000	F- 1
90121-KE2-980	F-12	90478-700-000	E- 2			91615-SA5 -000	F-23
90125-GE2-740	F-12	90483-028-000	E- 2				
90131-GAA-000	F- 8	90501-399-880	F-22				
90145-MS9-612	F- 3	90501-819-000	F-13	91001-436-003	E-12		
	F-10	90503-051-870	F- 4	91001-436-008	E-12	92101-05018-0H	E- 8
90154-MA0-000	F-22	90505-116-670	F-17	91002-436-004	E-13	92101-06010-0A	E- 4
90157-MCE-000	F-22	90541-195-670	E- 1	91058-MG9-681	F-22		E-13
90191-MJ0-000	F- 4		EOP-1	91070-GC4-601	F-19	92101-06016-0A	E- 4
90201-KBP-900	E- 7	90544-283-000	F- 7	91080-NC8-300	F-23		E-11
90206-001-000	E- 3	90545-300-000	F- 3	91202-436-004	E-10		E-14
90301-473-003	F- 1		F-10	91203-035-005	E-13	92700-06032-0B	E- 2
	F-16	90601-001-000	E-13	91203-436-004	E-11	92712-06028-0B	E- 2
90302-KBP-900	F-19	90601-030-000	E-13	91204-286-003	E- 6		
90304-GE8-003	F-12	90601-149-000	E-15	91212-422-006	F-10		

2006-NSF100 PART NO. INDEX

Part No.	Block	Part No.	Block	Part No.	Block	Part No.	Block
			E- 5			96400-10035-00	F-20
93500-05016-0G	F- 2	94301-12200	E-11			96700-08025-07	F- 4
93600-04012-0A	E- 8	94305-20102	F-10	96001-06014-00	F-10		
93600-04012-0G	F- 3	94510-17000	E- 7	96001-06016-00	E- 2		
93600-06016-0A	E-10	94510-18120	E-15	96001-06018-00	E- 2		
93892-04008-08	E-16	94511-15000	F-17	96001-06020-00	E-10	98056-56718	E- 2
93892-04016-08	E-16	94601-14000	E-12		F-18	98056-56726	E- 2
93892-05012-08	E-16	94608-50000	F- 7	96001-06022-00	F-14	98056-57718	E- 2
93893-04012-07	F-10			96001-06022-07	F- 2	98056-57726	E- 2
					F- 3	98056-58718	E- 2
				96001-06025-00	F-16	98056-58726	E- 2
		95001-55300-40S	F-15	96001-06035-00	E- 6		
94001-06200-0S	F- 2	95002-02070	F-15		E- 9		
	F-19	95002-02080	F-13	96001-06040-00	E- 6		
94001-06300-0S	E- 6	95002-02100	F-15	96001-06045-00	E-11	99101-GHB-0900	E-16
94001-08000-0S	F-10	95002-02120	F-15	96001-06050-00	E- 9	99101-GHB-0920	E-16
	E- 4	95002-02130	F-15	96001-06055-00	E-11	99101-GHB-0950	E-16
94002-08000-0S	F-10	95002-02650	F-15	96001-06080-00	E- 6	99101-GHB-0980	E-16
	E- 2	95002-02659	E-16	96001-06100-00	E- 6	99101-GHB-1000	E-16
94050-06000	F- 3	95002-41250-08	F-15	96100-60010-00	E- 7	99101-GHB-1020	E-16
	F-16	95003-43003-20	F-17	96100-60050-00	E-13	99101-GHB-1050	E-16
94050-08000	F-13	95005-80200-50	F-15	96100-62030-00	E-13	99104-KN4-0350	E-16
	F-22	95005-80240-50	F-15	96140-62010-00	E-13		
94101-06000	E- 6	95005-80400-10S	F-15	96140-63010-10	F-12		
94102-08000	F-18	95005-80450-10	F-15	96150-62010-10	F- 9		
94201-20150	E- 6	95015-54000	F-10	96211-08000	F-17		
	F-10	95020-15100	F- 4	96220-20118	E-12		
	F-18	95701-06012-07	F- 5	96300-06014-07	F-19		
94252-10100	F-23	95701-06110-00	E- 2	96300-06020-00	F-17		
94252-16100	F-23	95801-06035-00	F- 1	96300-08022-00	F-18		
94301-08140	E- 6		F-16	96300-08025-07	F-17		
94301-10160	E- 2			96300-08032-07	F- 5		