

2010 CBR1000RR レーシングキット パーツリスト

目 次

パーツリストのご使用について 3- 2

エンジングループ

E- 1	エンジンパワーアップキット	3- 3
E- 2	オイルクーラー	3- 4
E- 3	オイルパンセット	3- 5
E- 4	サーモスタット・オイルフィルターキャップ	3- 6
E- 5	クラッチ	3- 7
E- 6	ACGセット	3- 8
E- 7	トランスミッションセット	3- 9
E- 7-1	トランスミッション (オプションパーツ)	3-10
E- 8	エアファンネルセット	3-12
E- 9	スロットルボディ	3-13

フレームグループ

F- 1	スロットル・クラッチケーブル	3-14
F- 2	アッパーカウルステイ	3-15
F- 3	フロントフォーク	3-16
F- 4	ステアリングダンパー	3-18
F- 5	フロントブレーキ	3-19
F- 6	リヤブレーキ	3-20
F- 7	フロントホイール・アクスルセット	3-22
F- 8	リヤホイール	3-24
F- 9	フューエルタンクセット	3-25
F-10	ブリーザーケースセット	3-26
F-11	エアインジェクションプラグ	3-27
F-12	エキゾーストセット	3-28
F-13	スウィングアーム	3-30
F-14	リヤクッション	3-33
F-15	ハーネスセット	3-35
F-16	データロガー・シフトフォースセンサー	3-37
F-17	エンジンハンガーボルト	3-38
F-18	シートレールセット	3-39
F-19	ラジエター	3-40

部品番号索引 3-41

パーツリストのご使用について

部品の注文、修理などの資料としてお使いください。

- ・販売対象部品を収録してあります。
- ・部品注文は部品番号でご連絡ください。
(部品は変更される場合がありますのでタイプ・色・メーカー・号機を必要に応じて一緒にご連絡ください。)
- ・使用個数に()がつけられている部品はオプション部品です。
- ・使用個数が“N”と示されている部品は必要に応じて選択して使用する部品です。

部品に変更があったとき

- ・備考に号機が記載されます。号機が記載されていない部品は初号機から使用しています。

部品番号の構成

例 一般部品

主部品番号	機種	変更
		メーカー区分

例 ボルト・ナット・その他の標準部品

主部品番号	寸法	表面処理
		改正JIS

略語

・パーツリストには下記の略語が使用されています。

A.C..... オルタネーティング	M..... ミドル
カーレント(交流)	mm ミリメートル
ASSY..... アッセンブリー	R..... ライト(右)
C..... センター	STD. 量産車
COMP. コンプリート	T(22T)..... チョウ(歯数22)
G..... グラム	R/B レスベース車
L..... レフト(左)	JSB ジャパンスーパーバイク
L(100L) リンク(駒数100)	SBK FIMスーパーバイク
OP オプションパーツ	

部品注文方法

パーツリスト中、見出番号の左側に“・”印のついている部品はHRC専用部品、HRC販売部品です。

HRCサービスショップにご注文するか又は、お買い求めのHRC販売店にご相談ください。

“・”印のついていない部品は本田技研工業(株)の量産部品を流用していますので、最寄りのホンダ二輪販売店でお求めください。

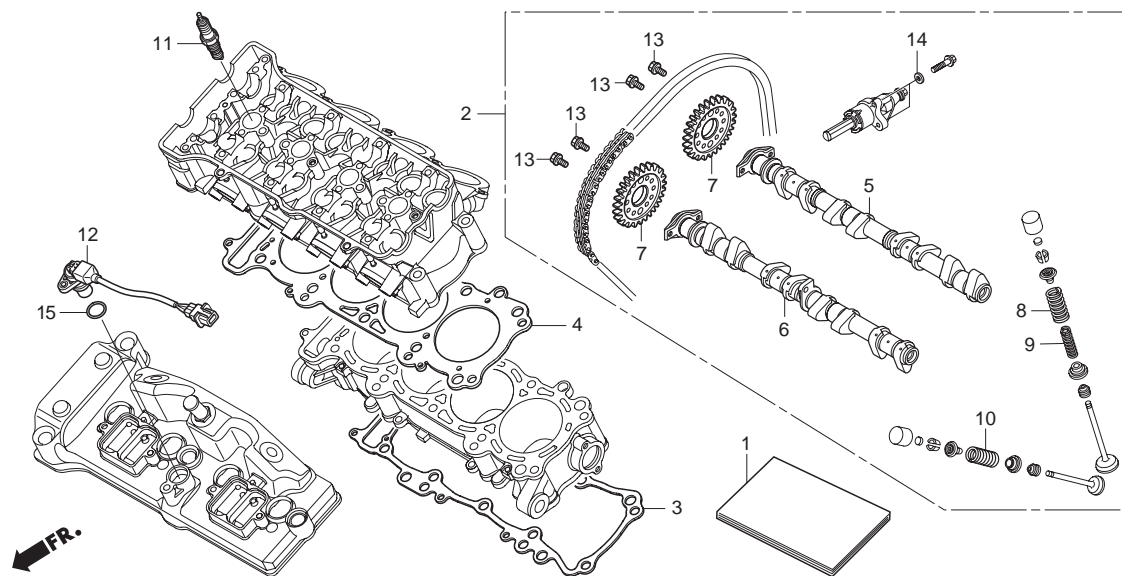
*****-MEL-R**、*****-MFL-R**番号の部品は本田技研工業(株)でお取り扱いしていません。

イラスト中、見出番号の無い部品は、本田技研工業(株)の量産部品を流用しています。

2010年2月1日時点のメーカー希望小売価格を記載してあります。
尚、この価格には消費税は含まれておりません。(メーカー希望小売価格は予告なしに変更することがあります。)

ブロック No.
E-1
エンジンパワーアップキット

2010 CBR1000RR



Note

イラスト中、見出番号のない部品は、本田技研工業(株)の量産部品を流用しています。

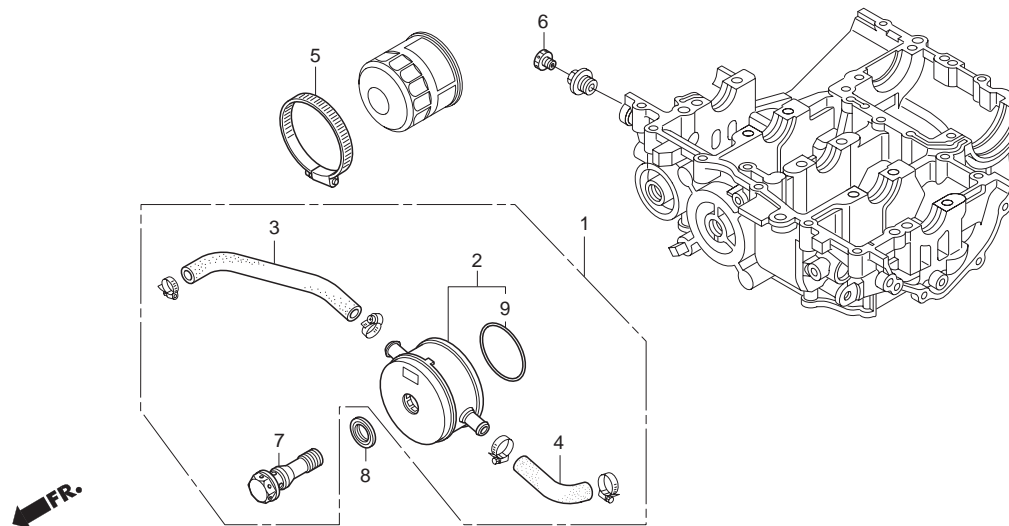
見出番号	部品番号	部品名	希望小売 価格(円)	使用 個数	備考
• 1	00X30-NLR-J20	SET UP MANUAL PARTS LIST	5,500	1	
• 2	06110-NLR-A30	ENGINE POWER UP KIT(1) JSB.....	188,000	1	
• 3	12191-NLR-A31	GASKET, CYLINDER 0.20	2,500	1	識別: 20
•	12192-NLR-A31	GASKET, CYLINDER 0.30	2,500	1	識別: 30
•	12193-NLR-A31	GASKET, CYLINDER 0.15	2,500	1	識別: 15
• 4	12251-NLR-A31	GASKET, CYLINDER HEAD 0.55	3,000	1	識別: 青
•	12252-NLR-A31	GASKET, CYLINDER HEAD 0.65	3,000	1	識別: 橙
•	12253-NLR-A31	GASKET, CYLINDER HEAD 0.70	3,600	1	識別: 緑
•	12254-NLR-A31	GASKET, CYLINDER HEAD 0.75	3,000	1	識別: 黄
• 5	14110-MFL-R10	CAM SHAFT COMP, IN.....	38,000	1	R/B
• 6	14210-MFL-R10	CAM SHAFT COMP, EXH.....	38,000	1	R/B
• 7	14321-NLR-A30	SPROCKET, CAM.....	20,350	2	
• 8	14751-MFL-R10	SPG, IN VALVE OUTER	2,700	8	R/B、識別: 茶
• 9	14752-MFL-R10	SPG, IN VALVE INNER	2,700	8	R/B、識別: 茶
• 10	14761-MFL-R10	SPG, EX VALVE.....	2,850	8	R/B、識別: 水色
• 11	31910-NLR-A31	SPARK PLUG (R0459A-10)	7,980	4	
• 12	36140-NLR-B00	PULSER ASSY., CAM	18,980	1	
• 13	90082-NL9-710	BOLT, FLANGE KNOCK, 7 x 10.5.....	1,850	4	
14	90488-425-000	WASHER, SEALING 6 mm.....	165	2	
15	91303-KF0-003	O-RING, 14.8 x 2.4 (ARAI).....	160	1	

ブロック No.

E-2

オイルクーラー

2010 CBR1000RR



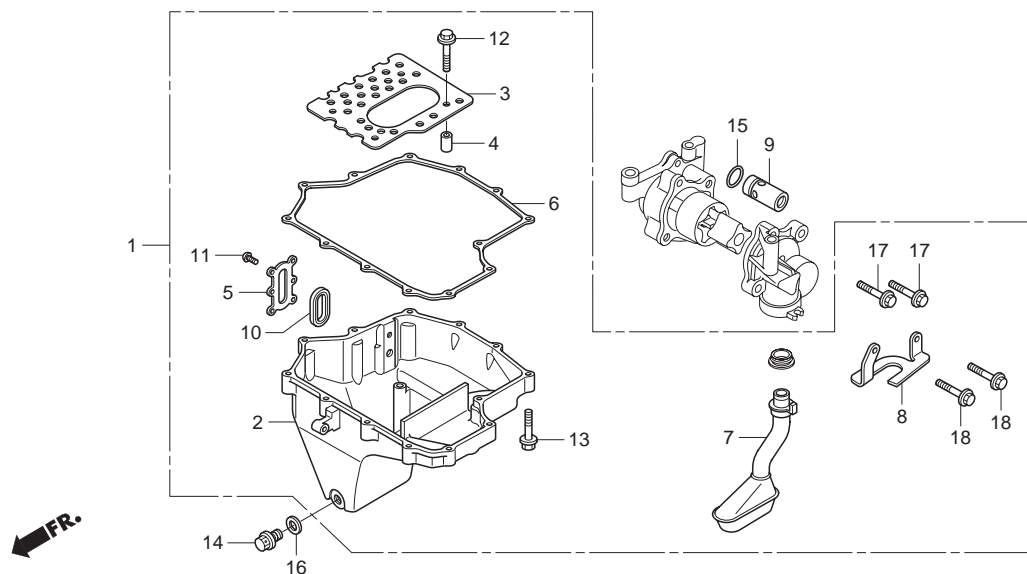
見出番号	部品番号	部品名	希望小売 価格(円)	使用 個数	備考
• 1	06180-NLR-A30	OIL COOLER SET	123,450	1	R/B
• 2	15700-MFL-R11	COOLER COMP., OIL	114,590	1	R/B
• 3	19526-MFL-R10	HOSE A, OIL/C.....	2,400	1	R/B
• 4	19529-MFL-R10	HOSE C, OIL/C.....	2,400	1	R/B
5	50252-GC4-830	BAND, SUB TANK.....	570	1	
• 6	90003-NL5-000	PLUG, TAPER	1,690	1	ワイヤロック穴あり
• 7	90019-N1A -D00	BOLT, OIL COOLER.....	5,160	1	ワイヤロック穴あり
8	90402-MFJ-D01	WASHER, SEALING, 34.5 mm.....	460	1	R/B, STD.
9	91354-MCT-003	O-RING, OIL COOLER.....	510	1	R/B, STD.

ブロック No.

E-3

オイルパンセット

2010 CBR1000RR



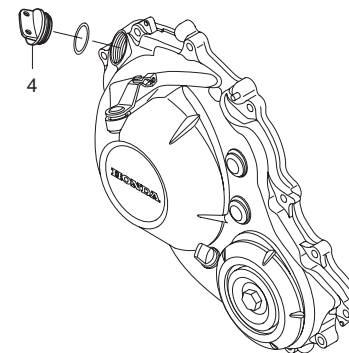
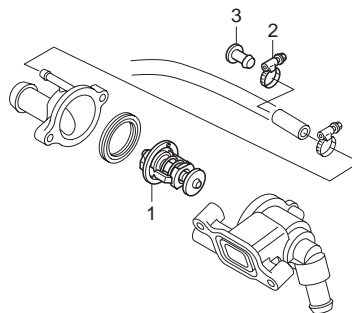
見出 番号	部品番号	部 品 名	希望小売 価格 (円)	使用 個数	備考
• 1	06260-NLR-000	OIL PAN SET, SBK	330,490	1	
• 2	11211-NLR-000	OIL PAN	143,350	1	
• 3	11212-NLR-000	PLATE, BAFFLE	11,000	1	
• 4	11213-NLR-000	COLLAR, 6.2 x 12 x 15	2,380	4	
• 5	11217-NLR-000	PLATE, OIL LEVEL FINDER.....	9,800	1	
• 6	11292-NLR-000	GASKET, OIL PAN	1,000	1	
• 7	15150-NLR-000	STRAINER COMP., OIL.....	131,800	1	
• 8	15161-NLR-000	STAY, STRAINER STOPPER	12,840	1	
• 9	15220-NLR-000	VALVE ASSY., RELIEF (7K)	34,700	1	SBK・AMA専用
• 10	15661-NLR-003	FINDER, OIL LEVEL.....	5,200	1	
• 11	90005-NLR-000	SCREW, FLAT, 4 x 8.5.....	750	6	
12	90006-GHB-680	BOLT, FLANGE, NSHF, 6 x 28	115	4	
13	90006-GHB-690	BOLT, FLANGE, NSHF, 6 x 32	115	13	
• 14	90081-NX4-000	BOLT, DRAIN, 12 mm.....	130	1	ワイヤロック穴あり
15	91313-MB0-003	O-RING, 14.7 x 2.2	135	1	SBK・AMA専用
16	94109-12000	WASHER, DRAIN PLUG, 12 mm	30	1	STD.
17	95701-06030-00	BOLT, FLANGE, 6 x 30.....	40	2	
18	95701-06032-00	BOLT, FLANGE, 6 x 32.....	40	2	

ブロック No.

E-4

サーモスタット・
オイルフィルターキャップ

2010 CBR1000RR



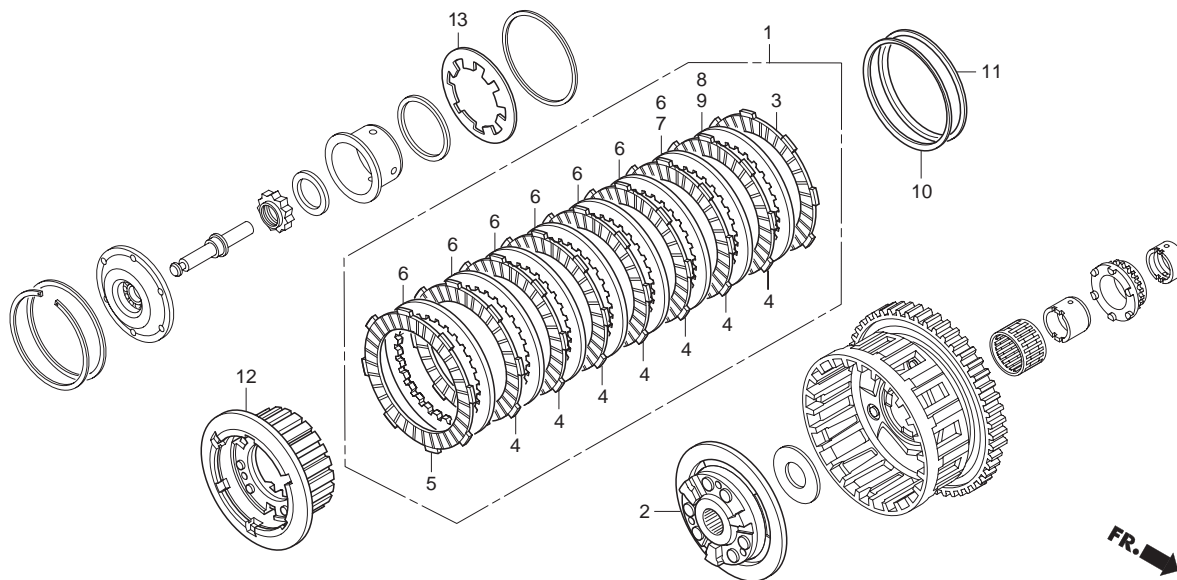
見出 番号	部品番号	部 品 名	希望小売 価格(円)	使用 個数	備考
• 1	19320-MFL-R11	THERMOSTAT	3,500	1	R/B, 62
• 2	19507-MAT-000	CLAMP, RADIATOR HOSE	410	1	
• 3	19511-NL3-650	PLUG, FAST IDLE.....	1,200	1	
• 4	15611-NF4-900	CAP, OIL FILLER.....	250	1	ワイヤロック穴あり

ブロック No.

E-5

クラッチ

2010 CBR1000RR



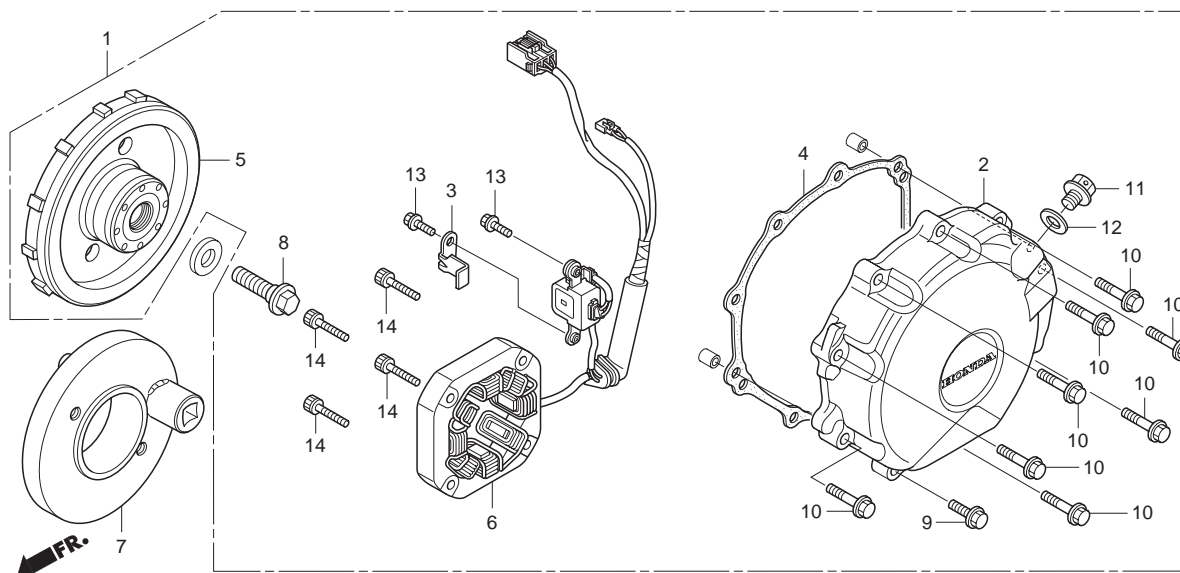
見出 番号	部品番号	部 品 名	希望小売 価格(円)	使用 個数	備考
• 1	06280-NLR-A30	DISK SET, CLUTCH.....	21,000	1	
• 2	22120-MFL-R20	CENTER COMP., CLUTCH.....	10,400	1	
• 3	22201-NL9-C30	DISK, CLUTCH FRICTION.....	5,900	1	
• 4	22201-MEL-000	DISK, CLUTCH FRICTION.....	860	7	R/B
• 5	22201-NLR-A30	DISK, CLUTCH FRICTION.....	5,400	1	識別：桃
• 6	22321-MEL-000	PLATE, CLUTCH.....	630	7	R/B
• 7	22321-MT3-000	PLATE A, CLUTCH.....	550	1	R/B
• 8	22322-MEL-000	PLATE B, CLUTCH.....	630	1	R/B
• 9	22322-MN4-000	PLATE B, CLUTCH.....	570	1	R/B
• 10	22325-MFL-R20	SPRING, CLUTCH PLATE.....	4,200	1	識別：水色
• 11	22326-MFL-R10	SPRING SEAT, JUDDER.....	32,100	1	
• 12	22350-MFL-R20	PLATE COMP., CLUTCH PRESSURE.....	11,400	1	
• 13	22401-MFL-R20	SPRING, CLUTCH.....	6,840	1	識別：黄

ブロック No.

E-6

ACGセット

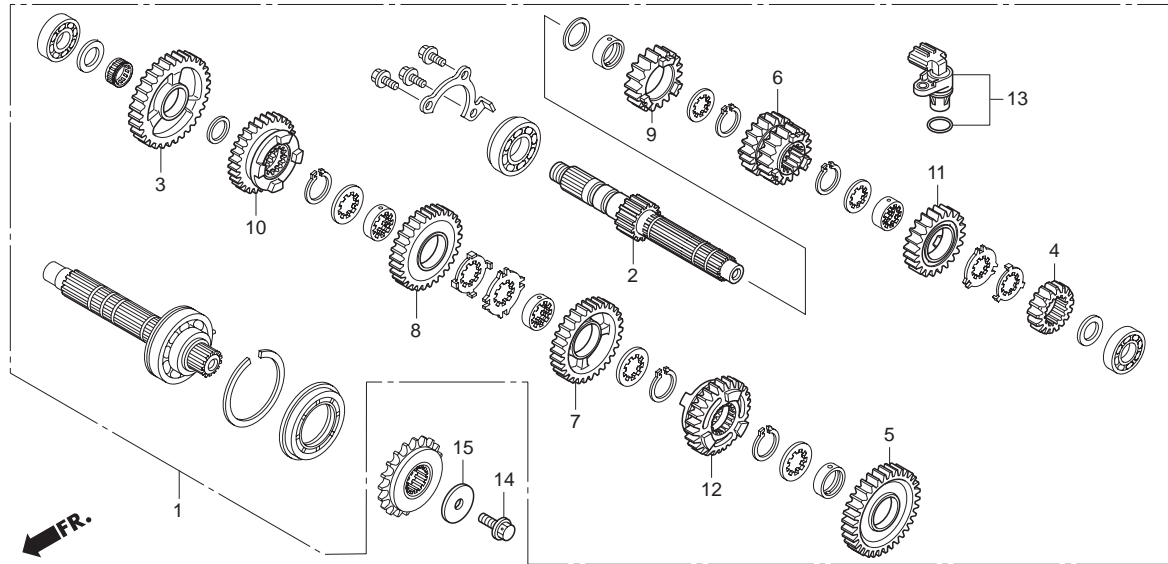
2010 CBR1000RR



見出番号	部品番号	部品名	希望小売 価格(円)	使用 個数	備考
• 1	06130-NLR-C30	ACG SET.....	499,900	1	
• 2	11321-NLR-A30	COVER, ACG	108,550	1	
• 3	11322-NLR-A30	CLAMP, ACG CORD.....	1,300	1	
• 4	11392-NLR-A30	GASKET, ACG COVER.....	690	1	
• 5	31110-NLR-C30	ROTOR COMP.....	232,370	1	
• 6	31120-NLR-A32	STATOR COMP.....	152,890	1	
• 7	89030-NL9-711	HOLDER, COMP., ROTOR	15,250	1	OP
• 8	90003-NL9-000	BOLT, FLANGE, 10 x 35.....	2,860	1	
• 9	90006-GHB-660	BOLT, FLANGE, NSHF, 6 x 22	115	1	
• 10	90006-GHB-680	BOLT, FLANGE, NSHF, 6 x 28	115	8	
• 11	90029-NLR-A30	BOLT, SEALING 14 mm	910	1	ワイヤーロック穴あり
• 12	94109-14000	WASHER, PLUG 14 mm.....	35	1	
• 13	95701-06016-00	BOLT, FLANGE, 6 x 16.....	35	2	
• 14	96600-06025-00	BOLT, SOCKET, 6 x 25.....	50	4	

ブロック No.
E-7
 トランスミッションセット

2010 CBR1000RR



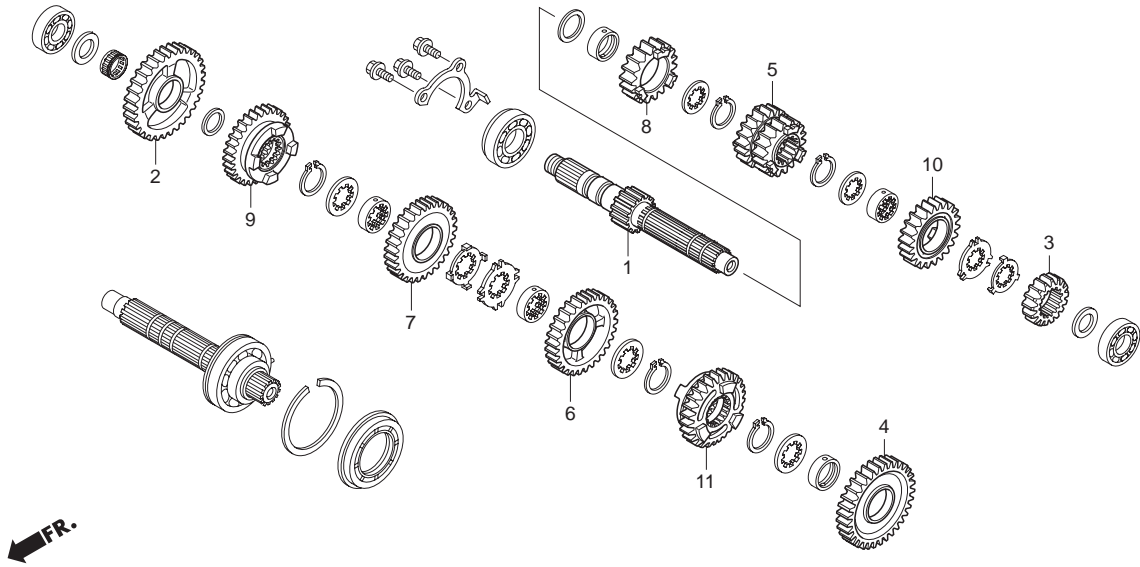
見出 番号	部品番号	部 品 名	希望小売 価格(円)	使用 個数	備考
• 1	06210-NLR-B40	TRANSMISSION SET	305,000	1	
• 2	23211-MFL-R10	SHAFT, MAIN.....	10,000	1	P-1 14T
• 3	23421-NLR-B40	GEAR, C-1.....	30,500	1	P-1 32T
• 4	23431-NLR-B40	GEAR, M-2.....	22,900	1	P-1 17T
• 5	23441-NLR-B40	GEAR, C-2.....	32,200	1	P-1 33T
• 6	23451-NLR-B40	GEAR, M-3 M-4	37,200	1	P-11 18T/20T
• 7	23461-NLR-B40	GEAR, C-3.....	32,400	1	C3 P-1 30T
• 8	23481-NLR-B40	GEAR, C-4.....	32,400	1	C4 P-1 30T
• 9	23491-MFL-R10	GEAR, M-5.....	23,760	1	M5 P-1 23T
• 10	23501-MFL-R10	GEAR, C-5.....	26,650	1	C5 P-1 31T
• 11	23511-MFL-R10	GEAR, M-6.....	19,900	1	M6 P-1 22T
• 12	23521-MFL-R10	GEAR, C-6.....	26,650	1	C6 P-1 27T
• 13	37700-MFL-R21	SENSOR, ASSY., SPEED.....	15,000	1	
• 14	90004-492-010	SPL. BOLT, FLANGE, 10 x 22	1,280	1	ワイヤーロック穴あり
• 15	90402-NL6-000	WASHER, 10.2 x 37 x 33.....	1,580	1	

ブロック No.

E-7-1

トランスミッション
(オプションパーツ)

2010 CBR1000RR



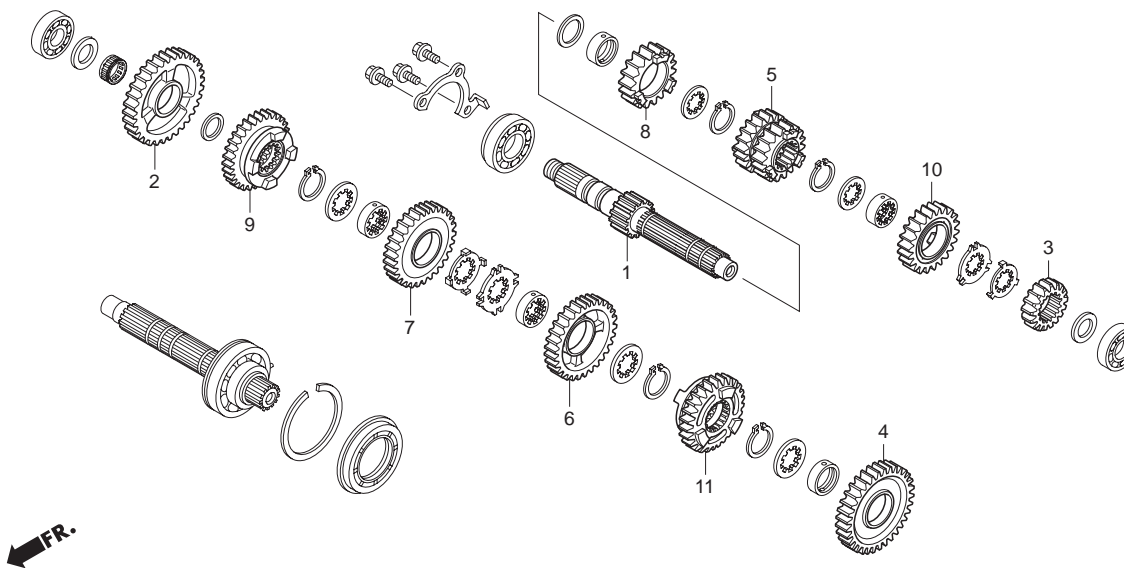
見出 番号	部品番号	部 品 名	希望小売 価格(円)	使用 個数	備考
• 1	23212-NLR-A30	SHAFT, MAIN P-2	14,000	1	P-2 15T
•	23213-NLR-A30	SHAFT, MAIN P-3	14,000	1	P-3 14T
• 2	23422-NLR-B40	GEAR, C-1, P-2	36,900	1	P-2 36T
•	23423-NLR-B40	GEAR, C-1, P-3	36,900	1	P-3 31T
• 3	23432-NLR-B40	GEAR, M-2 P-2	29,300	1	P-2 18T
•	23433-NLR-B40	GEAR, M-2 P-3	29,300	1	P-3 17T
• 4	23442-NLR-B40	GEAR, C-2 P-2	38,500	1	P-2 36T
•	23443-NLR-B40	GEAR, C-2 P-3	38,500	1	P-3 32T
• 5	23452-NLR-B40	GEAR, M-3 M-4 P-12	43,500	1	P-12 18T/19T
•	23453-NLR-B40	GEAR, M-3 M-4 P-21	43,500	1	P-21 20T/20T
•	23454-NLR-B40	GEAR, M-3 M-4 P-22	43,500	1	P-22 20T/19T
•	23455-NLR-B40	GEAR, M-3 M-4 P-31	43,500	1	P-31 19T/20T
•	23456-NLR-B40	GEAR, M-3 M-4 P-32	43,500	1	P-32 19T/19T
• 6	23462-NLR-B40	GEAR, C-3 P-2	38,800	1	C3 P-2 34T
•	23463-NLR-B40	GEAR, C-3 P-3	38,800	1	C3 P-3 31T
• 7	23482-NLR-B40	GEAR, C-4 P-2	38,800	1	C4 P-2 29T
•	23483-NLR-B40	GEAR, C-4 P-3	38,800	1	C4 P-3 29T
• 8	23492-NLR-A30	GEAR, M-5 P-2	19,840	1	M5 P-2 20T
•	23493-NLR-A30	GEAR, M-5 P-3	19,840	1	M5 P-3 19T
•	23494-NLR-A30	GEAR, M-5 P-4	19,840	1	M5 P-4 22T
• 9	23502-NLR-A30	GEAR, C-5 P-2	32,200	1	C5 P-2 28T
•	23503-NLR-A30	GEAR, C-5 P-3	32,200	1	C5 P-3 26T

ブロック No.

E-7-1

トランスミッション
(オプションパーツ)

2010 CBR1000RR



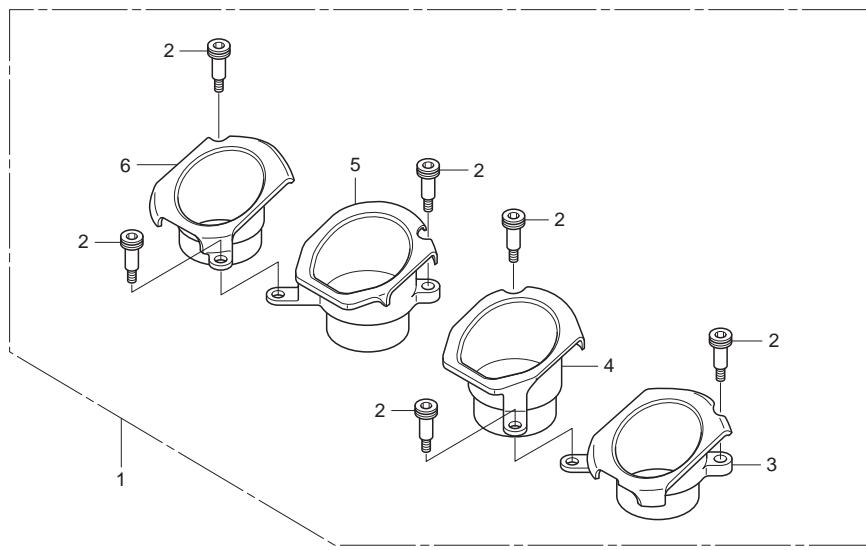
見出 番号	部品番号	部 品 名	希望小売 価格(円)	使用 個数	備考
•	23504-NLR-A30	GEAR, C-5 P-4	32,200	1	C5 P-4 29T
• 10	23512-NLR-A30	GEAR, M-6 P-2	25,400	1	M6 P-2 22T
•	23513-NLR-A30	GEAR, M-6 P-3	25,400	1	M6 P-3 24T
•	23514-NLR-A30	GEAR, M-6 P-4	25,400	1	M6 P-4 25T
• 11	23522-NLR-A30	GEAR, C-6 P-2	25,400	1	C6 P-2 28T
•	23523-NLR-A30	GEAR, C-6 P-3	30,360	1	C6 P-3 30T
•	23524-NLR-A30	GEAR, C-6 P-4	30,360	1	C6 P-4 30T

ブロック No.

E-8

エアファンネルセット

2010 CBR1000RR



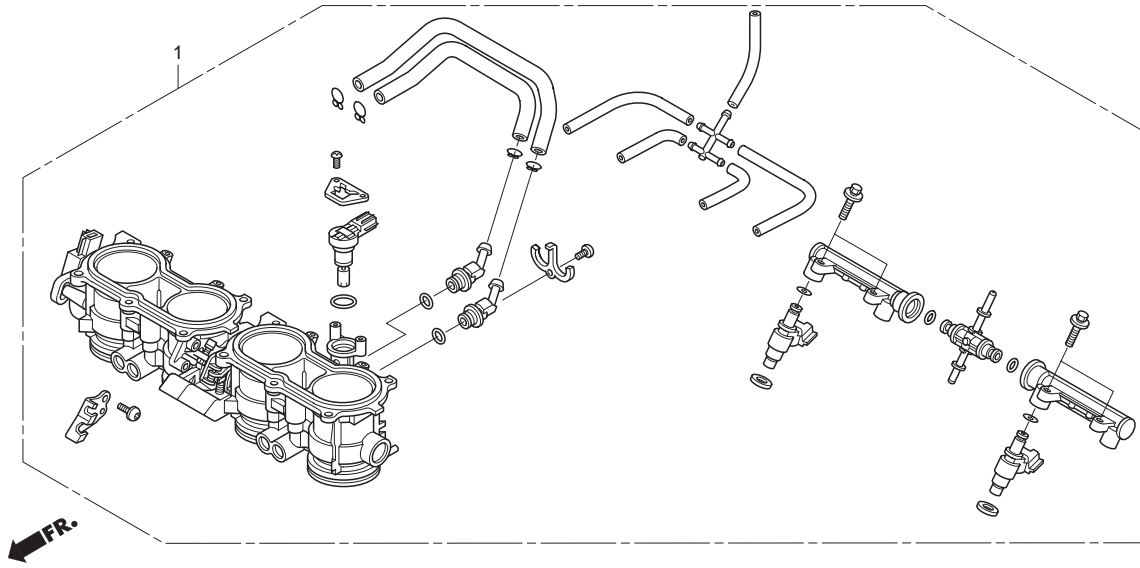
見出 番号	部品番号	部 品 名	希望小売 価格(円)	使用 個数	備考
• 1	06160-NLR-B30	AIR FUNNEL SET	123,000	1	
• 2	16514-NL9 -710	BOLT, 5mm	5,300	6	
• 3	17215-NLR-B30	FUNNEL, AIR #1	23,010	1	#1-15
• 4	17216-NLR-B30	FUNNEL, AIR #2	23,010	1	#2-25
• 5	17217-NLR-B30	FUNNEL, AIR #3	23,010	1	#3-25
• 6	17218-NLR-B30	FUNNEL, AIR #4	23,010	1	#4-15

ブロック No.

E-9

スロットルボディ

2010 CBR1000RR



見出
番号

部品番号

部 品 名

希望小売 使用
価格(円) 個数

備考

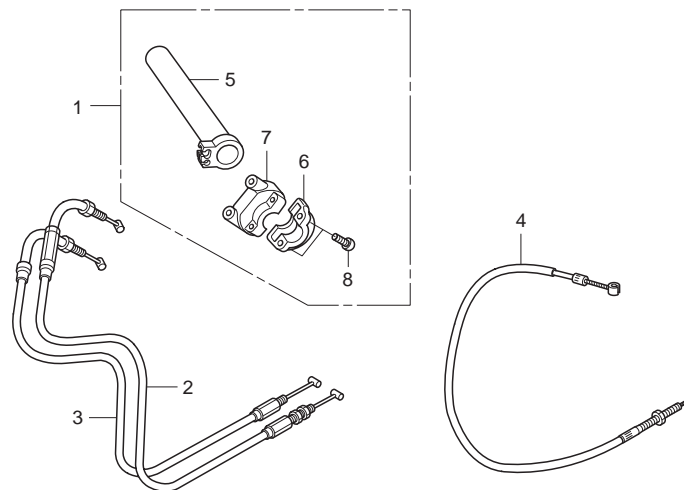
• 1 16400-MFL-R11 THROTTLE BODY ASSY. (GQ23D A)..... 109,800 1

ブロック No.

F-1

スロットル・クラッチケーブル

2010 CBR1000RR



←FR.

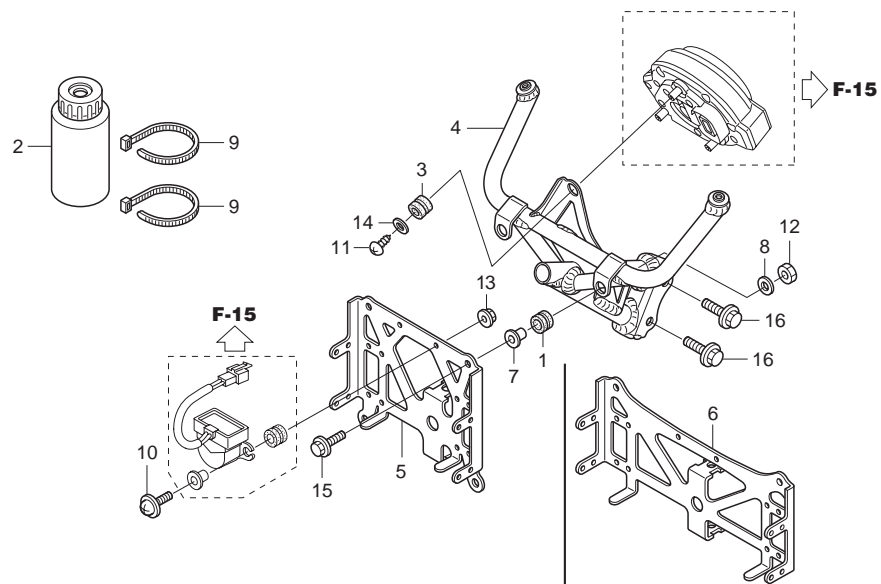
見出 番号	部品番号	部 品 名	希望小売 価格(円)	使用 個数	備考
• 1	06531-NL3-750	HOUSING SET, THROT	3,000	1	
• 2	17910-NLR-000	CABLE COMP. A, THROT	1,500	1	
• 3	17920-NLR-000	CABLE COMP. B, THROT	1,500	1	
• 4	22870-NLR-000	CABLE COMP., CLUTCH.....	1,500	1	
• 5	53141-MT7-000	PIPE, THROT GRIP HRC.....	1,300	1	
6	53167-KV3-700	HOUSING, THROT UP	1,450	1	BOSS取る
7	53168-KV3-701	HOUSING, THROT UND	1,650	1	
8	93500-05022-0G	SCREW, PAN, 5 x 22.....	30	2	

ブロック No.

F-2

アッパーカウルステイ

2010 CBR1000RR



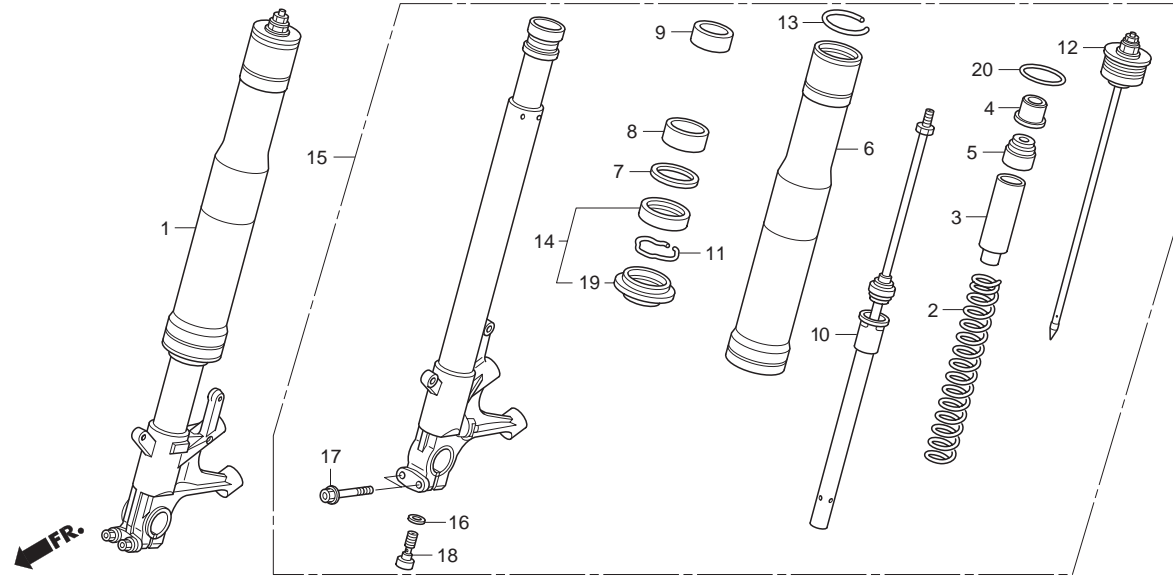
見出 番号	部品番号	部 品 名	希望小売 価格 (円)	使用 個数	備考
• 1	18357-KA4-710	COLLAR, SILENCER.....	265	2	
• 2	19602-NF4-810	TANK, CATCH 250	530	1	
• 3	37244-MM4-000	RUBBER, SPEEDOMETER MOUNTING	225	3	STD.
• 4	64501-NLR-000	STAY, UPPER COWL	61,000	1	
• 5	64503-NLR-000	STAY, CATCH TANK.....	9,600	1	
• 6	64503-NLR-A20	STAY, CATCH TANK.....	10,500	1	STD. UPPER COWL STAY用
7	84706-163-670	COLLAR, TAIL LIGHT MOUNTING	220	1	
8	90525-030-000	WASHER B, HANDLE HOLDER.....	160	2	
9	90651-NC8-000	BAND, 3.6 x 281.....	110	2	
10	93891-04022-07	SCREW, WASHER 4 x 22	30	2	
11	93913-25380	SCREW, TAPPING 5 x 14.....	25	3	STD.
12	94001-06200-0S	NUT, HEX. 6 mm.....	30	2	
13	94050-04000	NUT, FLANGE 4 mm.....	30	2	
14	94103-05700	WASHER, PLAIN, 5 mm	25	3	STD.
15	96001-06020-00	BOLT, FLANGE 6 x 20.....	40	2	
16	96300-08020-00	BOLT, FLANGE DR 8 x 20.....	50	2	

ブロック No.

F-3

フロントフォーク

2010 CBR1000RR



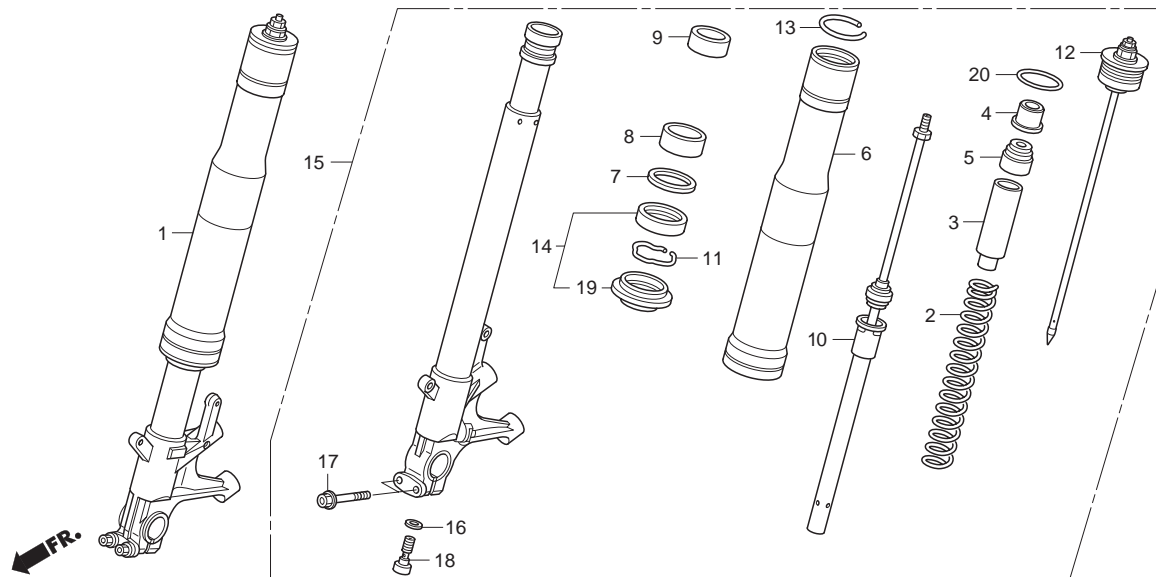
見出番号	部品番号	部品名	希望小売 価格(円)	使用 個数	備考
• 1	51400-MFL-R11	FORK ASSY., R. FRONT	非売	1	51400-MFL-003 (59,100円) を購入しNo.2、3、4、5を交換
• 2	51401-MEL-R31	SPRING, FR. FORK	6,900	2	
•	51401-NL9-711	SPRING, FR. FORK 1.05.....	8,230	(2)	
•	51401-NL9-901	SPRING, FR. FORK 0.90.....	8,230	(2)	
•	51402-NL9-711	SPRING, FR. FORK 1.10.....	8,230	(2)	
•	51402-NL9-901	SPRING, FR. FORK 1.00.....	8,230	(2)	
• 3	51403-MFL-R11	COLLAR, SPRING.....	580	2	
• 4	51404-MFL-R11	COLLAR B, SPRING	2,720	2	
• 5	51406-MEL-R11	STOPPER, SPRING SEAT	2,500	2	
6	51410-MFL-003	TUBE, OUTER	21,000	2	R/B, STD.
7	51412-MEL-003	RING, BACK UP.....	360	2	R/B, STD.
8	51414-MFL-003	BUSH, GUIDE.....	450	2	R/B, STD.
9	51415-MCF-003	BUSH, SLIDER	420	2	R/B, STD.
10	51430-MFL-003	DAMPER COMP., FR	25,700	2	R/B, STD.
11	51447-KA4-711	RING, OIL SEAL STOPPER	175	2	R/B, STD.
12	51450-MFL-003	BOLT COMP., FR. FORK.....	3,790	2	R/B, STD.
13	51455-MW4-003	RING, STOPPER.....	390	2	R/B, STD.
14	51490-MFL-003	SEAL SET, FR. FORK	1,350	2	R/B, STD.
• 15	51500-MFL-R11	FORK ASSY., L. FRONT.....	非売	1	51500-MFL-003 (59,100円) を購入しNo.2、3、4、5を交換
16	52442-KA3-711	WASHER, SPECIAL 10 mm	115	2	R/B, STD.

ブロック No.

F-3

フロントフォーク

2010 CBR1000RR



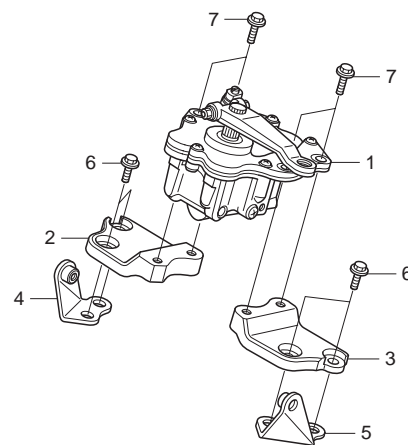
見出 番号	部品番号	部 品 名	希望小売 価格 (円)	使用 個数	備 考
17	90109-MR7-000	BOLT, FLANGE DR 8 x 45.....	180	4	R/B, STD.
18	90126-MR7-003	BOLT, SOCKET 10 x 35.....	520	2	R/B, STD.
19	91254-MEJ-003	DUST SEAL	750	2	R/B
20	91258-GF4-003	O-RING, 42.2 x 2.4	290	2	R/B, STD.

ブロック No.

F-4

ステアリングダンパー

2010 CBR1000RR



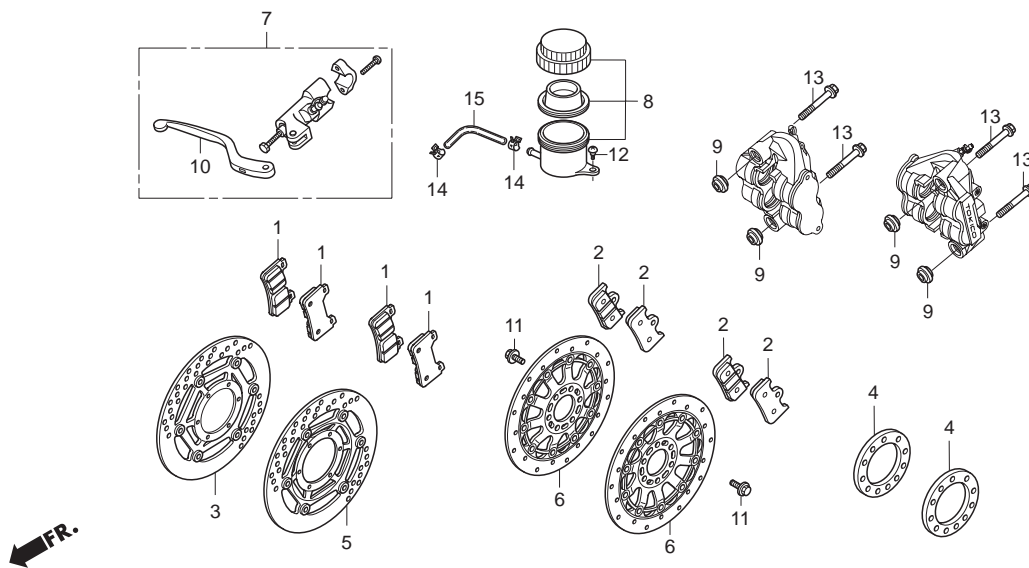
見出 番号	部品番号	部 品 名	希望小売 価格(円)	使用 個数	備考
• 1	53700-NLR-003	DAMPER ASSY., STRG	123,400	1	
• 2	53707-NLR-A00	STAY RIGHT, STRG DAMPER.....	29,000	1	
• 3	53708-NLR-A00	STAY LEFT, STRG DAMPER	29,000	1	
• 4	53717-NLR-A00	STAY RIGHT, SHELTER.....	14,500	1	
• 5	53718-NLR-A00	STAY LEFT, SHELTER	14,500	1	
6	96001-06018-00	BOLT FLANGE SH 6 x 18.....	40	4	
7	96001-06022-00	BOLT FLANGE SH 6 x 22.....	50	4	

ブロック No.

F-5

フロントブレーキ

2010 CBR1000RR



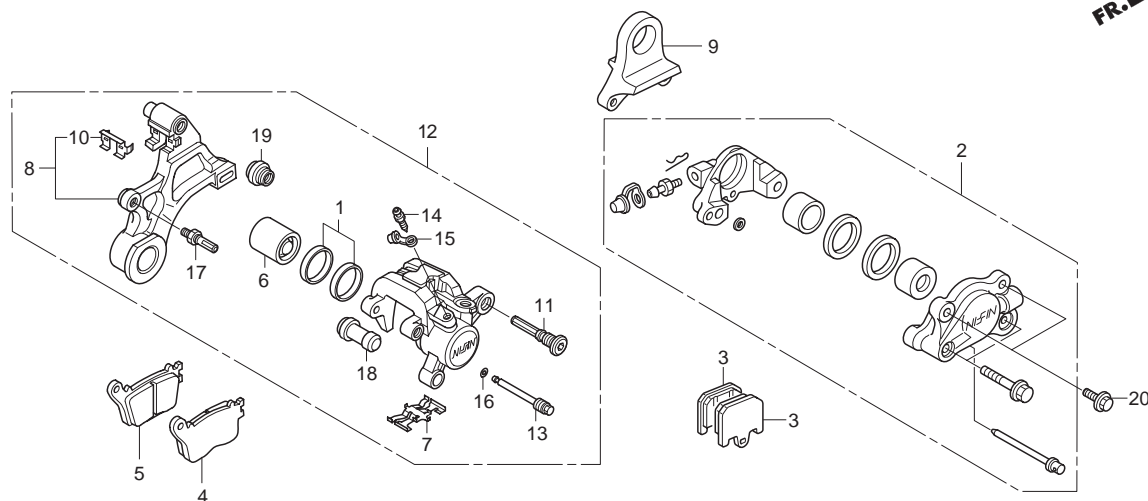
見出 番号	部品番号	部品名	希望小売 価格(円)	使用 個数	備考
• 1	45105-NL3-921	PAD COMP., FR. (H21A)	6,930	4	STD. キャリパー用
•	45105-NL9-801	PAD COMP., FR. (N615).....	6,930	4	STD. キャリパー用
•	45106-NL3-921	PAD COMP., FR. (N608).....	6,930	4	STD. キャリパー用
• 2	45105-NL9-000	PAD COMP., FR. (N614).....	12,710	4	ブレンボキャリパー用
•	45105-NL9-900	PAD COMP., FR. (N608).....	12,710	4	ブレンボキャリパー用
•	45105-NL9-C00	PAD COMP., FR. (N615).....	12,710	4	ブレンボキャリパー用
• 3	45120-MFL-R11	DISK COMP., R. FR. BRAKE	35,000	1	STD. ホイール用 320 t5.5
• 4	45130-NL9-000	SPACER, FR. WHEEL DISK 1.5.....	4,810	2	SHOWA SPLフォーク、NL9ホイール用
•	45130-NLR-A30	SPACER, FR. WHEEL DISK 0.2.....	7,600	2	STD. フォーク、NL9ホイール用
• 5	45220-MFL-R11	DISK COMP., L. FR. BRAKE.....	35,000	1	STD. ホイール用 320 t5.5
• 6	45250-NL9-910	DISK ASSY., FR. 320 x T6.....	59,000	2	ブレンボ製 NL9ホイール用 320 t6.0 オフセット 12.5
• 7	45500-NL5-701	M/C ASSY., BR L18.....	73,000	1	ブレンボ製
• 8	45520-NL5-701	CUP ASSY., FR. M/C.....	3,900	1	
• 9	51497-MEL-D20	SPACER, FR. FORK.....	590	4	STD. フォーク、STD. キャリパー用
•	51497-NLR-A30	SPACER, FR. FORK	4,800	4	STD. フォーク、ブレンボ製キャリパー用
• 10	53160-NL5-701	LEVER, FR. BRAKE L 18P.....	4,000	1	ブレンボ製
• 11	90003-MC7-000	BOLT, FLANGE, 6 x 20.....	215	12	
• 12	90104-GT8-600	SCREW, SPECIAL, 6 x 14	190	1	
• 13	90131-MEL-D20	BOLT, FLANGE, 10 x 62.....	1,010	4	
• 14	95002-40850-08	CLAMP., TUBE (D8.5)	50	2	
• 15	95003-11015-60	TUBE, VINYL, 5 x 9 x 150	非売	1	

ブロック No.

F-6

リヤブレーキ

2010 CBR1000RR



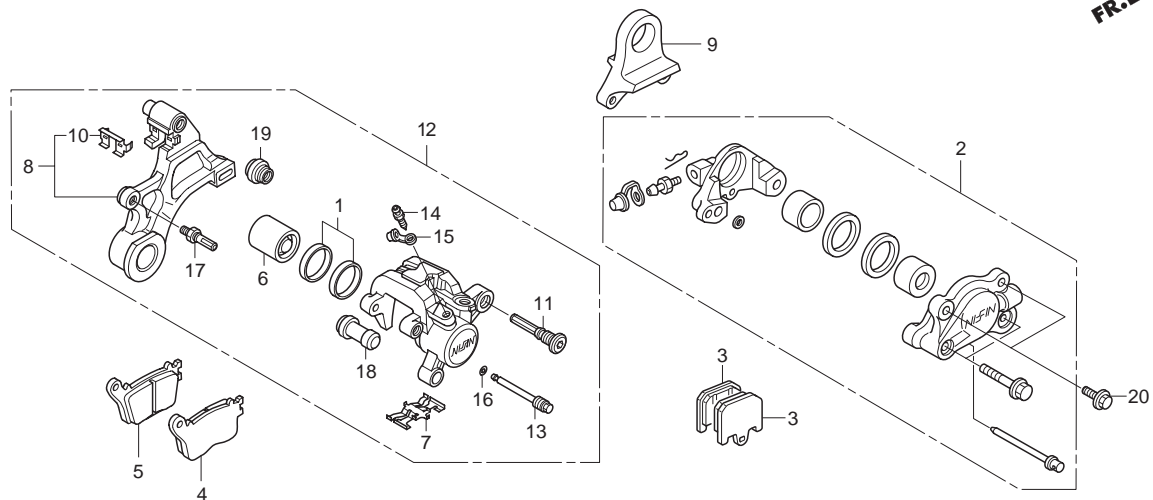
見出 番号	部品番号	部品名	希望小売 価格(円)	使用 個数	備考
1	06451-166-405	SEAL SET, PISTON	410	1	STD.
• 2	43100-NLR-B01	CALIPER ASSY., RR.	44,380	1	
• 3	43105-NLR-B00	PAD COMP., RR. (TT2450)	8,250	2	NLRキャリパー用
• 4	43105-NL9-C30	PAD COMP., A RR. (TT2450)	8,250	1	STD. キャリパー用
• 4	43105-NL9-C41	PAD COMP., A RR. (X95A)	8,250	1	STD. キャリパー用
• 5	43106-NL9-C30	PAD COMP., B RR. (TT2450)	8,250	1	STD. キャリパー用
• 5	43106-NL9-C41	PAD COMP., B RR. (X95A)	8,250	1	STD. キャリパー用
6	43107-MEL-D21	PISTON.....	1,010	1	STD.
7	43108-MEL-D21	SPRING, PAD	235	1	STD.
• 8	43110-MEL-R31	BRACKET SUB ASSY., RR.....	5,500	1	R/B
• 9	43110-NLR-000	BRKT, RR. CALIPER	75,100	1	NLRキャリパー、NL9ホイール用
10	43112-MEL-D21	RETAINER	250	1	STD.
11	43131-KW3-006	BOLT, PIN	490	1	STD.
• 12	43150-MEL-R31	CALIPER SUB ASSY., RR.	非売	1	43150-MEL-D31 (16,300円) を購入しNo.8ブラケットを交換
13	43215-KZ4-J41	PIN, HANGER.....	380	1	STD.
14	43352-568-003	SCREW, BLEEDER (NISSIN)	215	1	STD.
15	43353-461-771	CAP, BLEEDER	180	1	STD.
16	45111-MAJ-G41	RING, STOPPER.....	170	1	STD.
17	45131-166-016	BOLT, PIN	265	1	STD.
18	45132-166-016	BOOT, PIN BUSH (NISSIN)	195	1	STD.

ブロック No.

F-6

リヤブレーキ

2010 CBR1000RR



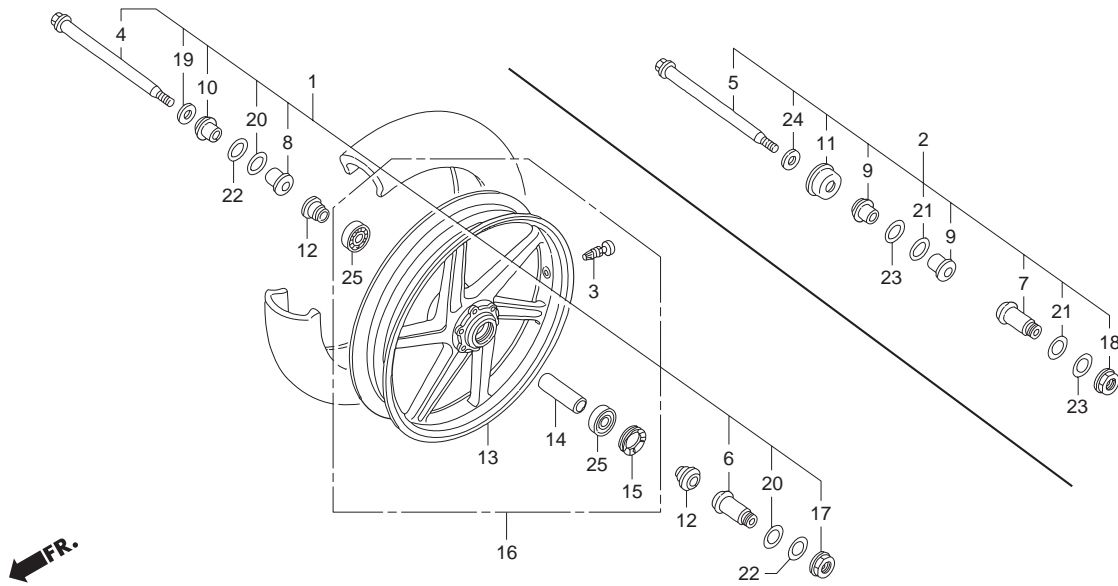
見出 番号	部品番号	部品名	希望小売 価格(円)	使用 個数	備考
19	45133-MA3-006	BOOT B.....	235	1	STD.
• 20	90101-NL6-000	BOLT, FLANGE, 7 x 21.....	3,910	2	

ブロック No.

F-7

フロントホイール・アクスルセット

2010 CBR1000RR



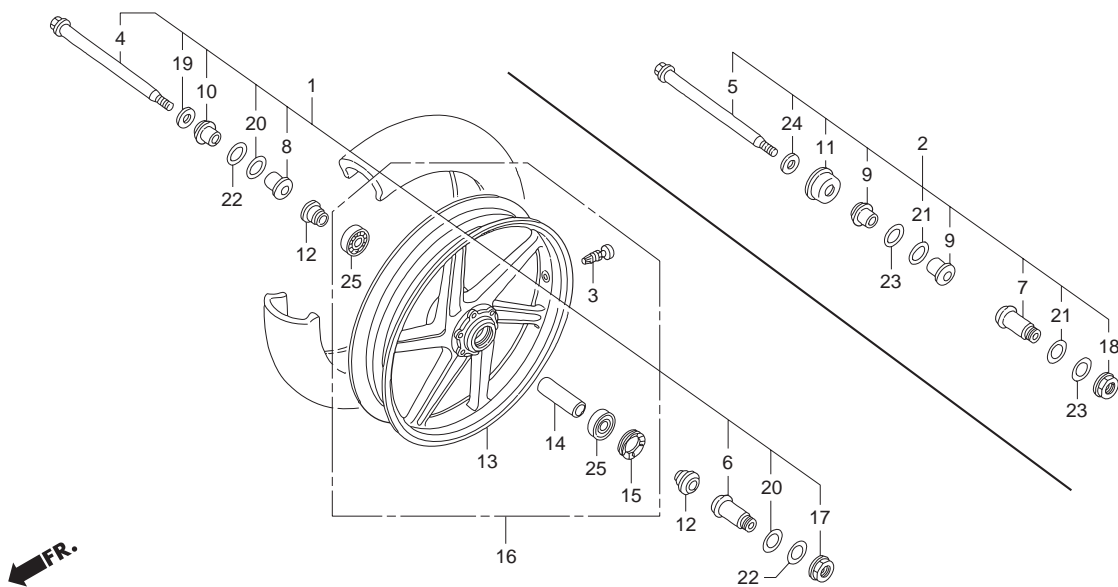
見出 番号	部品番号	部 品 名	希望小売 価格(円)	使用 個数	備 考
• 1	06443-NL9-000	FR. AXLE SET.....	104,810	1	SHOWA SPLフォーク用
• 2	06443-NL9-720	FR. AXLE SET.....	122,120	1	STD. フォーク用
• 3	42753-ML7-004	VALVE, RIM (DUN).....	470	1	
• 4	44301-NL6-000	AXLE, FR. WHEEL.....	41,610	1	SHOWA SPLフォーク用
• 5	44301-NL9-720	AXLE, FR. WHEEL.....	46,360	1	STD. フォーク用
• 6	44303-NL9-000	NUT, FR. AXLE.....	41,800	1	SHOWA SPLフォーク用
• 7	44303-NL9-720	NUT, FR. AXLE.....	39,180	1	STD. フォーク用
• 8	44304-NL9-000	GUIDE A, FR. AXLE.....	9,610	1	SHOWA SPLフォーク用
• 9	44304-NL9-720	GUIDE, FR. AXLE.....	9,490	2	STD. フォーク用
• 10	44305-NL9-000	GUIDE B, FR. AXLE.....	8,580	1	SHOWA SPLフォーク用
• 11	44306-NL9-720	GUIDE WASH, FR. AXLE.....	8,830	1	STD. フォーク用
• 12	44311-NL9-710	COLLAR, FR. WHEEL SIDE.....	8,190	2	SHOWA SPLフォーク、NL9ホイール、AXLE KIT用
•	44311-NL9-810	COLLAR, FR. WHEEL SIDE.....	5,980	2	STD. フォーク、NL9ホイール、AXLE KIT用
•	44311-NL9-910	COLLAR, FR. WHEEL SIDE.....	6,220	2	STD. フォーク、STD. ホイール、AXLE KIT用
• 13	44601-NL9-710	WHEEL, FR. 3.5 - 16.5.....	188,510	1	
• 14	44620-NL9-710	COLLAR, FR. WHEEL DIST.....	8,200	1	NL9ホイール用
• 15	44622-NL0-810	RETAINER, FR. WHEEL.....	2,700	1	NL9ホイール用
• 16	44650-NL9-710	WHEEL ASSY., FR. 3.5 - 16.5.....	209,470	1	
• 17	90305-NL6-000	NUT, M28 x 1.0.....	5,210	1	SHOWA SPLフォーク用
• 18	90305-NL9-720	NUT, M30 x 1.0.....	5,450	1	STD. フォーク用

ブロック No.

F-7

フロントホイール・アクスルセット

2010 CBR1000RR



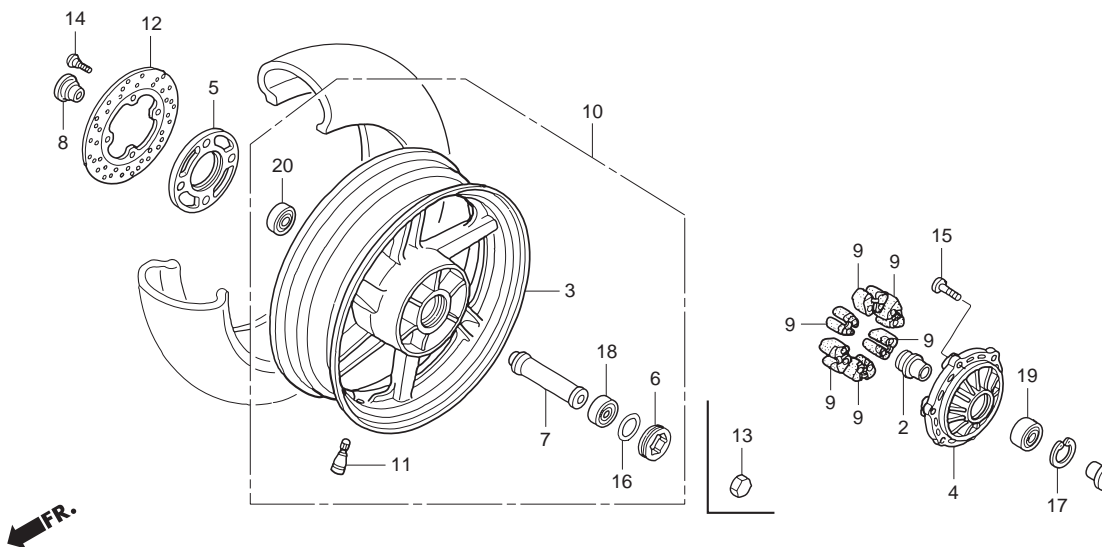
見出 番号	部品番号	部 品 名	希望小売 価格(円)	使用 個数	備考
• 19	90503-NL6-000	WASHER, 45 x 22 x 3.....	1,740	1	SHOWA SPLフォーク用
• 20	90525-NL9-000	SHIM 0.2, FR. FORK SIDE.....	1,640	N	SHOWA SPLフォーク用
• 21	90525-NL9-720	SHIM 0.2, FR. FORK R. SIDE	1,440	N	STD. フォーク用
• 22	90526-NL9-000	SHIM 0.3, FR. FORK SIDE.....	1,640	N	SHOWA SPLフォーク用
• 23	90526-NL9-720	SHIM 0.3, FR. FORK R. SIDE	1,440	N	STD. フォーク用
• 24	90535-NL9-720	WASH, FR. AXLE	1,590	1	STD. フォーク用
• 25	91057-NL9-710	BEARING, RADIAL, BALL	2,280	2	NL9ホイール用

ブロック No.

F-8

リヤホイール

2010 CBR1000RR



見出 番号	部品番号	部 品 名	希望小売 価格 (円)	使用 個数	備考
• 1	42311-NL9-C40	COLLAR, L. DRIVEN FLANGE SIDE	11,670	1	
• 2	42312-NL6-000	COLLAR, R. DRIVEN FLANGE SIDE	7,710	1	
• 3	42601-NL9-710	WHEEL, REAR 6.25 - 16.5	278,880	1	
• 4	42609-NL6-000	FLANGE, FINAL DRIVEN	114,000	1	
• 5	42611-NL9-C40	SPACER, RR. BRAKE DISK	22,680	1	
• 6	42621-NL6-000	RETAINER, RR. WHEEL BRG	8,270	1	
• 7	42624-NL9-C40	COLLAR, RR. WHEEL DISTANCE	18,680	1	
• 8	42631-NL9-C40	COLLAR, RR. WHEEL R. SIDE	8,400	1	
• 9	42633-NL6-003	DAMPER, RR. WHEEL	3,690	6	
• 10	42650-NL9-C40	WHEEL ASSY., RR. 6.25 - 16.5	292,370	1	
11	42753-ML7-004	VALVE, RIM (DUN)	470	1	
• 12	43121-NL6-700	DISK, RR. BRAKE	37,710	1	
• 13	87000-NL6-000	TOOL, RETAINER A	3,310	1	
• 14	90119-NL9-C40	BOLT, RR. DISK (Ti)	3,300	4	
• 15	90120-NL6-300	BOLT, DRIVEN FLANGE 8MM	1,010	6	
• 16	90501-NL6-000	WASHER, RR. WHEEL BRG	1,670	1	
17	90651-ML0-731	CIRCLIP, INTERNAL, 62	240	1	
• 18	91051-NL6-000	BRG., BALL RADIAL 6205 2RS	4,230	1	
• 19	91052-NL6-003	BRG., ANGULAR 30 x 62 x 23.8	1,310	1	
• 20	91053-NL6-701	BRG., BALL RADIAL 52 x 27 x 15	7,810	1	

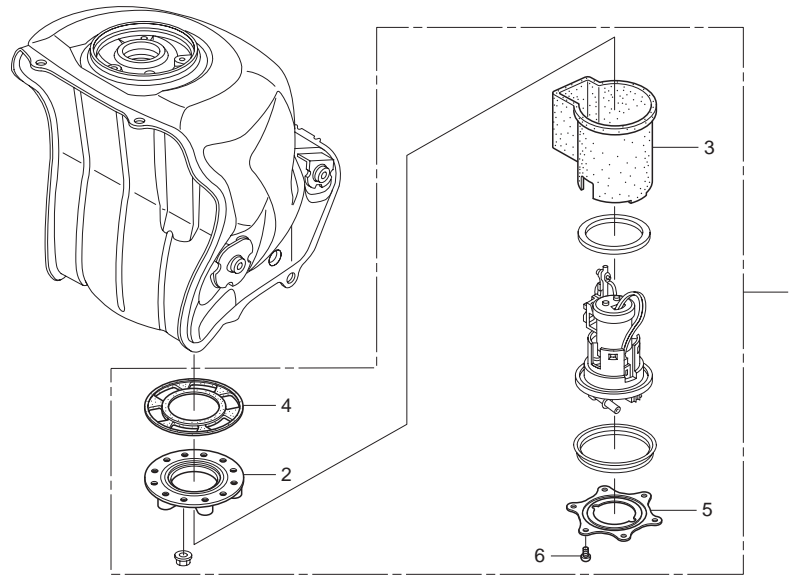
ブロック No.

F-9

フューエルタンクセット

2010 CBR1000RR

FR.



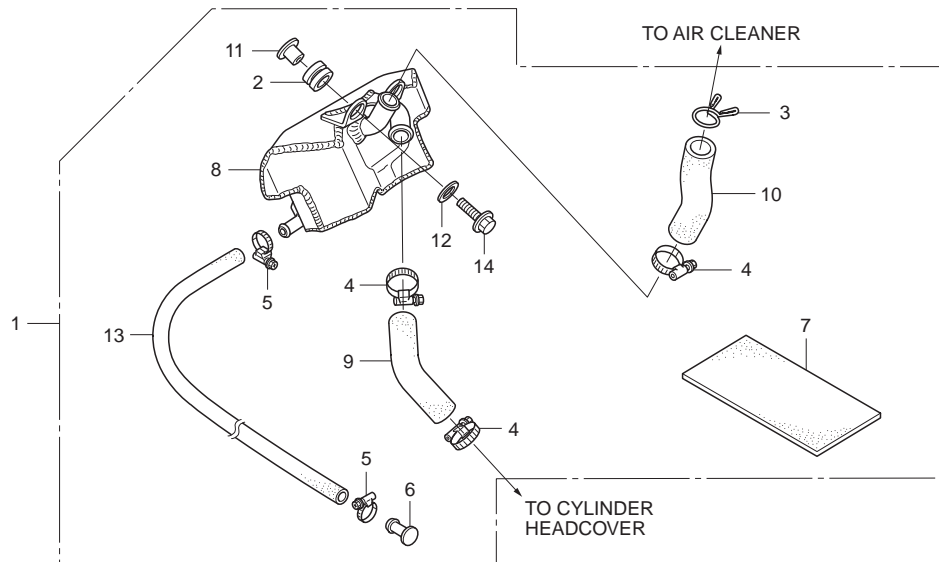
見出 番号	部品番号	部 品 名	希望小売 価格(円)	使用 個数	備考
• 1	06176-NLR-000	RUBBER SET, FUEL PUMP	64,000	1	
• 2	16711-NLR-000	SPACER, FUEL PUMP	46,000	1	
• 3	17518-NLR-000	RUBBER, FUEL PUMP	3,430	1	
• 4	17574-NLR-000	PACKING, SPACER	3,240	1	
• 5	17575-NLR-000	PLATE, FUEL PUMP SETTING	12,480	1	
6	90105-MM4-000	SCREW, PAN, 6 x 10.....	100	6	

ブロック No.

F-10

ブリーザーケースセット

2010 CBR1000RR



			希望小売 価格(円)	使用 個数	備考
• 1	06552-NLR-A30	BREATHER CASE SET (JSB)	64,500	1	
2	18315-GAG-750	RUBBER A, PROTR.	180	2	
3	18532-634-670	CLIP, AIR. HOSE, 21.5	150	1	
4	19505-KS6-700	CLAMP, A WATER HOSE	430	3	
5	19507-MAT-000	CLAMP, RADIATOR HOSE	410	2	
• 6	19513-NLR-A30	PLUG, HOSE 10 mm	4,290	1	
• 7	31517-NL9-000	SPONGE, MT 5 mm	1,140	1	
• 8	55200-NLR-000	CASE COMP., BREATHER	51,600	1	
• 9	55210-NLR-000	TUBE, BREATHER	2,400	1	
• 10	55220-NLR-000	TUBE, BREATHER RETURN	2,400	1	
11	84706-163-670	COLLAR, TAIL LIGHT MT	220	2	
12	90525-030-000	WASHER B, HANDLE HOLDER	160	2	
13	95005-80900-20	TUBE, 8 x 900	880	1	
14	96001-06022-00	BOLT, FLANGE, SH, 6 x 22	50	2	

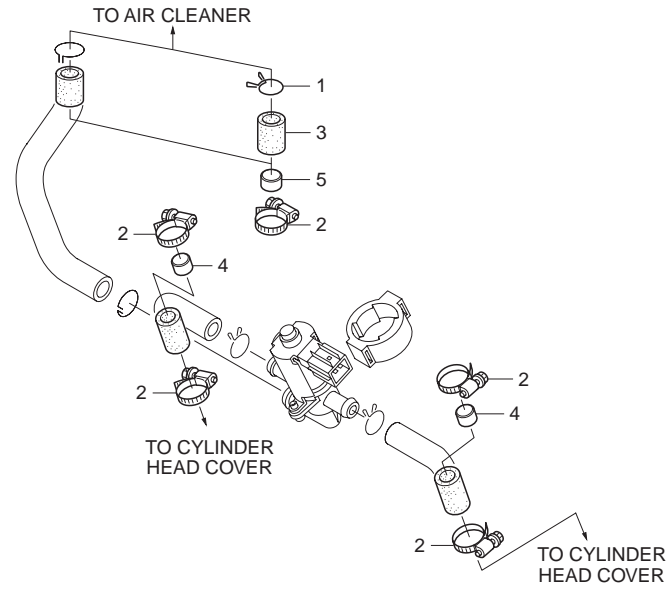
ブロック No.

F-11

エアージェクションプラグ

2010 CBR1000RR

FR.



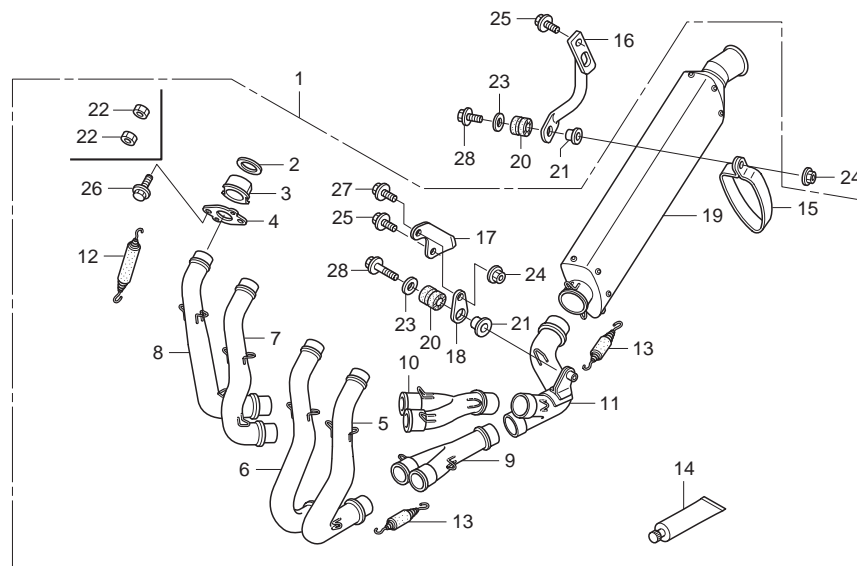
見出番号	部品番号	部品名	希望小売 価格(円)	使用 個数	備考
1	17724-102-700	CLIP, (SUB TANK) HOSE.....	130	1	R/B
2	19505-KS6-700	CLAMP A, WATER HOSE	430	5	R/B=1個
3	95005-14035-20	TUBE, 14 x 35	-	1	R/B
• 4	96205-14012	PLUG, CONE TYPE, 14 x 12	300	2	
• 5	96205-15012	PLUG, CONE TYPE, 15 x 12	300	1	R/B

ブロック No.

F-12

エキゾーストセット

2010 CBR1000RR



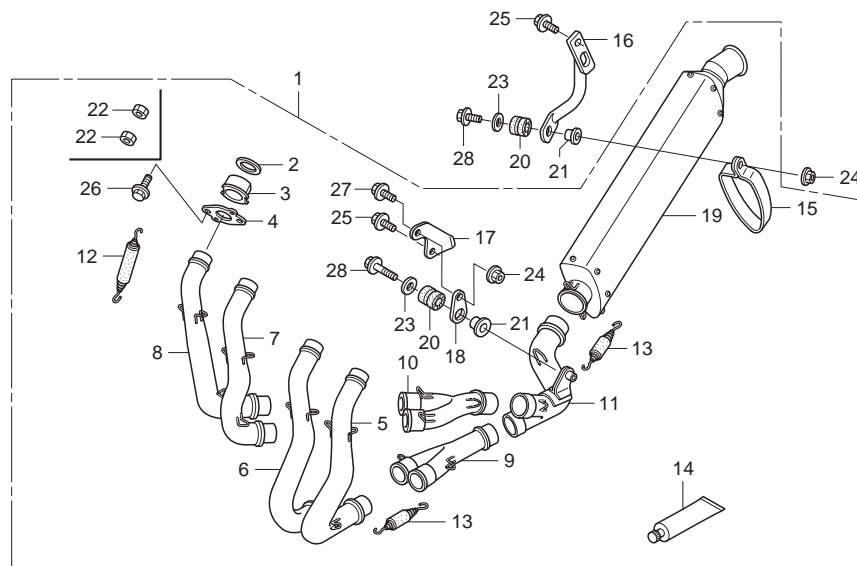
見出 番号	部品番号	部 品 名	希望小売 価格 (円)	使用 個数	備考
• 1	06183-NLR-B00	EXHAUST SET (SBK).....	448,820	1	
•	06183-NLR-B30	EXHAUST SET (JSB).....	462,010	1	
• 2	18291-NLR-000	GASKET, EXH., PIPE.....	1,500	4	
• 3	18292-NLR-000	COLLAR, EXH.....	9,730	4	
• 4	18298-NLR-000	FLANGE, EXH.....	7,220	4	
• 5	18301-NLR-B00	PIPE COMP., EXH. (#1).....	31,990	1	
• 6	18302-NLR-B00	PIPE COMP., EXH. (#2).....	36,730	1	
• 7	18303-NLR-B00	PIPE COMP., EXH. (#3).....	35,470	1	
• 8	18304-NLR-B00	PIPE COMP., EXH. (#4).....	31,990	1	
• 9	18305-NLR-B00	JOINT COMP., A1, EXH.....	27,240	1	
• 10	18306-NLR-B00	JOINT COMP., A2, EXH.....	31,990	1	
• 11	18307-NLR-B00	JOINT COMP., B, EXH.....	64,260	1	
• 12	18336-NL9-000	SPRING, EXH., PIPE (AKRAPOVIC).....	500	8	
• 13	18336-NLR-A30	SPRING, EXH., PIPE (SHORT).....	800	8	
• 14	18339-NL9-910	GREASE, ANTI SEIZING.....	1,100	1	
• 15	18370-NLR-B00	BAND, MUFFLER.....	15,000	1	
• 16	18371-NLR-000	STAY, MUFFLER.....	20,400	1	HRC SEAT RAIL SET 用
•	18371-NLR-A20	STAY, MUFFLER.....	20,400	1	STD. SEAT RAIL 用
• 17	18373-NLR-B00	STAY, EXH., PIPE.....	8,900	1	
• 18	18375-NLR-000	STAY, EXH., PIPE (20).....	5,240	1	

ブロック No.

F-12

エキゾーストセット

2010 CBR1000RR



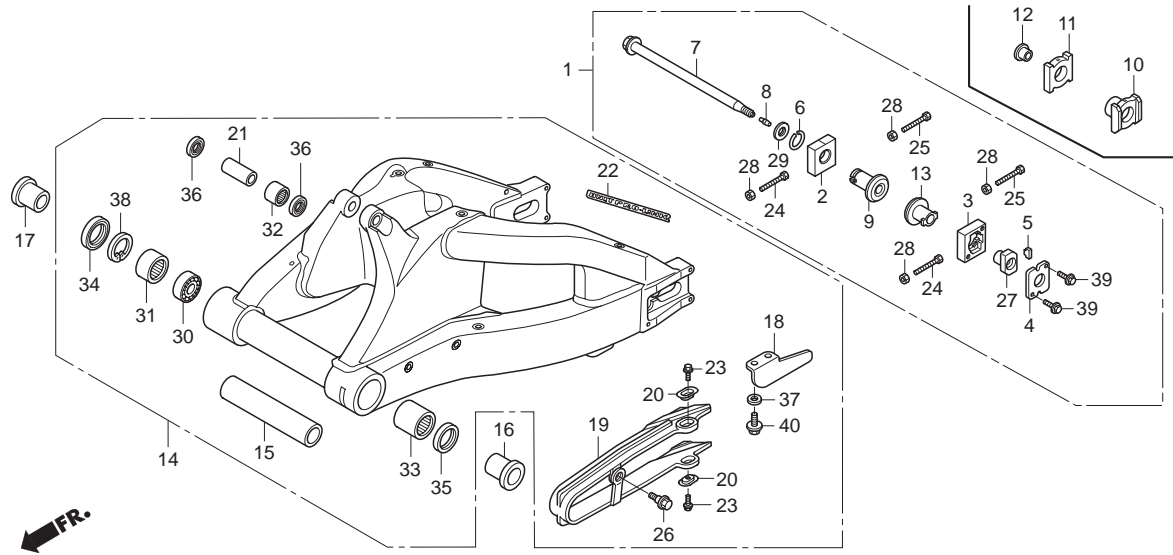
見出 番号	部品番号	部 品 名	希望小売 価格(円)	使用 個数	備考
• 19	18380-NLR-B00	MUFFLER COMP. (SHORT) (SBK)	112,270	1	SBK
	18380-NLR-B30	MUFFLER COMP. (JSB).....	118,070	1	JSB
	20	19051-KA3-830	RUBBER, RAD MT.....	175	2
	21	19052-MAC-680	COLLAR, RAD MT.....	195	2
	22	90201-GCC-C50	NUT, HEX., 7 mm.....	100	2
	23	90403-KA3-830	WASHER, RAD MT.	115	2
	24	94050-06000	NUT, FLANGE, 6 mm	35	2
	25	95701-08016-00	BOLT, FLANGE, 8 x 16.....	40	2
	26	95701-08020-00	BOLT, FLANGE, 8 x 20.....	40	8
	27	96001-06012-00	BOLT, FLANGE, SH, 6 x 12.....	40	1
	28	96001-06025-00	BOLT, FLANGE, SH, 6 x 25.....	50	2

ブロック No.

F-13

スウィングアーム

2010 CBR1000RR



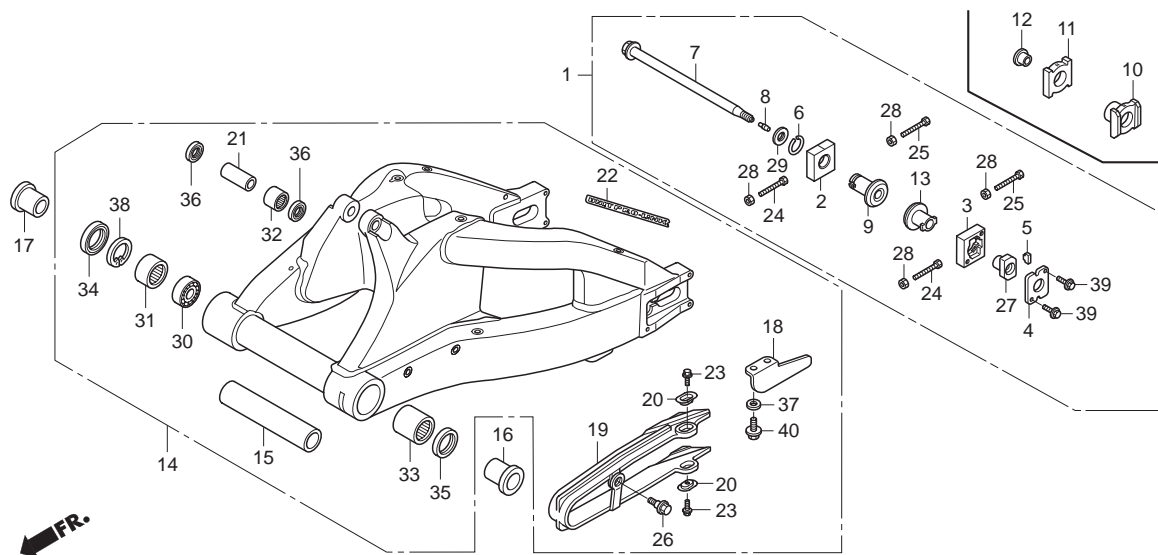
見出 番号	部品番号	部 品 名	希望小売 価格 (円)	使用 個数	備考
• 1	06405-NLR-000	DRIVE CHAIN ADJ SET	228,440	1	
• 2	40542-NLR-000	ADJ, R. DRIVE CHAIN.....	25,970	1	
• 3	40543-NLR-000	ADJ, L. DRIVE CHAIN	62,530	1	
• 4	40544-NLR-000	LID, L. DRIVE CHAIN ADJ.....	12,240	1	
• 5	40545-NL9-000	SPACER, ADJ. DRIVE CHAIN L.....	1,810	1	
6	41405-HA7-670	RING, STOPPER.....	135	1	
• 7	42301-NL9-000	AXLE, RR. WHEEL.....	59,680	1	
• 8	42302-NL6-700	GUIDE, RR. AXLE CNT	2,240	1	
• 9	42304-NL9-C40	COLLAR, RR. AXLE R.....	18,200	1	
• 10	42305-MEL-R10	COLLAR, L. RR. AXLE	9,400	1	
• 11	42306-MEL-R10	COLLAR, R. RR. AXLE.....	1,490	1	
• 12	42307-MEL-R10	COLLAR, R. JOINT	3,060	1	
• 13	42314-NLR-000	COLLAR, RR. AXLE L. SIDE.....	13,680	1	
• 14	52100-MFL-R20	SWINGARM ASSY., RR.....	125,000	1	
•	52100-NLR-B00	SWINGARM ASSY., RR.....	380,000	1	90101-NLR-B00 BOLT, SPECIAL, 12 x 261.5 (TITANIUM) と合わせて使用
15	52102-MFL-700	COLLAR, RR. SWINGARM DISTANCE	1,100	1	R/B, STD.
16	52143-MFL-000	COLLAR, L. PIVOT DISTANCE	1,230	1	R/B, STD.
• 17	52144-MFL-000	COLLAR, R. PIVOT DISTANCE	960	1	R/B, STD.
• 18	52157-NL3-650	PROTECTOR, SPRKT	3,480	1	
•	52157-NL6-700	PROTECTOR, SPRKT	10,500	1	52100-NLR-B00 SWINGARM ASSY., RR.用

ブロック No.

F-13

スウィングアーム

2010 CBR1000RR



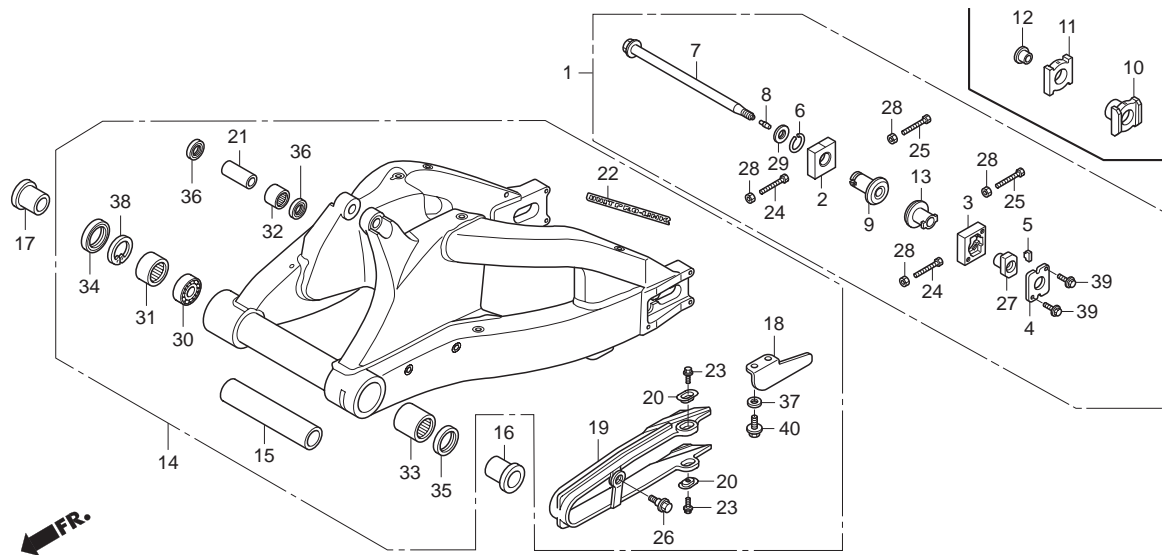
見出 番号	部品番号	部 品 名	希望小売 価格 (円)	使用 個数	備考
19	52170-MFL-010	SLIDER, CHAIN	2,410	1	R/B, STD.
20	52171-MFJ-D00	WASHER, CHAIN SLIDER.....	130	1	R/B, STD.
21	52463-MAL-G00	COLLAR, CUSHION CONNECTING ROD	420	1	R/B, STD.
22	87121-MEL-D20	MARK (UNIT PROLINK).....	225	1	R/B, STD.
23	90105-MY9-000	BOLT, FLANGE, SH 6 x 18.....	95	2	R/B, STD.
• 24	90106-NL9-000	BOLT, HEX. 8 x 55.....	3,800	2	
25	90119-KC5-000	BOLT, CHAIN ADJUSTER	280	2	
26	90130-MCJ-750	BOLT, CHAIN SLIDER.....	205	1	R/B, STD.
• 27	90308-NL9-000	NUT, RR. AXLE	21,400	1	
28	90309-357-000	NUT, HEX., 8 mm.....	270	4	
• 29	90536-NL9-000	WASHER, RR. AXLE	1,880	1	
30	91053-MCJ-003	BEARING, RADIAL BALL, 6905	830	1	R/B, STD.
31	91053-MCJ-751	BEARING, NEEDLE, 32 x 42 x 20	1,910	1	R/B, STD.
32	91071-KV3-005	BEARING, NEEDLE (KOYO).....	520	1	R/B, STD.
33	91071-MCJ-003	BEARING, NEEDLE, 32 x 42 x 37	1,040	1	R/B, STD.
34	91252-MCF-003	DUST SEAL, 32 x 45 x 5.....	400	1	R/B, STD.
35	91253-MCF-003	DUST SEAL, 32 x 42 x 6.....	380	1	R/B, STD.
36	91262-KV3-831	DUST SEAL, 17 x 24 x 5 (ARAI)	245	2	R/B, STD.
37	94101-06700	WASHER, PLAIN 6 mm	25	2	R/B

ブロック No.

F-13

スウィングアーム

2010 CBR1000RR



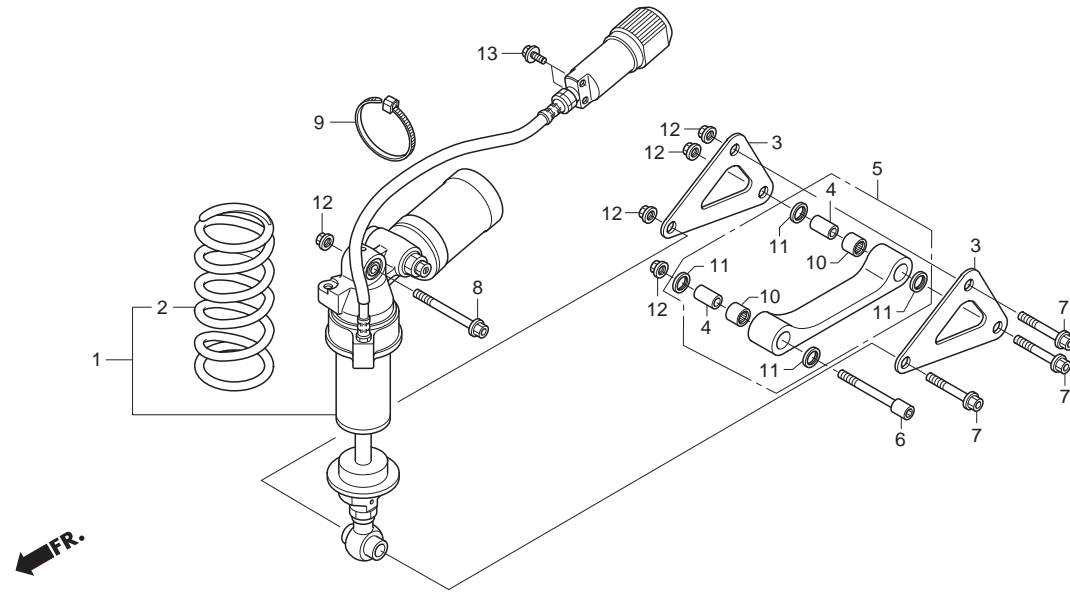
見出 番号	部品番号	部 品 名	希望小売 価格(円)	使用 個数	備考
38	94520-45000	CIRCLIP, INTERNAL, 45 mm	70	1	R/B, STD.
39	96001-06012-00	BOLT, FLANGE, SH 6 x 12.....	40	2	
40	96001-06016-07	BOLT, FLANGE, SH, 6 x 16.....	40	2	R/B

ブロック No.

F-14

リヤークッション

2010 CBR1000RR



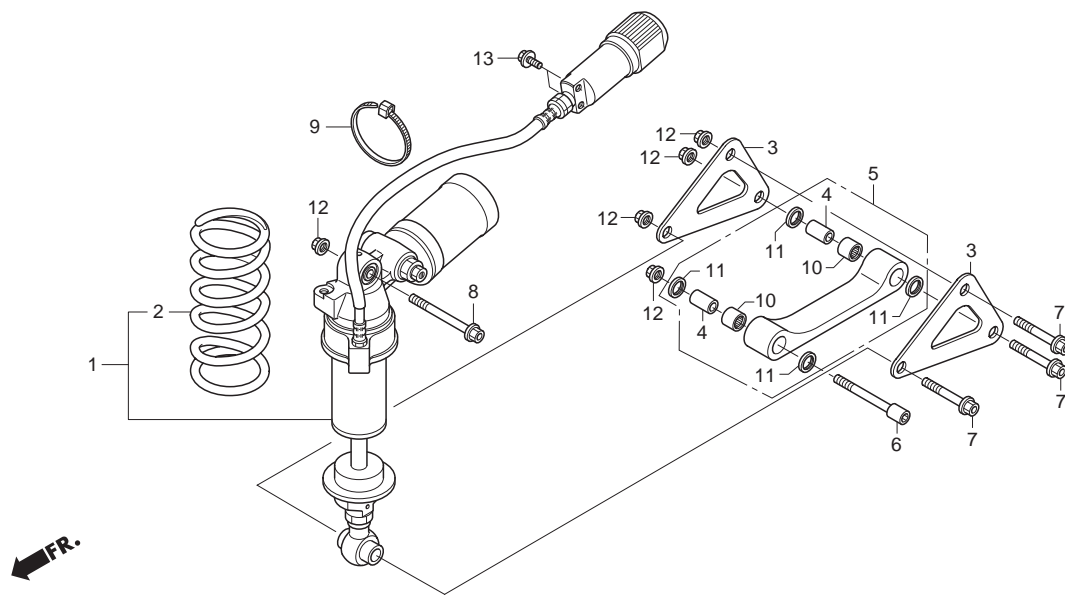
見出番号	部品番号	部品名	希望小売 価格(円)	使用 個数	備考
• 1	52400-MFL-R21	CUSHION ASSY., RR.	202,120	1	
• 2	52401-MEL-R11	SPRING, RR. CUSHION 10.0	16,000	1	識別: 赤
•	52401-NL9-901	SPRING, RR. CUSHION 9.5	20,620	(1)	識別: 青
•	52402-NL9-901	SPRING, RR. CUSHION 10.5	20,620	(1)	識別: 白
•	52403-NL9-901	SPRING, RR. CUSHION 11.0	20,620	(1)	識別: 黒
•	52404-NL9-901	SPRING, RR. CUSHION 11.5	20,620	(1)	識別: 緑
•	52405-NL9-901	SPRING, RR. CUSHION 12.0	20,620	(1)	識別: 銀
3	52461-MFL-000	PLATE, CUSHION ARM	1,240	2	R/B, STD.
•	52461-NLR-B00	PLATE, CUSHION ARM (R1, Fe)	10,500	2	
•	52461-NLR-B10	PLATE, CUSHION ARM (MEL, Fe)	10,500	2	
•	52461-NLR-B20	PLATE, CUSHION ARM (P2, Fe)	10,500	2	
•	52461-NLR-B30	PLATE, CUSHION ARM (P4, Fe)	10,500	2	
4	52463-MAL-G00	COLLAR, CUSHION CONN ROD	420	2	R/B, STD.
• 5	52470-MFL-R10	CONN ROD ASSY., CUSHION	51,740	1	
	52470-NLR-A20	CONN ROD ASSY., CUSHION (MEL)	61,420	1	
	52470-NLR-A30	CONN ROD ASSY., CUSHION (P2)	61,420	1	
	52470-NLR-A40	CONN ROD ASSY., CUSHION (P4)	61,420	1	
6	90107-MFJ-D00	BOLT, SOCKET 10 x 70	420	1	R/B, STD.
7	90121-MFL-000	BOLT, FLANGE, DR, 10 x 62	260	3	R/B, STD.
8	90132-MEL-000	BOLT, FLANGE, DR, 10 x 75	450	1	R/B, STD.
9	90620-SB2-003	BAND, WIRE HARN	340	1	R/B
10	91071-KV3-005	BEARING, NEEDLE (KOYO)	520	2	R/B, STD.

ブロック No.

F-14

リヤークッション

2010 CBR1000RR



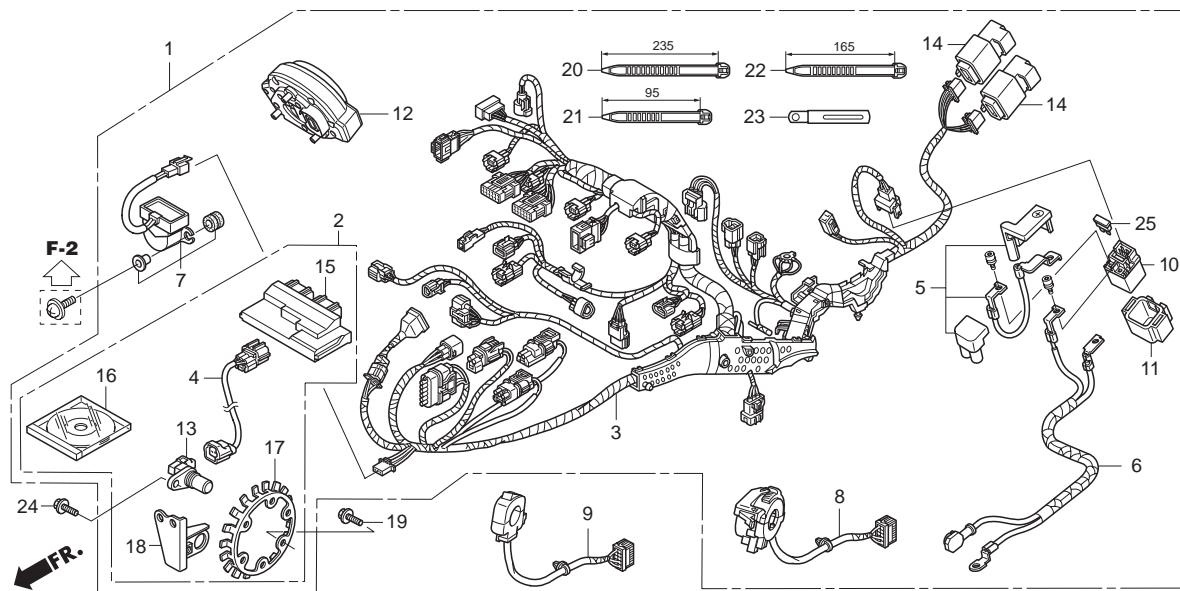
見出 番号	部品番号	部 品 名	希望小売 価格(円)	使用 個数	備 考
11	91262-KV3-831	DUST SEAL 17 x 24 x 5 (ARAI)	245	4	R/B, STD.
12	94050-10000	NUT, FLANGE, 10 mm	50	5	
13	96001-06012-00	BOLT, FLANGE, SH, 6 x 12	40	2	R/B

ブロック No.

F-15

ハーネスセット

2010 CBR1000RR



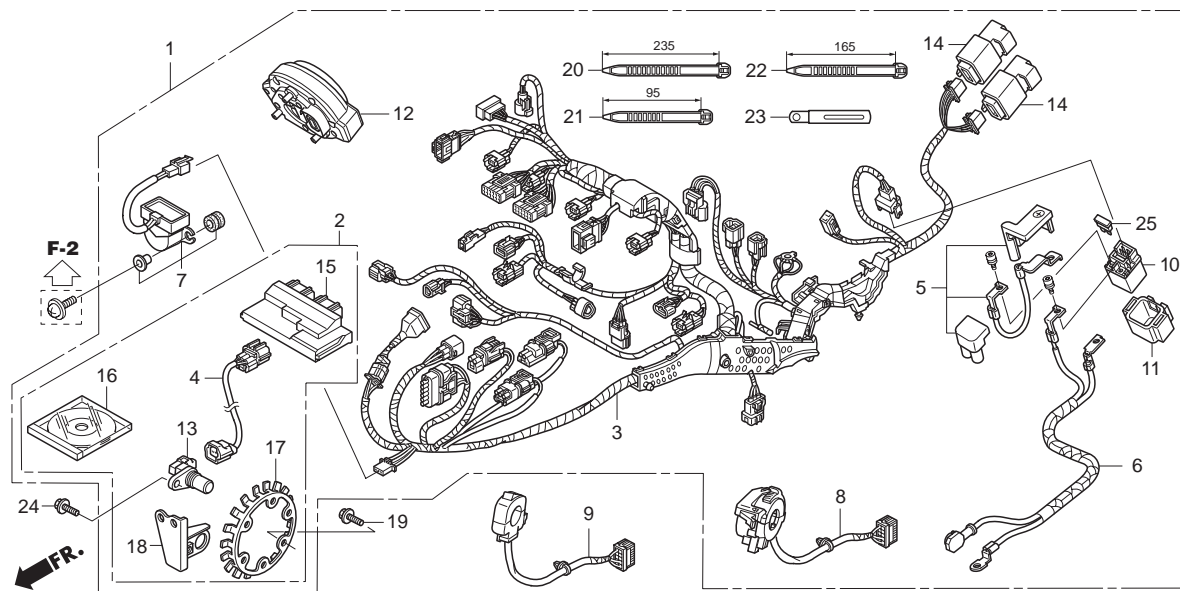
見出番号	部品番号	部品名	希望小売 価格(円)	使用 個数	備考
• 1	06321-NLR-B00	HARNESS SET	150,000	1	STD. 購入ユーザ向け
• 2	06321-NLR-B30	HARNESS SET	39,500	1	R/B購入ユーザ向け
• 3	32100-MFL-R20	HARNESS WIRE	42,000	1	R/B
• 4	32170-NLR-A30	SUB CORD, SPEED SENSOR	2,500	1	
• 5	32401-MFL-R10	CABLE START BAT	3,600	1	R/B
• 6	32405-MFL-R10	CABLE STARTER & EARTH.....	1,800	1	R/B
• 7	35160-MBW -Y02	SENSOR ASSY., BANK ANGLE	5,100	1	R/B
• 8	35200-MFL-R10	SW. ASSY., TURN SIGNAL	5,800	1	R/B
• 9	35400-NLR-A30	SW. ASSY., MODE	5,800	1	
10	35850-MR5-007	SW. ASSY., START MAG.	4,510	1	R/B
11	35856-MBG-003	RUBBER, SHOCK	330	1	R/B
• 12	37100-MFL-R20	METER ASSY., COMB	38,100	1	R/B
13	37700-GET-731	SPEED SENSOR FINAL GEAR	4,420	1	
14	38500-GC7-612	RELAY ASSY., START	2,040	2	R/B
• 15	38770-MFL-R01	UNIT ASSY., PGM-FI/IGN.....	32,000	1	R/B
•	38770-NLR-B31	UNIT ASSY., PGM-FI/IGN.....	32,000	1	
• 16	38771-NLR-B30	CD-ROM, PGM-FI/IGN (JSB)	1,500	1	
•	38771-NLR-C00	CD-ROM, PGM-FI/IGN (R/B)	1,500	1	R/B
• 17	44691-NKZ-610	PULSER, FR. WHEEL	8,000	1	STD. ホイール用
• 18	44692-NLR-A20	STAY, VFW SENSOR	6,500	1	STD. ホイール用、STDフォーク用

ブロック No.

F-15

ハーネスセット

2010 CBR1000RR



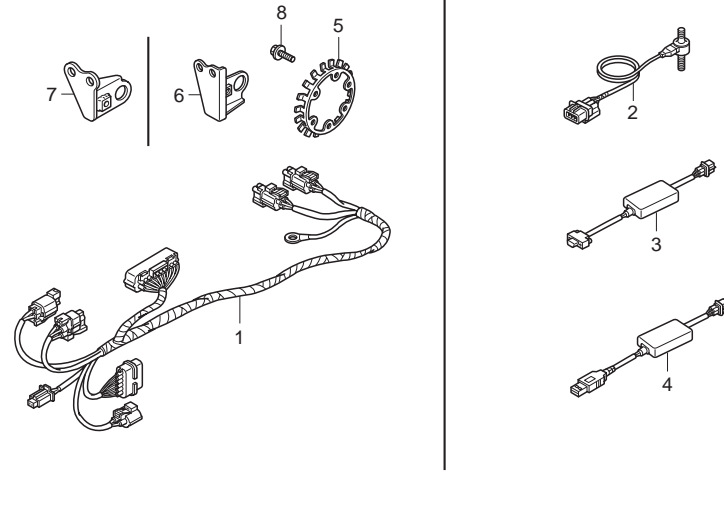
見出 番号	部品番号	部 品 名	希望小売 価格(円)	使用 個数	備考
19	90003-MB2-000	BOLT, FLANGE, 6 x 20.....	200	6	
20	90620-SB2-003	BAND, WIRE HARN	340	1	R/B
21	90650-KV6-003	BAND, WIRE	160	1	R/B
22	90651-KV6-003	BAND, WIRE	165	2	R/B
23	91405-943-000	CLIP, CORD.....	170	1	R/B
24	96001-06014-00	BOLT, FLANGE, SH, 6 x 14.....	40	1	
25	98200-33000	BLADE FUSE 30A	50	1	R/B

ブロック No.

F-16

データロガー・
シフトフォースセンサー

2010 CBR1000RR



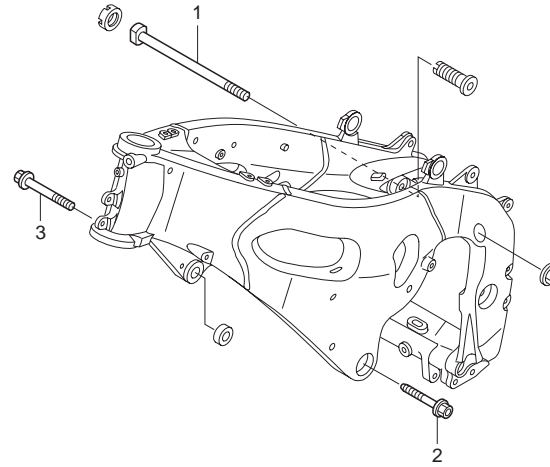
見出番号	部品番号	部品名	希望小売 価格(円)	使用 個数	備考
• 1	32150-NKZ-A00	HARNESS MEASURE CBR1000RR (08).....	12,000	1	HRC DataLogger用
• 2	38200-NLR-A30	SENSOR ASSY., SHIFT FORCE.....	222,500	1	
• 3	38880-NL3-750	UNIT ASSY., SERIAL I/F.....	36,500	1	RC232C タイプ
• 4	38880-NL9-C00	UNIT ASSY., SERIAL I/F (USB).....	36,500	1	USB タイプ
• 5	44691-NKZ-000	PULSER, FR. WHEEL.....	2,000	1	NL9ホイール
• 6	44692-NLR-A30	STAY, VFW SENSOR.....	6,200	1	NL9ホイール、STD. フォーク用
• 7	44692-NKZ-621	STAY, VFW SENSOR.....	20,000	1	NL9ホイール、SHOWA SPL フォーク用
• 8	90003-MB2-000	BOLT, FLANGE, 6 x 20.....	200	6	

ブロック No.

F-17

エンジンハンガーボルト

2010 CBR1000RR



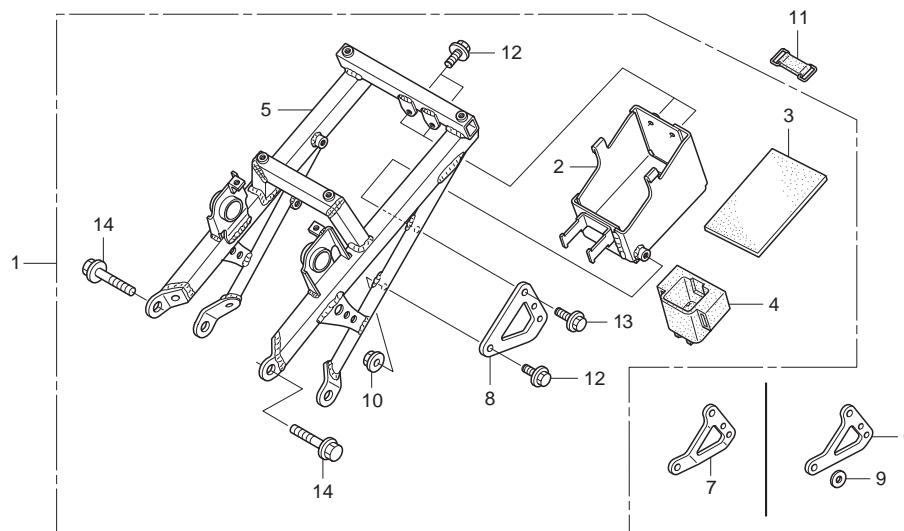
見出 番号	部品番号	部 品 名	希望小売 価格(円)	使用 個数	備 考
• 1	90101-NLR-B00	BOLT, SPECIAL, 12 x 261.5	72,500	1	TITANIUM, 52100-NLR-B00 SWINGARM ASSY., RR. と合わせて使用
• 2	90163-NLR-B00	BOLT, FLANGE DR, 12 x 45.....	2,990	1	Fe 中空
• 3	90163-MEL-000	BOLT, FLANGE DR, 12 x 50.....	260	1	Fe 中空

ブロック No.

F-18

シートレールセット

2010 CBR1000RR



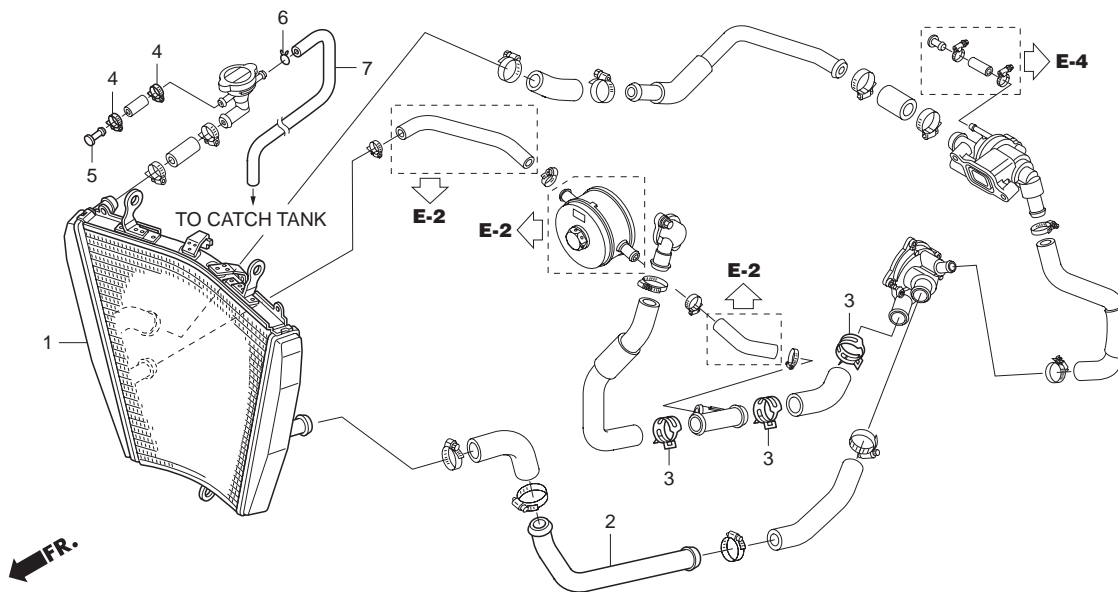
見出 番号	部品番号	部 品 名	希望小売 価格(円)	使用 個数	備考
• 1	06502-NLR-000	SEAT RAIL SET	173,350	1	
• 2	31510-NLR-000	TRAY COMP., BATTERY.....	47,870	1	
• 3	31517-NL9-910	SPONGE, MT 3 mm.....	950	1	
• 4	35856-KBG-007	RUBBER, SHOCK.....	360	1	
• 5	50240-NLR-000	SEAT RAIL COMP.	121,980	1	
• 6	52430-MFL-R10	STAY, RR. CUSH ADJ.....	7,280	1	STD. SEAT RAIL 用
• 7	52430-NLR-A20	PLATE, RR. CUSH ADJ	5,750	1	STD. SEAT RAIL 用
• 8	52430-NL9-910	PLATE, RR. CUSH ADJ	2,050	1	HRC SEAT RAIL 用
• 9	90471-SB0-000	WASHER, PLAIN 8 mm	150	1	
• 10	94050-06000	NUT, FLANGE, 6 mm	35	2	
• 11	95012-12001	BAND B1, BATTERY	235	1	
• 12	96001-06012-000	BOLT, FLANGE, SH, 6 x 12.....	40	3	
• 13	96001-06014-000	BOLT, FLANGE, SH, 6 x 14.....	40	1	
• 14	96300-10020-000	BOLT, FLANGE, DR, 10 x 20.....	55	2	

ブロック No.

F-19

ラジエター

2010 CBR1000RR



見出番号	部品番号	部品名	希望小売 価格(円)	使用 個数	備考
• 1	19010-MFL-R21	RADIATOR COMP.	49,000	1	R/B
• 2	19502-MFL-R10	PIPE, L. RADIATOR	15,100	1	R/B
• 3	19506-NLR-B30	CLIP, WATER HOSE.....	1,820	3	
• 4	19507-MAT-000	CLAMP, RADIATOR HOSE.....	410	2	
• 5	19511-NL3-650	PLUG, FAST IDLE.....	1,200	1	
6	95002-50000	CLIP C9, TUBE	25	1	
7	95003-10100-31	V TUBE 5 x 8 x 1000	-	1	

2010 CBR1000RR PART NO. INDEX

Part No.	Block	Part No.	Block	Part No.	Block	Part No.	Block
00X30-NLR-J20	E- 1	11322-NLR-A30	E- 6			18336-NLR-A30	F-12
		11392-NLR-A30	E- 6	16400-MFL-R11	E- 9	18339-NL9-910	F-12
				16514-NL9-710	E- 8	18357-KA4-710	F- 2
				16711-NLR-000	F- 9	18370-NLR-B00	F-12
06110-NLR-A30	E- 1					18371-NLR-000	F-12
06130-NLR-C30	E- 6	12191-NLR-A31	E- 1			18371-NLR-A20	F-12
06160-NLR-B30	E- 8	12192-NLR-A31	E- 1			18373-NLR-B00	F-12
06176-NLR-000	F- 9	12193-NLR-A31	E- 1	17215-NLR-B30	E- 8	18375-NLR-000	F-12
06180-NLR-A30	E- 2	12251-NLR-A31	E- 1	17216-NLR-B30	E- 8	18380-NLR-B00	F-12
06183-NLR-B00	F-12	12252-NLR-A31	E- 1	17217-NLR-B30	E- 8	18380-NLR-B30	F-12
06183-NLR-B30	F-12	12253-NLR-A31	E- 1	17218-NLR-B30	E- 8	18532-634-670	F-10
06210-NLR-B40	E- 7	12254-NLR-A31	E- 1	17518-NLR-000	F- 9		
06260-NLR-000	E- 3			17574-NLR-000	F- 9		
06280-NLR-A30	E- 5			17575-NLR-000	F- 9		
06321-NLR-B00	F-15			17724-102-700	F-11	19010-MFL-R21	F-19
06321-NLR-B30	F-15	14110-MFL-R10	E- 1	17910-NLR-000	F- 1	19051-KA3-830	F-12
06405-NLR-000	F-13	14210-MFL-R10	E- 1	17920-NLR-000	F- 1	19052-MAC-680	F-12
06443-NL9-000	F- 7	14321-NLR-A30	E- 1			19320-MFL-R11	E- 4
06443-NL9-720	F- 7	14751-MFL-R10	E- 1			19502-MFL-R10	F-19
06451-166-405	F- 6	14752-MFL-R10	E- 1			19505-KS6-700	F-10
06502-NLR-000	F-18	14761-MFL-R10	E- 1	18291-NLR-000	F-12		F-11
06531-NL3-750	F- 1			18292-NLR-000	F-12	19506-NLR-B30	F-19
06552-NLR-A30	F-10			18298-NLR-000	F-12	19507-MAT-000	E- 4
				18301-NLR-B00	F-12		F-10
		15150-NLR-000	E- 3	18302-NLR-B00	F-12		F-19
		15161-NLR-000	E- 3	18303-NLR-B00	F-12	19511-NL3-650	E- 4
11211-NLR-000	E- 3	15220-NLR-000	E- 3	18304-NLR-B00	F-12		F-19
11212-NLR-000	E- 3	15611-NF4-900	E- 4	18305-NLR-B00	F-12	19513-NLR-A30	F-10
11213-NLR-000	E- 3	15661-NLR-003	E- 3	18306-NLR-B00	F-12	19526-MFL-R10	E- 2
11217-NLR-000	E- 3	15700-MFL-R11	E- 2	18307-NLR-B00	F-12	19529-MFL-R10	E- 2
11292-NLR-000	E- 3			18315-GAG-750	F-10	19602-NF4-810	F- 2
11321-NLR-A30	E- 6			18336-NL9-000	F-12		

2010 CBR1000RR PART NO. INDEX

Part No.	Block	Part No.	Block	Part No.	Block	Part No.	Block
		23453-NLR-B40	E- 7-1	31517-NL9-000	F-10		
		23454-NLR-B40	E- 7-1	31517-NL9-910	F-18		
22120-MFL-R20	E- 5	23455-NLR-B40	E- 7-1	31910-NLR-A31	E- 1	38200-NLR-A30	F-16
22201-MEL-000	E- 5	23456-NLR-B40	E- 7-1			38500-GC7-612	F-15
22201-NL9-C30	E- 5	23461-NLR-B40	E- 7			38770-MFL-R01	F-15
22201-NLR-A30	E- 5	23462-NLR-B40	E- 7-1			38770-NLR-B31	F-15
22321-MEL-000	E- 5	23463-NLR-B40	E- 7-1	32100-MFL-R20	F-15	38771-NLR-B30	F-15
22321-MT3-000	E- 5	23481-NLR-B40	E- 7	32150-NKZ-A00	F-16	38771-NLR-C00	F-15
22322-MEL-000	E- 5	23482-NLR-B40	E- 7-1	32170-NLR-A30	F-15	38880-NL3-750	F-16
22322-MN4-000	E- 5	23483-NLR-B40	E- 7-1	32401-MFL-R10	F-15	38880-NL9-C00	F-16
22325-MFL-R20	E- 5	23491-MFL-R10	E- 7	32405-MFL-R10	F-15		
22326-MFL-R10	E- 5	23492-NLR-A30	E- 7-1				
22350-MFL-R20	E- 5	23493-NLR-A30	E- 7-1				
22401-MFL-R20	E- 5	23494-NLR-A30	E- 7-1			40542-NLR-000	F-13
22870-NLR-000	F- 1	23501-MFL-R10	E- 7	35160-MBW-Y02	F-15	40543-NLR-000	F-13
		23502-NLR-A30	E- 7-1	35200-MFL-R10	F-15	40544-NLR-000	F-13
		23503-NLR-A30	E- 7-1	35400-NLR-A30	F-15	40545-NL9-000	F-13
		23504-NLR-A30	E- 7-1	35850-MR5-007	F-15		
23211-MFL-R10	E- 7	23511-MFL-R10	E- 7	35856-KBG-007	F-18		
23212-NLR-A30	E- 7-1	23512-NLR-A30	E- 7-1	35856-MBG-003	F-15		
23213-NLR-A30	E- 7-1	23513-NLR-A30	E- 7-1			41405-HA7-670	F-13
23421-NLR-B40	E- 7	23514-NLR-A30	E- 7-1				
23422-NLR-B40	E- 7-1	23521-MFL-R10	E- 7				
23423-NLR-B40	E- 7-1	23522-NLR-A30	E- 7-1	36140-NLR-B00	E- 1		
23431-NLR-B40	E- 7	23523-NLR-A30	E- 7-1			42301-NL9-000	F-13
23432-NLR-B40	E- 7-1	23524-NLR-A30	E- 7-1			42302-NL6-700	F-13
23433-NLR-B40	E- 7-1					42304-NL9-C40	F-13
23441-NLR-B40	E- 7			37100-MFL-R20	F-15	42305-MEL-R10	F-13
23442-NLR-B40	E- 7-1			37244-MM4-000	F- 2	42306-MEL-R10	F-13
23443-NLR-B40	E- 7-1	31110-NLR-C30	E- 6	37700-GET-731	F-15	42307-MEL-R10	F-13
23451-NLR-B40	E- 7	31120-NLR-A32	E- 6	37700-MFL-R21	E- 7	42311-NL9-C40	F- 8
23452-NLR-B40	E- 7-1	31510-NLR-000	F-18			42312-NL6-000	F- 8

2010 CBR1000RR PART NO. INDEX

Part No.	Block	Part No.	Block	Part No.	Block	Part No.	Block
42314-NLR-000	F-13			45120-MFL-R11	F- 5	51447-KA4-711	F- 3
42601-NL9-710	F- 8			45130-NL9-000	F- 5	51450-MFL-003	F- 3
42609-NL6-000	F- 8	44301-NL6-000	F- 7	45130-NLR-A30	F- 5	51455-MW4-003	F- 3
42611-NL9-C40	F- 8	44301-NL9-720	F- 7	45131-166-016	F- 6	51490-MFL-003	F- 3
42621-NL6-000	F- 8	44303-NL9-000	F- 7	45132-166-016	F- 6	51497-MEL-D20	F- 5
42624-NL9-C40	F- 8	44303-NL9-720	F- 7	45133-MA3-006	F- 6	51497-NLR-A30	F- 5
42631-NL9-C40	F- 8	44304-NL9-000	F- 7	45220-MFL-R11	F- 5	51500-MFL-R11	F- 3
42633-NL6-003	F- 8	44304-NL9-720	F- 7	45250-NL9-910	F- 5		
42650-NL9-C40	F- 8	44305-NL9-000	F- 7	45500-NL5-701	F- 5		
42753-ML7-004	F- 7	44306-NL9-720	F- 7	45520-NL5-701	F- 5		
	F- 8	44311-NL9-710	F- 7			52100-MFL-R20	F-13
		44311-NL9-810	F- 7			52100-NLR-B00	F-13
		44311-NL9-910	F- 7			52102-MFL-700	F-13
		44601-NL9-710	F- 7	50240-NLR-000	F-18	52143-MFL-000	F-13
43100-NLR-B01	F- 6	44620-NL9-710	F- 7	50252-GC4-830	E- 2	52144-MFL-000	F-13
43105-NL9-C30	F- 6	44622-NL0-810	F- 7			52157-NL3-650	F-13
43105-NL9-C41	F- 6	44650-NL9-710	F- 7			52157-NL6-700	F-13
43105-NLR-B00	F- 6	44691-NKZ-000	F-16			52170-MFL-010	F-13
43106-NL9-C30	F- 6	44691-NKZ-610	F-15	51400-MFL-R11	F- 3	52171-MFJ-D00	F-13
43106-NL9-C41	F- 6	44692-NKZ-621	F-16	51401-MEL-R31	F- 3	52400-MFL-R21	F-14
43107-MEL-D21	F- 6	44692-NLR-A20	F-15	51401-NL9-711	F- 3	52401-MEL-R11	F-14
43108-MEL-D21	F- 6	44692-NLR-A30	F-16	51401-NL9-901	F- 3	52401-NL9-901	F-14
43110-MEL-R31	F- 6			51402-NL9-711	F- 3	52402-NL9-901	F-14
43110-NLR-000	F- 6			51402-NL9-901	F- 3	52403-NL9-901	F-14
43112-MEL-D21	F- 6			51403-MFL-R11	F- 3	52404-NL9-901	F-14
43121-NL6-700	F- 8	45105-NL3-921	F- 5	51404-MFL-R11	F- 3	52405-NL9-901	F-14
43131-KW3-006	F- 6	45105-NL9-000	F- 5	51406-MEL-R11	F- 3	52430-MFL-R10	F-18
43150-MEL-R31	F- 6	45105-NL9-801	F- 5	51410-MFL-003	F- 3	52430-NL9-910	F-18
43215-KZ4-J41	F- 6	45105-NL9-900	F- 5	51412-MEL-003	F- 3	52430-NLR-A20	F-18
43352-568-003	F- 6	45105-NL9-C00	F- 5	51414-MFL-003	F- 3	52442-KA3-711	F- 3
43353-461-771	F- 6	45106-NL3-921	F- 5	51415-MCF-003	F- 3	52461-MFL-000	F-14
		45111-MAJ-G41	F- 6	51430-MFL-003	F- 3	52461-NLR-B00	F-14

2010 CBR1000RR PART NO. INDEX

Part No.	Block	Part No.	Block	Part No.	Block	Part No.	Block
52461-NLR-B10	F-14	64503-NLR-A20	F- 2	90082-NL9-710	E- 1		F-10
52461-NLR-B20	F-14			90101-NL6-000	F- 6	90525-NL9-000	F- 7
52461-NLR-B30	F-14			90101-NLR-B00	F-17	90525-NL9-720	F- 7
52463-MAL-G00	F-13			90104-GT8-600	F- 5	90526-NL9-000	F- 7
52463-MAL-G00	F-14	84706-163-670	F- 2	90105-MM4-000	F- 9	90526-NL9-720	F- 7
52470-MFL-R10	F-14		F-10	90105-MY9-000	F-13	90535-NL9-720	F- 7
52470-NLR-A20	F-14			90106-NL9-000	F-13	90536-NL9-000	F-13
52470-NLR-A30	F-14			90107-MFJ-D00	F-14	90620-SB2-003	F-14
52470-NLR-A40	F-14			90109-MR7-000	F- 3	90620-SB2-003	F-15
		87000-NL6-000	F- 8	90119-KC5-000	F-13	90650-KV6-003	F-15
		87121-MEL-D20	F-13	90119-NL9-C40	F- 8		F-15
				90120-NL6-300	F- 8	90651-ML0-731	F- 8
53141-MT7-000	F- 1			90121-MFL-000	F-14	90651-NC8-000	F- 2
53160-NL5-701	F- 5			90126-MR7-003	F- 3		
53167-KV3-700	F- 1	89030-NL9-711	E- 6	90130-MCJ-750	F-13		
53168-KV3-701	F- 1			90131-MEL-D20	F- 5		
53700-NLR-003	F- 4			90132-MEL-000	F-14	91051-NL6-000	F- 8
53707-NLR-A00	F- 4			90163-MEL-000	F-17	91052-NL6-003	F- 8
53708-NLR-A00	F- 4	90003-MB2-000	F-15	90163-NLR-B00	F-17	91053-MCJ-003	F-13
53717-NLR-A00	F- 4		F-16	90201-GCC-C50	F-12	91053-MCJ-751	F-13
53718-NLR-A00	F- 4	90003-MC7-000	F- 5	90305-NL6-000	F- 7	91053-NL6-701	F- 8
		90003-NL5-000	E- 2	90305-NL9-720	F- 7	91057-NL9-710	F- 7
		90003-NL9-000	E- 6	90308-NL9-000	F-13	91071-KV3-005	F-13
		90004-492-010	E- 7	90309-357-000	F-13		F-14
55200-NLR-000	F-10	90005-NLR-000	E- 3	90402-MFJ-D01	E- 2	91071-MCJ-003	F-13
55210-NLR-000	F-10	90006-GHB-660	E- 6	90402-NL6-000	E- 7	91252-MCF-003	F-13
55220-NLR-000	F-10	90006-GHB-680	E- 6	90403-KA3-830	F-12	91253-MCF-003	F-13
			E- 3	90471-SB0-000	F-18	91254-MEJ-003	F- 3
		90006-GHB-690	E- 3	90488-425-000	E- 1	91258-GF4-003	F- 3
		90019-N1A-D00	E- 2	90501-NL6-000	F- 8	91262-KV3-831	F-13
64501-NLR-000	F- 2	90029-NLR-A30	E- 6	90503-NL6-000	F- 7		F-14
64503-NLR-000	F- 2	90081-NX4-000	E- 3	90525-030-000	F- 2	91303-KF0-003	E- 1

2010 CBR1000RR PART NO. INDEX

Part No.	Block	Part No.	Block	Part No.	Block	Part No.	Block
91313-MB0-003	E- 3	95701-06016-00	E- 6				
91354-MCT-003	E- 2	95701-06030-00	E- 3				
91405-943-000	F-15	95701-06032-00	E- 3				
		95701-08016-00	F-12				
		95701-08020-00	F-12				
93500-05022-0G	F- 1						
93891-04022-07	F- 2						
93913-25380	F- 2	96001-06012-00	F-12				
			F-13				
			F-14				
			F-18				
94001-06200-0S	F- 2	96001-06014-00	F-15				
94050-04000	F- 2		F-18				
94050-06000	F-12	96001-06016-07	F-13				
	F-18	96001-06018-00	F- 4				
94050-10000	F-14	96001-06020-00	F- 2				
94101-06700	F-13	96001-06022-00	F- 4				
94103-05700	F- 2		F-10				
94109-12000	E- 3	96001-06025-00	F-12				
94109-14000	E- 6	96205-14012	F-11				
94520-45000	F-13	96205-15012	F-11				
		96300-08020-00	F- 2				
		96300-10020-00	F-18				
		96600-06025-00	E- 6				
95002-40850-08	F- 5						
95002-50000	F-19						
95003-10100-31	F-19						
95003-11015-60	F- 5	98200-33000	F-15				
95005-14035-20	F-11						
95005-80900-20	F-10						
95012-12001	F-18						