

2007-CBR1000RR レーシングキット パーツリスト

目 次

パーツリストのご使用について 3- 2

エンジングループ

E- 1	シリンダヘッドガスケット・ エンジンパワーアップキット V (SBKレース用).....	3- 3
E- 1-1	エンジンパワーアップキット IV (SBKレース用).....	3- 4
E- 1-2	シリンダヘッドガスケット・ エンジンパワーアップキット V (JSBレース用).....	3- 5
E- 1-3	エンジンパワーアップキット V (JSBレース用).....	3- 6
E- 1-4	エンジンパワーアップキット VI (JSBレース用).....	3- 7
E- 2	オイルポンプセット・オイルパンセット (SBKレース用).....	3- 8
E- 3	クラッチ (JSBレース用).....	3- 9
E- 3-1	BTL クラッチセット (SBKレース用).....	3-10
E- 3-2	BTL クラッチ (SBKレース用).....	3-12
E- 4	クランクケースセット・ クランクシャフトワッシャーセット (SBKレース用).....	3-13
E- 5	A.C.ジェネレーターセット.....	3-15
E- 6	R. クランクケースカバーセット.....	3-16
E- 7	ベアリングセット.....	3-17
E- 8	トランスミッションセット (R/B).....	3-18
E- 8-1	トランスミッション (オプションパーツ).....	3-20
E- 9	エアファンネルセット.....	3-22
E-10	エアインジェクションプラグセット.....	3-23
E-11	ウォーターホースプラグセット.....	3-24

フレームグループ

F- 1	スロットル・クラッチホース.....	3-25
F- 2	フロントフォーク・ステアリングダンパー.....	3-26
F- 3	フロントブレーキ.....	3-28
F- 4	リヤブレーキ.....	3-30
F- 5	フロントホイール・アクスルセット.....	3-31
F- 6	リヤホイール.....	3-33
F- 6-1	リヤホイール (リヤブレーキディスクオフセット仕様).....	3-35
F- 7	フェュエルタンクセット.....	3-37
F- 8	エアボックスダクトセット・ エアクリナーエレメント.....	3-38
F- 9	ブリーザーケースセット.....	3-39
F-10	エキゾーストセット (2007 JSBレース用).....	3-40
F-10-1	エキゾーストセット (2006).....	3-42
F-11	スウィングアーム・ドライブチェーンアジャストセット.....	3-45
F-12	リヤクッション.....	3-47
F-13	バッテリー・ケーブルセット.....	3-49
F-14	ハーネスセット (2007).....	3-50
F-14-1	ハーネスセット (2006).....	3-52
F-15	ライトセット (耐久レース用).....	3-54
F-16	クイックシフターセット.....	3-55
F-17	シートレールセット.....	3-56
F-18	ラジエター.....	3-57

部品番号索引..... 3-58

パーツリストのご使用について

部品の注文、修理などの資料としてお使いください。

- ・販売対象部品を収録してあります。
- ・部品注文は部品番号でご連絡ください。
(部品は変更される場合がありますのでタイプ・色・メーカー・号機を必要に応じて一緒にご連絡ください。)
- ・使用個数に()がつけられている部品はオプション部品です。
- ・使用個数が“N”と示されている部品は必要に応じて選択して使用する部品です。

部品に変更があったとき

- ・備考に号機が記載されます。号機が記載されていない部品は初号機から使用しています。

部品番号の構成

例 一般部品

主部品番号	機種	変更	パーツ色記号
		メーカー区分	

例 ボルト・ナット・その他の標準部品

主部品番号	寸法	表面処理
		改正JIS

略語

- ・パーツリストには下記の略語が使用されています。

A.C..... オルタネーティング	M..... ミドル
カーレント(交流)	mm ミリメートル
ASSY..... アッセンブリー	R..... ライト(右)
C..... センター	STD. 量産車
COMP. コンプリート	T(22T)..... チョウ(歯数22)
G..... グラム	R/B レースベース車
L..... レフト(左)	JSB ジャパンスーパーバイク
L(100L) リンク(駒数100)	SBK FIMスーパーバイク
OP オptionalパーツ	

部品注文方法

パーツリスト中、見出番号の左側に“・”印のついている部品はHRC専用部品、HRC販売部品です。

HRCサービスショップにご注文するか又は、お買い求めのHRC販売店にご相談ください。

“・”印のついていない部品は本田技研工業(株)の量産部品を流用していますので、最寄りのホンダ二輪販売店でお求めください。

*****-MEL-R**番号の部品は本田技研工業(株)でお取り扱いしていません。

イラスト中、見出番号の無い部品は、本田技研工業(株)の量産部品を流用しています。

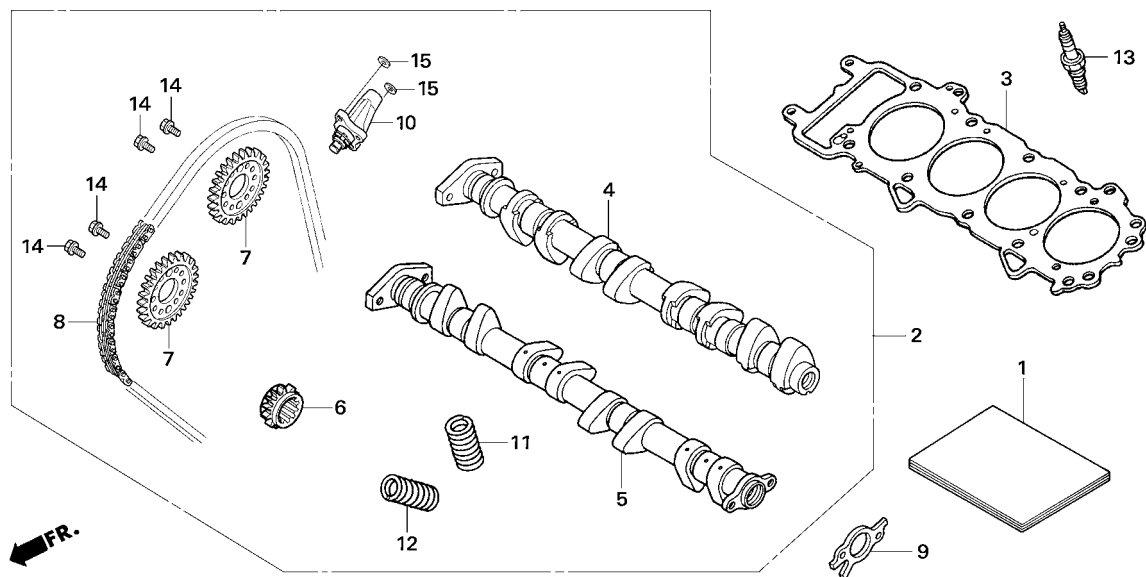
2007年2月1日時点のメーカー希望小売価格を記載してあります。尚、この価格には消費税は含まれておりません。(メーカー希望小売価格は予告なしに変更することがあります。)

ブロック No.

E-1

シリンダヘッドガスケット・
エンジンパワーアップキット V
(SBKレース用)

2007 CBR1000RR



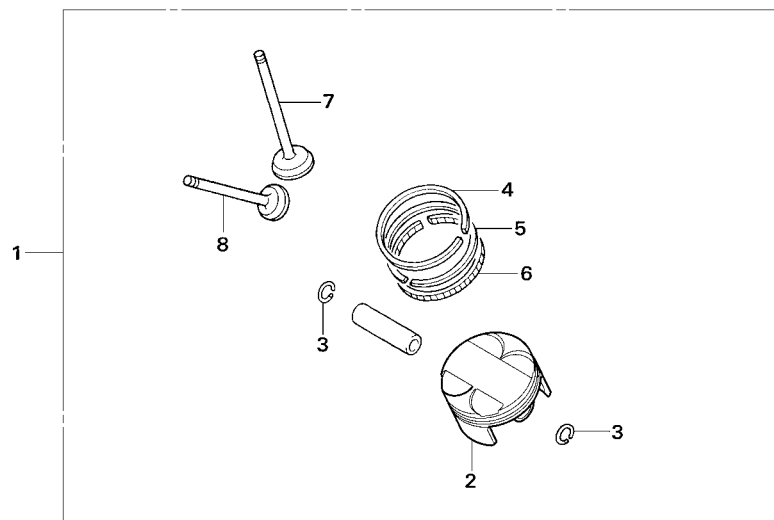
見出 番号	部品番号	部 品 名	希望小売 価格(円)	使用個数 JSB SBK	備考
• 1	00X30-NL9-D00	SET UP MANUAL PARTS LIST	5,500	1 1	
• 2	06110-NL9-C00	ENGINE POWER UP KIT V, SBK	165,000	- 1	
• 3	12251-NL9-000	GASKET, CYLINDER HEAD 0.60	3,620	1 1	識別色：なし
•	12252-NL9-000	GASKET, CYLINDER HEAD 0.65	3,820	1 1	識別色：橙
•	12253-NL9-000	GASKET, CYLINDER HEAD 0.70	4,220	1 1	識別色：黄
•	12256-NL9-710	GASKET, CYLINDER HEAD 0.55	3,620	1 1	識別色：紫
• 4	14110-NL9-C00	CAMSHAFT COMP, IN.....	36,000	- 1	識別：IN 9C0
• 5	14210-NL9-C00	CAMSHAFT COMP, EX.....	39,000	- 1	識別：EX 9C0
• 6	14312-NL9-C00	SPROCKET, TIMING	25,000	- 1	
• 7	14321-NL9-C00	SPROCKET, CAM	15,000	- 2	識別：9C0
• 8	14401-NL9-C01	CHAIN CAM.....	7,000	- 1	
• 9	14405-MCJ-000	ROTER, CAM PULSE	1,050	(1) (1)	STD
• 10	14520-NL9-C01	LIFTER ASSY, TENSIONER	3,500	- 1	識別：9C0
• 11	14751-NL9-C00	SPG, IN VALVE.....	2,800	- 8	識別色：橙
• 12	14761-NL9-C00	SPG, EX VALVE.....	2,800	- 8	識別色：黄
• 13	31910-NL3-620	PLUG, SPARK R0045Q-10	5,900	4 4	
• 14	90082-NL9-710	BOLT, FLANGE KNOCK, 7X10.5	1,420	4 4	
• 15	90488-425-000	WASHER, SEALING 6MM	135	2 2	

ブロック No.

E-1-1

エンジンパワーアップキット IV
(SBKレース用)

2007 CBR1000RR



FR.

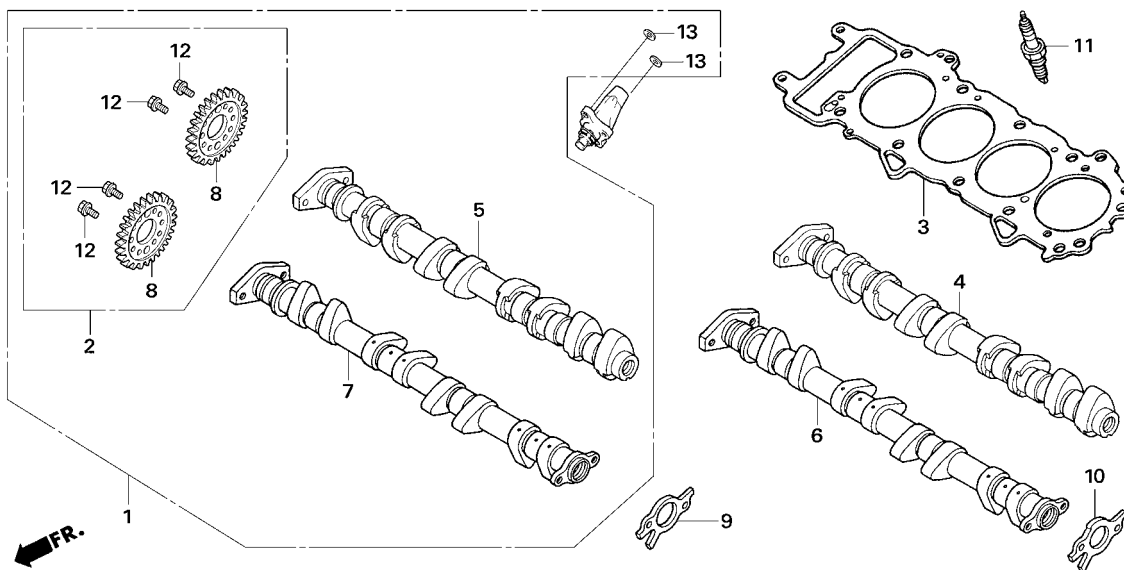
見出 番号	部品番号	部 品 名	希望小売 価格(円)	使用個数 JSBSBK	備考
• 1	06120-NL9-C00	ENGINE POWER UP KIT IV, SBK	266,000	- 1	
• 2	13101-NL9-C00	PISTON	36,000	- 4	識別 : 9C0
• 3	13112-NL9-000	CLIP, PISTON PIN 17MM.....	270	- 8	
• 4	13121-NL9-003	RING, PISTON TOP 75X0.8X2.3.....	4,390	- 4	
• 5	13131-NL9-003	RING, PISTON 2ND 75X0.8X2.3	1,820	- 4	
• 6	13141-NL9-003	RING, PISTON OIL 75X1.5X1.95	4,070	- 4	
• 7	14711-NL9-C00	VALVE, INLET(29)	4,000	- 8	
• 8	14721-NL9-000	VALVE, EXHAUST(24)	5,950	- 8	

ブロック No.

E-1-2

シリンダヘッドガスケット・
エンジンパワーアップキット V
(JSBレース用)

2007 CBR1000RR



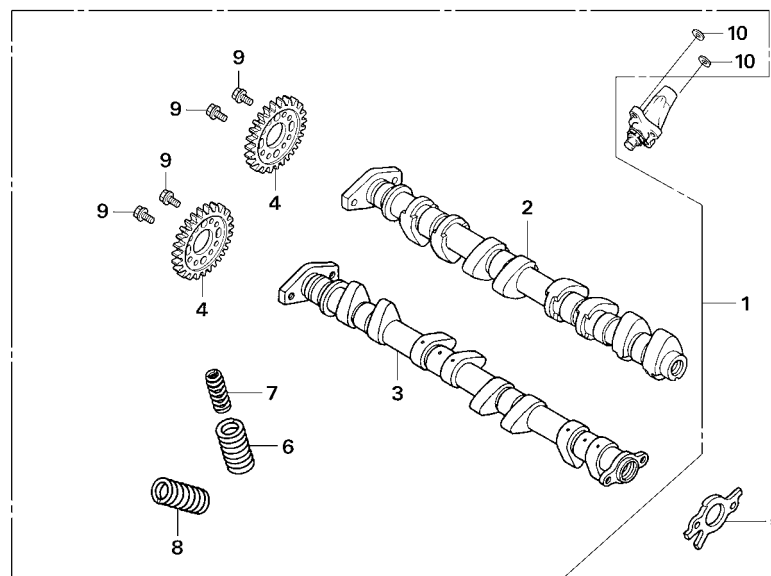
見出 番号	部品番号	部品名	希望小売 価格(円)	使用個数 JSB SBK	備考
• 1	06110-NL9-C30	ENGINE POWER UP KIT V, JSB.....	110,000	1 -	
• 2	06180-NL9-710	CAM SPROCKET SET, JSB	21,000	1 -	R/B
• 3	12251-NL9-000	GASKET, CYLINDER HEAD 0.60	3,620	1 1	識別色：なし
• 7	12252-NL9-000	GASKET, CYLINDER HEAD 0.65	3,820	1 1	識別色：橙
• 12	12253-NL9-000	GASKET, CYLINDER HEAD 0.70	4,220	1 1	識別色：黄
• 13	12256-NL9-710	GASKET, CYLINDER HEAD 0.55	3,620	1 1	識別色：紫
• 4	14110-MEL-R10	CAMSHAFT COMP, IN.....	35,500	(1) -	R/B
• 5	14110-NL9-C30	CAMSHAFT COMP, IN (JSB)	36,000	1 -	識別：IN 9C3
• 6	14210-MEL-R10	CAMSHAFT COMP, EX.....	38,500	(1) -	R/B
• 7	14210-NL9-C30	CAMSHAFT COMP, EX.....	39,000	1 -	識別：EX 9C3
• 8	14321-NL9-C30	SPROCKET, CAM	15,000	2 -	識別：9C3
• 12	14321-NL9-710	SPROCKET, CAM	8,500	2 -	R/B
9	14405-MCJ-000	ROTOR, CAM PULSE.....	1,050	(1) (1)	STD
10	14405-MEE-000	ROTOR, CAM PULSE.....	880	(1) -	R/B
• 11	31910-NL3-620	PLUG, SPARK, R0045Q-10	5,900	4 4	
• 12	90082-NL9-710	BOLT, FLANGE KNOCK, 7X10.5	1,420	4 4	
13	90488-425-000	WASHER, SEALING 6MM	135	2 2	

ブロック No.

E-1-3

エンジンパワーアップキット V
(JSBレース用)

2007 CBR1000RR



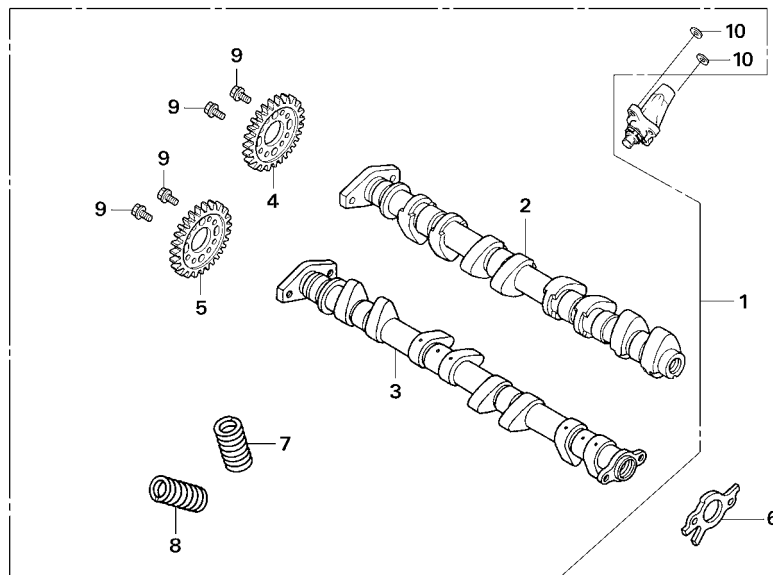
見出 番号	部品番号	部 品 名	希望小売 価格 (円)	使用個数 JSB SBK	備 考
• 1	06110-NL9-C40	ENGINE POWER UP KIT V, JSB-E	155,000	1 -	`06 JSB耐久用
• 2	14110-MEL-R10	CAMSHAFT COMP, IN.....	35,500	1 -	R/B
• 3	14210-NL9-C40	CAMSHAFT COMP, EX (JSB-E).....	39,000	1 -	識別 : 9C4、`06 JSB耐久用
• 4	14321-NL9-C40	SPROCKET, CAM (JSB-E)	25,000	2 -	識別 : 9C4、`06 JSB耐久用
5	14405-MEE-000	ROTOR, CAM PULSE.....	880	(1) -	R/B
• 6	14751-NL9-C40	SPG, IN VALVE OUTER (JSB-E).....	2,800	8 -	識別色 : 赤、`06 JSB耐久用
7	14752-MEL-D20	SPG, IN VALVE INNER	265	8 -	識別色 : 黄緑
• 8	14761-NL9-C40	SPG, EX VALVE (JSB-E)	2,800	8 -	識別色 : 緑、`06 JSB耐久用
• 9	90082-NL9-710	BOLT, FLANGE KNOCK, 7X10.5	1,420	4 -	
10	90488-425-000	WASHER, SEALING 6MM	135	2 -	

ブロック No.

E-1-4

エンジンパワーアップキット VI
(JSBレース用)

2007 CBR1000RR



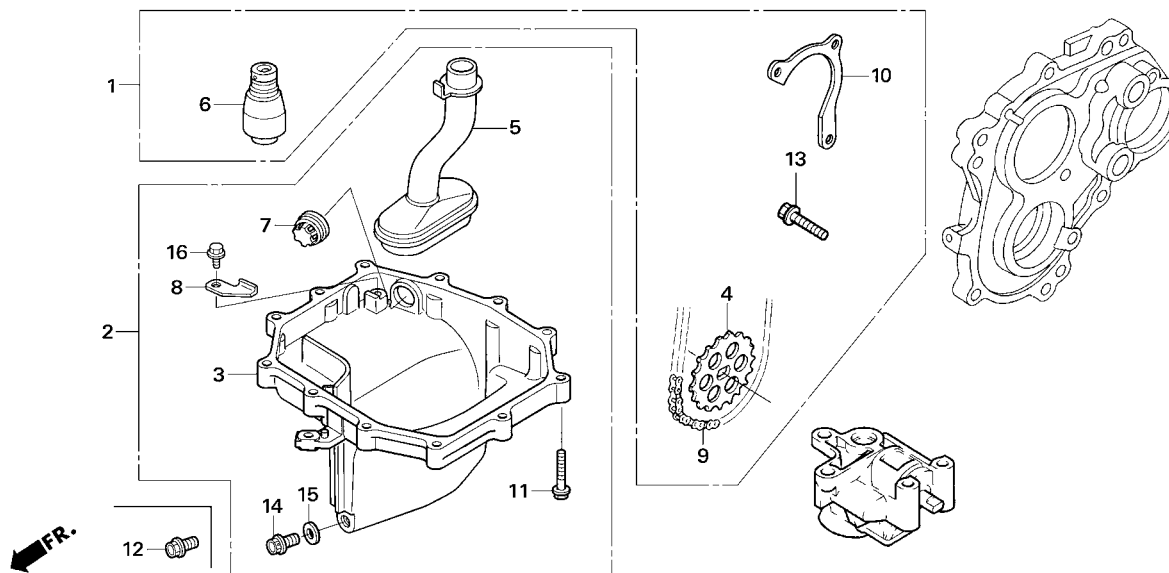
見出 番号	部品番号	部 品 名	希望小売 価格(円)	使用個数 JSB SBK	備考
• 1	06110-NL9-D30	ENGINE POWER UP KIT VI (JSB)	165,000	1 -	
• 2	14110-NL9-C30	CAMSHAFT COMP, IN (JSB)	36,000	1 -	識別: IN 9C3
• 3	14210-NL9-C40	CAMSHAFT COMP, EX (JSB-E)	39,000	1 -	識別: EX 9C4
• 4	14321-NL9-C30	SPROCKET, CAM (JSB)	15,000	1 -	識別: 9C3
• 5	14321-NL9-C40	SPROCKET, CAM (JSB-E)	25,000	1 -	識別: 9C4
6	14405-MEE-000	ROTER, CAM PULSE	880	(1) -	R/B
• 7	14751-NL9-D30	SPG, IN VALVE (JSB)	2,800	8 -	識別色: 茶
• 8	14761-NL9-C40	SPG, EX VALVE (JSB-E)	2,800	8 -	識別色: 緑
• 9	90082-NL9-710	BOLT, FLANGE KNOCK, 7X10.5	1,420	4 -	
10	90488-425-000	WASHER, SEALING 6MM	135	2 -	

ブロック No.

E-2

オイルポンプセット・
オイルパンセット
(SBKレース用)

2007 CBR1000RR



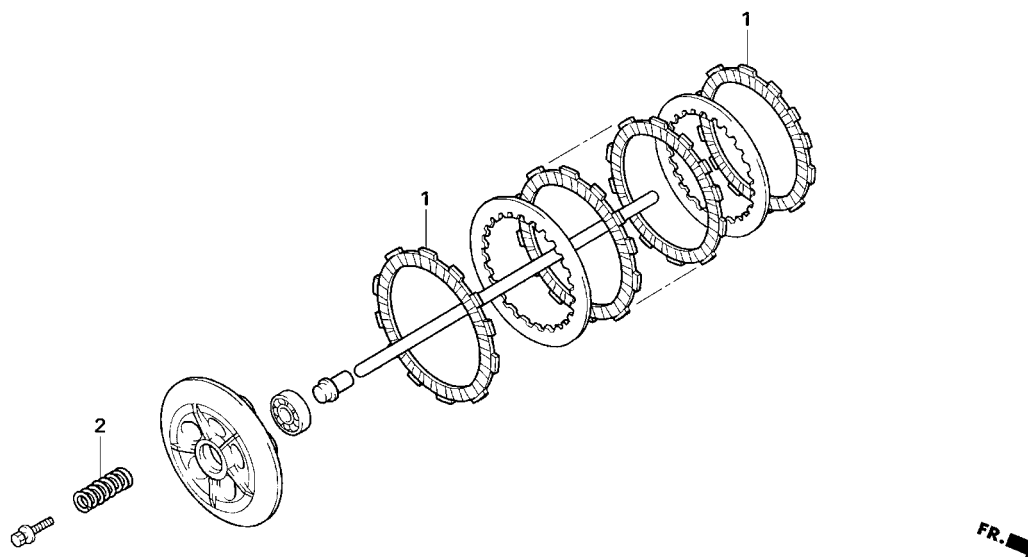
見出番号	部品番号	部品名	希望小売 価格(円)	使用個数 JSB SBK	備考
• 1	06190-NL9-C01	OIL PUMP SET, SBK	32,000	- 1	
• 2	06260-NL9-C00	OIL PAN SET, SBK	120,000	- 1	
• 3	11211-NL9-C00	OIL PAN	90,000	- 1	
• 4	15134-NL9-710	SPROCKET, OIL PUMP DRIVEN.....	17,100	- 1	
• 5	15150-NL9-C00	STRAINER COMP., OIL.....	28,000	- 1	
• 6	15220-NL9-710	VALVE ASSY, RELIEF	6,500	- 1	
• 7	15661-MAS-003	FINDER, OIL LEVEL	620	- 1	
• 8	15662-NL9-C00	STOPPER, LEVEL FINDER	1,010	- 1	
• 9	19225-MCS-003	CHAIN, PUMP	1,050	- 1	
• 10	23219-NL9-C00	PLATE, BRG SET.....	4,000	- 1	
• 11	90006-GHB-680	BOLT, FLANGE, NSHF, 6X28.....	95	- 12	
• 12	90012-MEL-R10	BOLT, DRAIN 12MM.....	130	1 (1)	R/B, STD OIL PAN用
• 13	90052-NL9-711	BOLT, FLANGE, SPL, 8X30	3,500	- 1	
• 14	90081-NX4-000	BOLT, DRAIN 12MM.....	130	- 1	
• 15	94109-12000	WASHER, PLUG, DRAIN 12MM.....	30	- 1	
• 16	96001-06012-00	BOLT, FLANGE, SH, 6X12	40	- 1	

ブロック No.

E-3

クラッチ
(JSBレース用)

2007 CBR1000RR



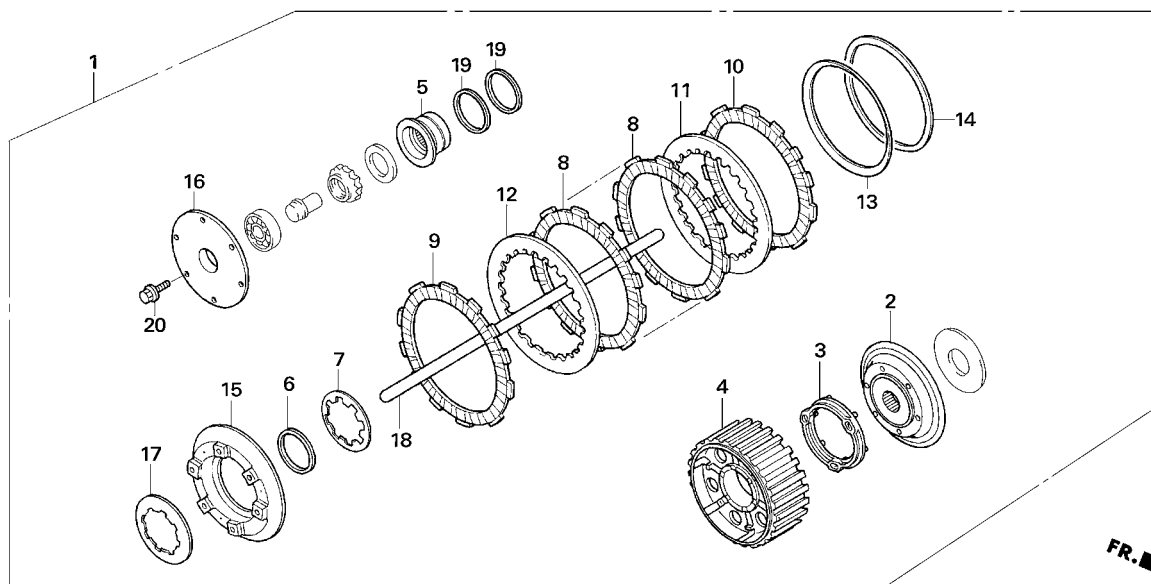
見出 番号	部品番号	部品名	希望小売 価格(円)	使用個数 JSB SBK	備考
• 1	22201-NL9-C30	DISK, CLUTCH FRICTION	5,000	2 -	板厚 : t3.8
• 2	22401-MEL-R30	SPRING, CLUTCH	1,000	5 -	識別色 : 緑、R/B

ブロック No.

E-3-1

BTL クラッチセット
(SBKレース用)

2007 CBR1000RR



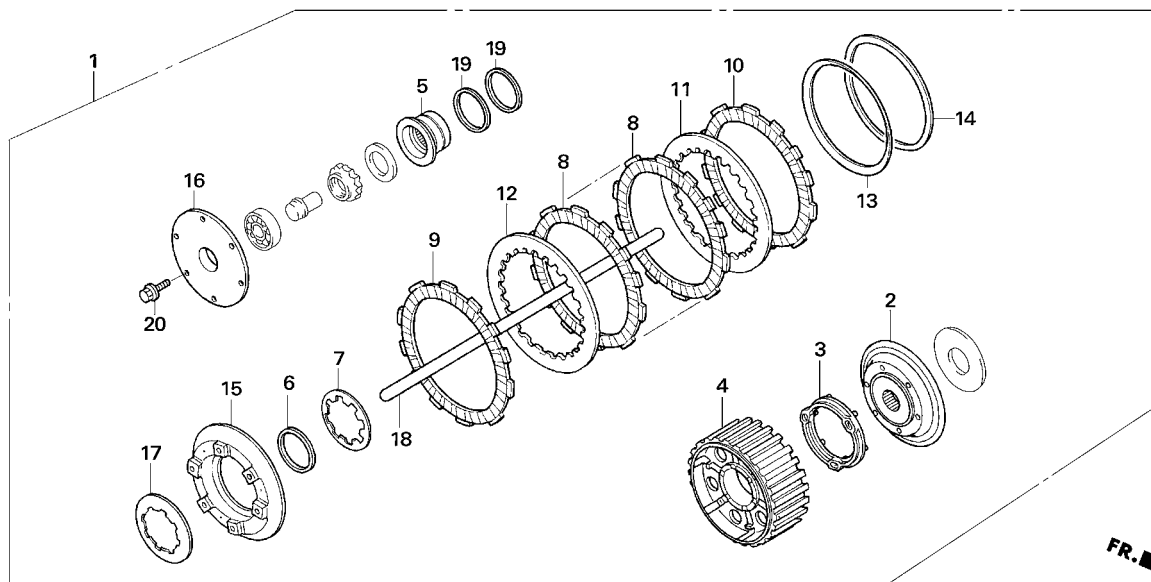
見出番号	部品番号	部品名	希望小売 価格(円)	使用個数 JSB SBK	備考
• 1	06230-NL9-C00	BTL CLUTCH SET, SBK	490,000	- 1	
• 2	22121-NL9-C00	CENTER, CLUTCH	65,000	- 1	
• 3	22122-NL9-710	PLATE 50, CLUTCH LIFTER CAM VC	59,100	- 1	
•	22123-NL9-710	PLATE 45, CLUTCH LIFTER CAM VC	59,100	- (1)	識別: 45、OP
•	22124-NL9-710	PLATE 40, CLUTCH LIFTER CAM VC	59,100	- (1)	識別: 40、OP
• 4	22131-NL9-710	CENTER B, CLUTCH	91,800	- 1	
• 5	22132-NL9-710	GUIDE, CLUTCH CENTER VC	27,500	- 1	
• 6	22134-NL6-000	SHIM, STROKE 1.8	1,700	- 1	識別: 18
•	22135-NL6-000	SHIM, STROKE 1.9	1,700	- 1	識別: 19
•	22136-NL6-000	SHIM, STROKE 2.0	1,700	- 1	識別: 20
•	22137-NL6-000	SHIM, STROKE 2.1	1,700	- 1	識別: 21
•	22138-NL6-000	SHIM, STROKE 2.2	1,700	- 1	識別: 22
•	22139-NL6-000	SHIM, STROKE 2.3	1,700	- 1	識別: 23
• 7	22172-NL9-710	SPRING, CLUTCH VC 7K	3,400	- 1	識別色: 橙 x 2、OP
•	22173-NL9-710	SPRING, CLUTCH VC 4K	3,400	- (1)	識別色: 緑 x 2、OP
• 8	22201-MEN-670	DISK, CLUTCH FRICTION	850	- 7	
• 9	22201-NL9-C00	DISK, CLUTCH FRICTION	5,000	- 1	板厚: t3.0
• 10	22201-NL9-C30	DISK, CLUTCH FRICTION	5,000	- 1	板厚: t3.8
• 11	22321-MT3-000	PLATE, CLUTCH	460	- 7	
• 12	22321-NL9-710	PLATE, CLUTCH 1.9	3,460	- 2	識別溝: 1
•	22322-NL9-710	PLATE, CLUTCH 2.1	3,460	- 4	識別溝: 2

ブロック No.

E-3-1

BTL クラッチセット
(SBKレース用)

2007 CBR1000RR



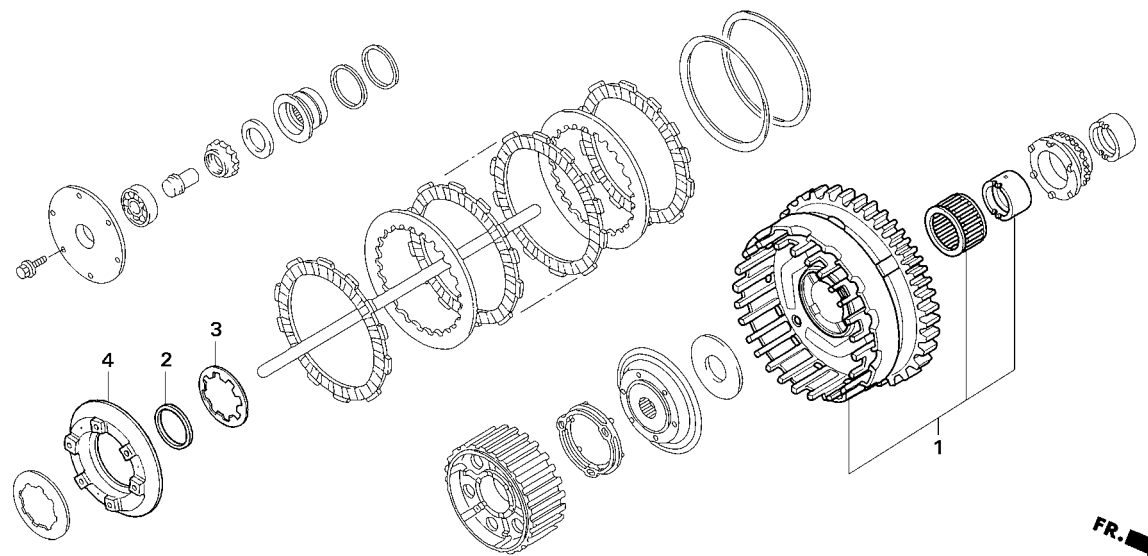
見出 番号	部品番号	部 品 名	希望小売 価格(円)	使用個数 JSB SBK	備考
13	22325-MEL-000	SPRING, CLUTCH PLATE.....	470	- 1	
14	22326-MEL-000	SPRING SEAT, JUDDER	360	- 1	
• 15	22351-NL9-710	PLATE, CLUTCH PRESSURE	80,900	- 1	
• 16	22353-NL9-710	PLATE, CLUTCH LIFTER	27,100	- 1	
• 17	22441-NL9-710	SPRING, CLUTCH	3,460	- 1	
18	22850-MBB-D40	ROD COMP, CLUTCH LIFTER	760	- 1	
• 19	90567-NL6-000	SHIM, CLCH 0.9.....	5,800	- 2	
•	90568-NL6-000	SHIM, CLCH 1.0.....	5,800	- 2	
•	90569-NL6-000	SHIM, CLCH 1.1.....	5,800	- 2	
•	90570-NL6-000	SHIM, CLCH 1.2.....	5,800	- 2	
•	90571-NL6-000	SHIM, CLCH 1.3.....	5,800	- 2	
•	90572-NL6-000	SHIM, CLCH 1.4.....	5,800	- 2	
•	90573-NL6-000	SHIM, CLCH 1.5.....	5,800	- 2	
20	95701-06016-00	BOLT FLANGE, 6X16	35	- 6	

ブロック No.

E-3-2

BTL クラッチ
(SBKレース用)

2007 CBR1000RR



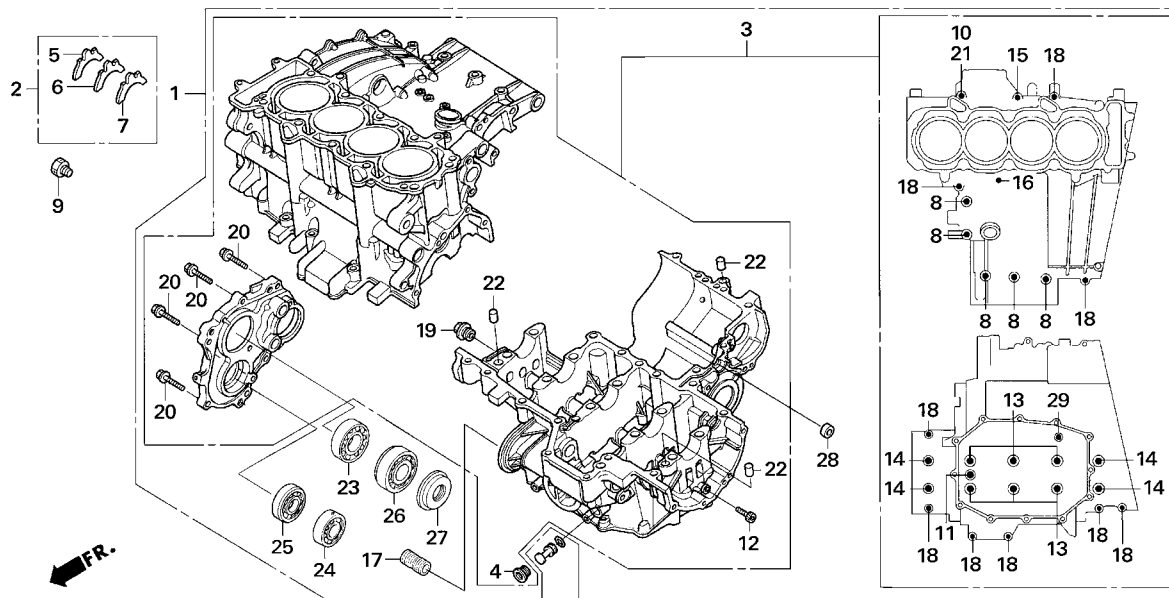
見出番号	部品番号	部品名	希望小売 価格(円)	使用個数 JSBSBK	備考
• 1	22100-NL9-D00	OUTER SET, CLUTCH.....	41,200	- 1	識別: 9D、識別色: 白
• 2	22143-NL9-D00	SHIM, STROKE 1.2.....	1,700	- 1	識別: 12
•	22144-NL9-D00	SHIM, STROKE 1.3.....	1,700	- 1	識別: 13
•	22145-NL9-D00	SHIM, STROKE 1.4.....	1,700	- 1	識別: 14
•	22146-NL9-D00	SHIM, STROKE 1.5.....	1,700	- 1	識別: 15
•	22147-NL9-D00	SHIM, STROKE 1.6.....	1,700	- 1	識別: 16
•	22148-NL9-D00	SHIM, STROKE 1.7.....	1,700	- 1	識別: 17
• 3	22174-NL9-D00	SPRING, CLUTCH VC 15K.....	3,400	- 1	識別: 赤 x 1
•	22175-NL9-D00	SPRING, CLUTCH VC 20K.....	3,400	- 1	識別: 紫 x 1、OP
•	22176-NL9-D00	SPRING, CLUTCH VC 30K.....	3,400	- 1	識別: 緑 x 1、OP
• 4	22351-NL9-D00	PLATE, CLUTCH PRESSURE.....	80,900	- 1	識別: 9D

ブロック No.

E-4

クランクケースセット・
クランクシャフトワッシャーセット
(SBKレース用)

2007 CBR1000RR



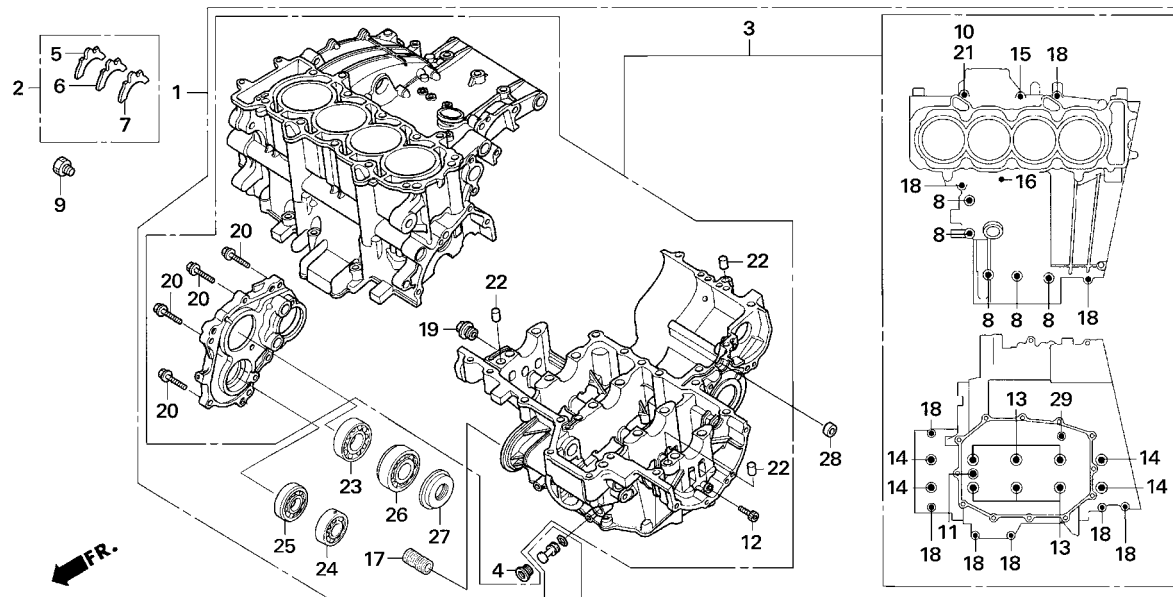
見出番号	部品番号	部品名	希望小売 価格(円)	使用個数 JSB SBK	備考
• 1	06240-NL9-C00	CRANKCASE SBK SET	156,000	- 1	
• 2	06250-NL9-C00	WASHER, CRANK SHAFT SET, SBK	66,000	- 1	
• 3	11000-NL9-C00	CRANKCASE SET	150,000	- 1	
• 4	12208-PR3-000	BOLT, SEALING, 20MM	150	- 1	
• 5	13331-NL9-C00	WASHER A, CRANK SHFAT.....	11,000	- 2	
• 6	13332-NL9-C00	WASHER B, CRANK SHFAT.....	11,000	- 2	
• 7	13333-NL9-C00	WASHER C, CRANK SHFAT.....	11,000	- 2	
• 8	90001-MFA-D00	BOLT, FLANGE, 8X55	55	- 5	
• 9	90003-NL5-000	PLUG, TAPER	1,300	1 1	
10	90004-MFA-D00	BOLT, SPECIAL, 7X42.5.....	100	- 1	
11	90005-MZA-000	BOLT, SOCKET, 10MM.....	120	- 1	
12	90010-MEL-000	BOLT, SOCKET, 8X12	100	- 1	
13	90015-MEL-003	BOLT, FLANGE, 9X105	550	- 6	
14	90016-MEL-003	BOLT, FLANGE, 9X125	550	- 4	
15	90017-MFA-D00	BOLT, FLANGE, 7X60	120	- 1	
16	90018-MFA-D00	BOLT, FLANGE, 7X80	120	- 1	
17	90019-MB0-000	BOSS, OIL FILTER	370	- 1	
18	90019-MFA-D00	BOLT, FLANGE, 7X40	85	- 9	
19	90048-MEL-D00	BOLT, SEALING, 22MM	480	- 1	
20	90133-MEL-000	BOLT, FLANGE, 8X30	160	- 6	

ブロック No.

E-4

クランクケースセット・
クランクシャフトワッシャーセット
(SBKレース用)

2007 CBR1000RR



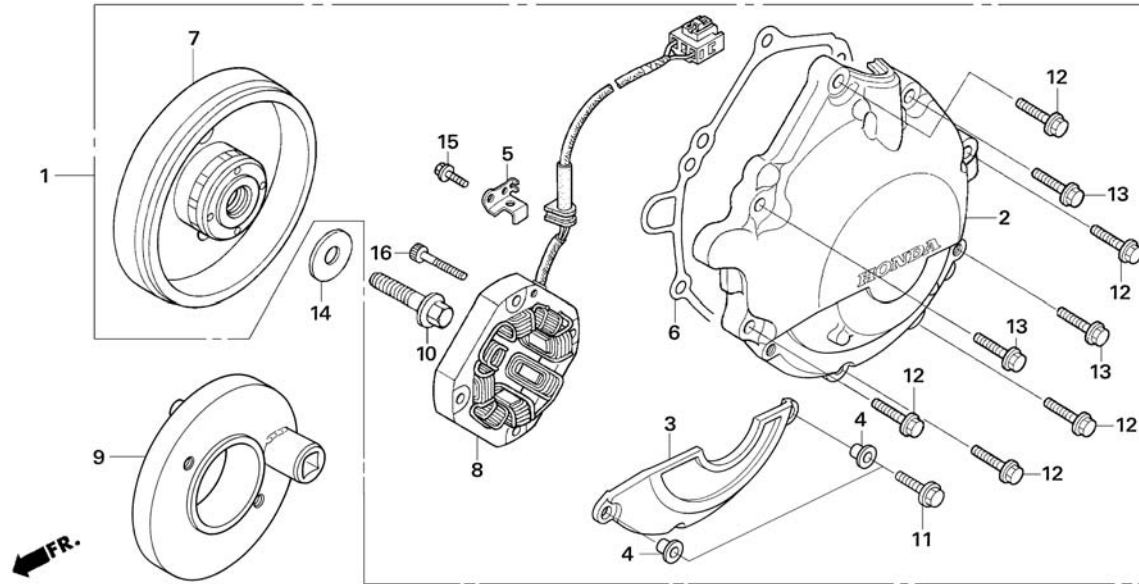
見出 番号	部品番号	部 品 名	希望小売 価格(円)	使用個数 JSBSBK	備考
21	90447-KE1-000	WASHER, SEALING, 7MM	95	- 1	
22	90701-MV9-670	DOWEL PIN, 10X16	130	- 3	
23	91001-MEL-003	BRG, BALL RADIAL, 28X62X16	1,100	- 1	
24	91002-MEL-003	BRG, BALL SPECIAL, 20X47X15.5	1,200	- 1	
25	91003-MEL-003	BRG, SPECIAL, 20X52X15	1,100	- 1	
26	91004-MEL-003	BRG, BALL SPECIAL, 35X72X17	1,700	- 1	
27	91201-MEL-013	OIL SEAL, 34.8X53X8	420	- 1	
28	91202-MEL-003	OIL SEAL, 8X16X7	200	- 1	
29	95701-08040-00	BOLT, FLANGE, 8X40	50	- 1	

ブロック No.

E-5

A.C. ジェネレーターセット

2007 CBR1000RR



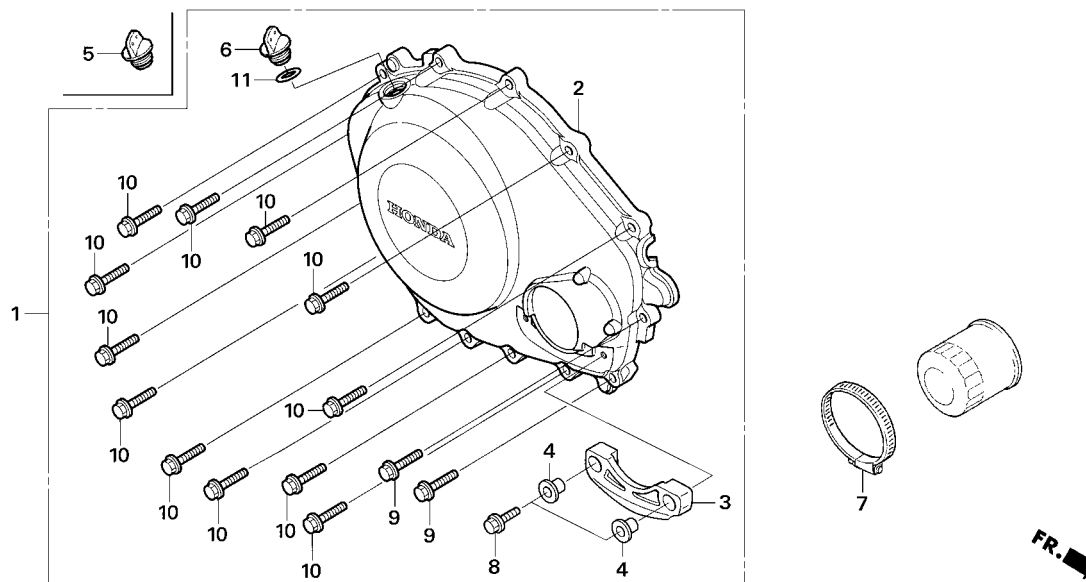
見出 番号	部品番号	部 品 名	希望小売 価格(円)	使用個数 JSB SBK	備考
• 1	06130-NL9-C00	ACG SET	382,000	1 1	
• 2	11321-NL9-C00	COVER, ACG	80,000	1 1	
• 3	11325-NL9-C00	GUARD, ACG COVER	1,100	1 1	
• 4	11329-NL9-C00	COLLAR, GUARD	900	2 2	
5	11333-MEL-000	CLAMP, ACG CODE.....	195	1 1	STD
• 6	11392-NL9-710	GASKET, ACG COVER	570	1 1	
• 7	31110-NL9-000	ROTOR COMP 36K.....	165,000	1 1	
•	31110-NL9-C01	ROTOR COMP 46K.....	220,000	(1) (1)	OP、識別：NL9C
•	31110-NL9-D30	ROTOR COMP 26K.....	195,000	(1) (1)	OP、識別：NL9D
• 8	31120-NL9-D00	STATOR COMP	85,000	1 1	
• 9	89030-NL9-711	HOLDER COMP., ROTER	11,500	(1) (1)	OP
• 10	90003-NL9-000	BOLT, FLANGE, 10X35	2,380	1 1	
11	90006-GHB-640	BOLT, FLANGE, NSHF, 6X18	100	2 2	
12	90006-GHB-660	BOLT, FLANGE, NSHF, 6X22	95	5 5	
13	90006-GHB-670	BOLT, FLANGE, NSHF, 6X25	95	3 3	
14	90405-MCA-780	WASHER, 10.5X27.....	210	1 1	STD
15	95701-06012-00	BOLT, FLANGE, 6X12	35	1 1	
16	96600-06028-00	BOLT, SOCKET, 6X28	50	4 4	

ブロック No.

E-6

R. クランクケースカバーセット

2007 CBR1000RR



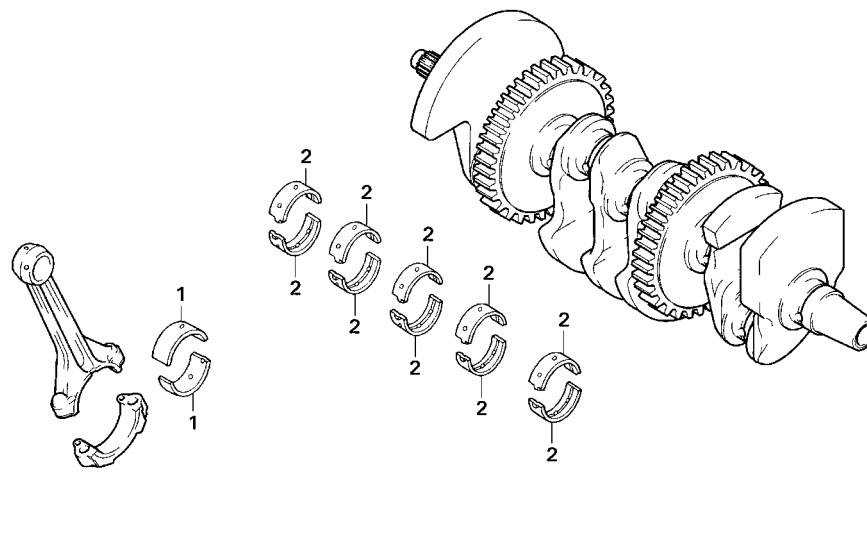
見出番号	部品番号	部品名	希望小売 価格(円)	使用個数 JSB SBK	備考
• 1	06270-NL9-C00	R. COVER SET, SBK, JSB	84,400	1 1	
• 2	11331-NL9-C00	COVER, R.....	80,000	1 1	
• 3	11335-NL9-C00	GUARD, R. COVER.....	900	1 1	
• 4	11329-NL9-C00	COLLAR, GUARD	900	2 2	
• 5	15611-NF4-900	CAP, OIL FILLER	250	(1) (1)	R/B、STDカバー用
• 6	15611-NL9-C00	CAP, OIL FILLER.....	600	1 1	
7	50252-GC4-830	BAND, SUB TANK	480	1 1	
8	90006-GHB-640	BOLT, FLANGE, NSHF, 6X18	100	2 2	
9	90006-GHB-660	BOLT, FLANGE, NSHF, 6X22	95	2 2	
10	90006-GHB-680	BOLT, FLANGE, NSHF, 6X28	95	12 12	
11	91307-425-003	O-RING, 21.5X3.2	115	1 1	

ブロック No.

E-7

ベアリングセット

2007 CBR1000RR



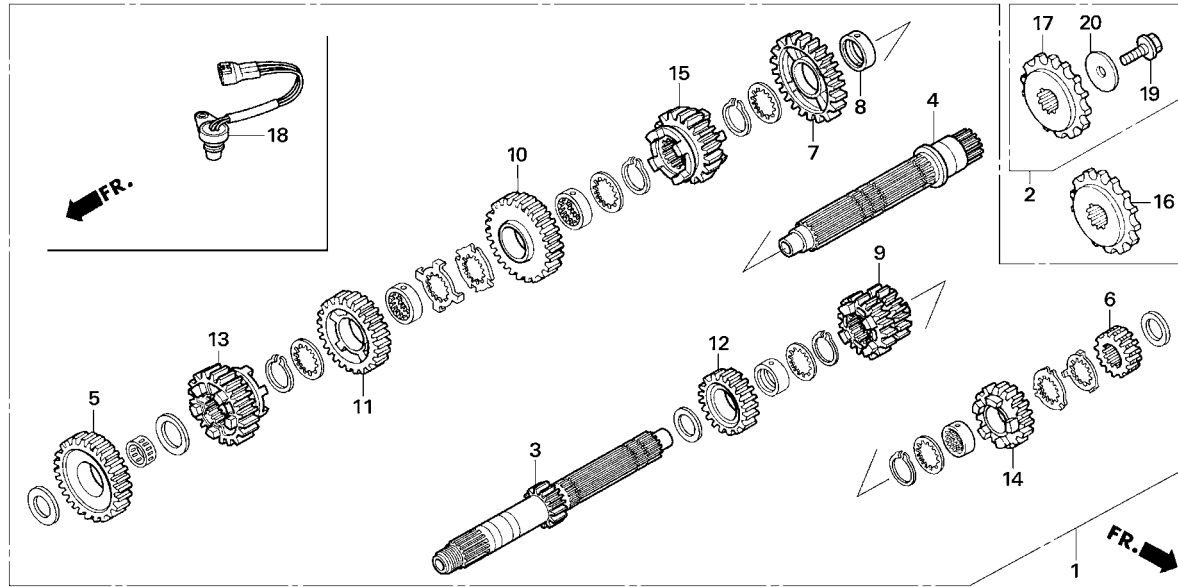
見出 番号	部品番号	部 品 名	希望小売 価格(円)	使用個数 JSB SBK	備考
• 1	13214-NL9-711	BRG, CONN-ROD, A	950	8 8	桃/青
•	13215-NL9-711	BRG, CONN-ROD, B.....	950	8 8	桃/黒
•	13216-NL9-711	BRG, CONN-ROD, C.....	950	8 8	桃/茶
•	13217-NL9-711	BRG, CONN-ROD, D	950	8 8	桃/緑
•	13218-NL9-711	BRG, CONN-ROD, E.....	950	8 8	桃/黄
•	13219-NL9-711	BRG, CONN-ROD, F.....	950	8 8	桃/桃
•	13220-NL9-711	BRG, CONN-ROD, G	950	8 8	桃/紫
• 2	13314-NL9-711	BRG, CRANK SHAFT, B.....	950	10 10	茶
•	13315-NL9-711	BRG, CRANK SHAFT, C.....	950	10 10	緑
•	13316-NL9-711	BRG, CRANK SHAFT, D.....	950	10 10	黄
•	13317-NL9-711	BRG, CRANK SHAFT, E	950	10 10	桃
•	13318-NL9-711	BRG, CRANK SHAFT, F	950	10 10	赤
•	13319-NL9-711	BRG, CRANK SHAFT, G.....	950	10 10	白
•	13320-NL9-711	BRG, CRANK SHAFT, H.....	950	10 10	紫

ブロック No.

E-8

トランスミッションセット (R/B)

2007 CBR1000RR



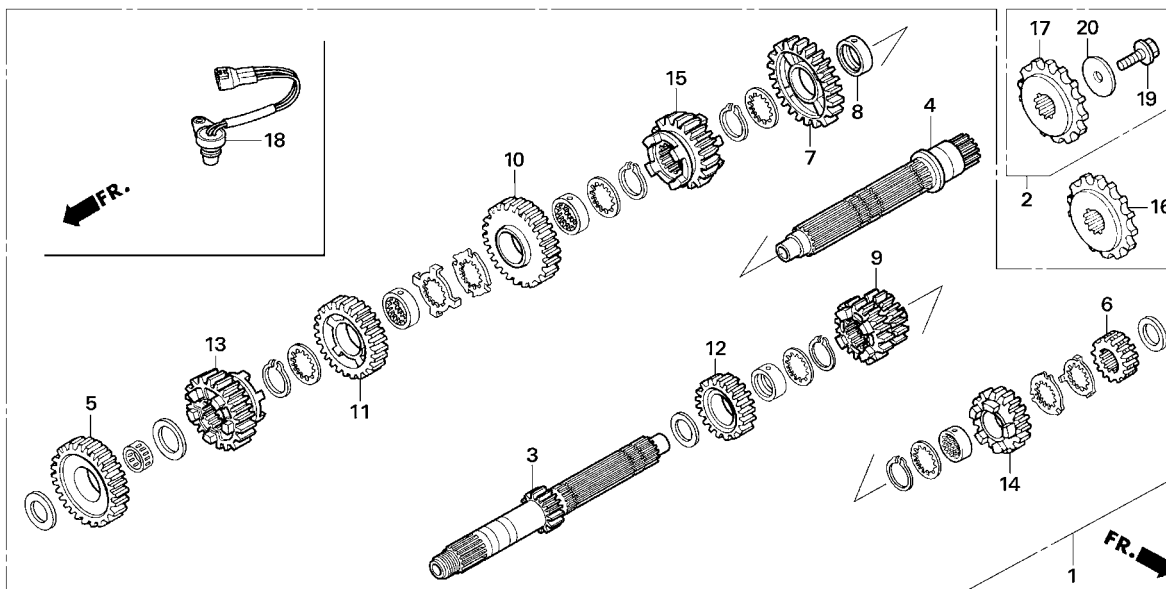
見出番号	部品番号	部品名	希望小売 価格(円)	使用個数	備考
				JSB SBK	
• 1	06210-NL9-C00	TRNSMISSON SET	175,000	1 -	
• 2	06220-NL9-000	DRIVE SPROCKET SET (525).....	35,000	1 1	
• 3	23211-MEL-R10	SHAFT, MAIN (14T)	21,500	1 -	R/B 識別溝: 2
• 4	23220-MEL-R10	SHAFT COMP, COUNTER	20,500	1 1	R/B
• 5	23421-MEL-R10	GEAR, C-1 (32T)	13,200	1 1	R/B 識別溝: 2
• 6	23431-MEL-R10	GEAR, M-2 (17T)	8,950	1 1	R/B 識別溝: 1
• 7	23441-MEL-R10	GEAR, C-2 (33T)	13,200	1 1	R/B 識別溝: 1
• 8	23442-MS2-610	COLLOAR, 30X11.2	630	1 1	R/B
• 9	23451-MEL-R10	GEAR, M-3 M-4 (18T/20T)	12,740	1 1	R/B 識別溝: 0/2
• 10	23461-MEL-R10	GEAR, C-3 (30T)	14,560	1 1	R/B 識別溝: 端1
• 11	23481-MEL-R10	GEAR, C-4 (30T)	14,560	1 1	R/B 識別溝: 2
• 12	23491-MEL-R10	GEAR, M-5 (23T)	12,040	1 1	R/B 識別溝: 2
• 13	23501-MEL-R10	GEAR, C-5 (31T)	13,220	1 1	R/B 識別溝: 2
• 14	23511-MEL-R10	GEAR, M-6 (22T)	12,040	1 1	R/B 識別溝: 2
• 15	23521-MEL-R10	GEAR, C-6 (27T)	13,220	1 1	R/B 識別溝: 2
• 16	23801-MCJ-750	SPROCKET, DRIVE, 16T(530)	3,600	1 1	R/B
• 17	23801-NL6-700	SPROCKET, DRIVE, 15T(525)	10,700	1 1	
•	23802-NL6-700	SPROCKET, DRIVE, 16T(525)	10,700	1 1	
•	23803-NL6-700	SPROCKET, DRIVE, 17T(525)	11,200	1 1	
• 18	37700-MEL-R11	SENSOR ASSY, SPEED	5,000	1 1	R/B

ブロック No.

E-8

トランスミッションセット (R/B)

2007 CBR1000RR



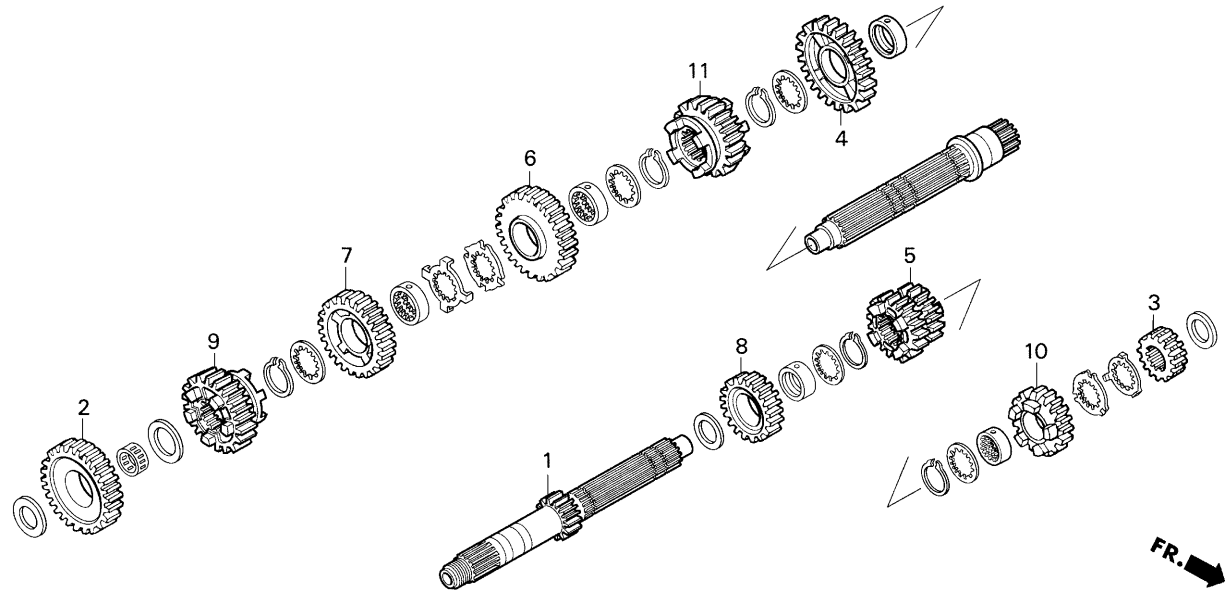
見出 番号	部品番号	部 品 名	希望小売 価格(円)	使用個数 JSB SBK	備考
19	90004-492-010	SPL. BOLT, FLANGE, 10X22	950	1 1	
• 20	90402-NL6-000	WASHER, 10.2X37X3	1,580	1 1	

ブロック No.

E-8-1

トランスミッション
(オプションパーツ)

2007 CBR1000RR



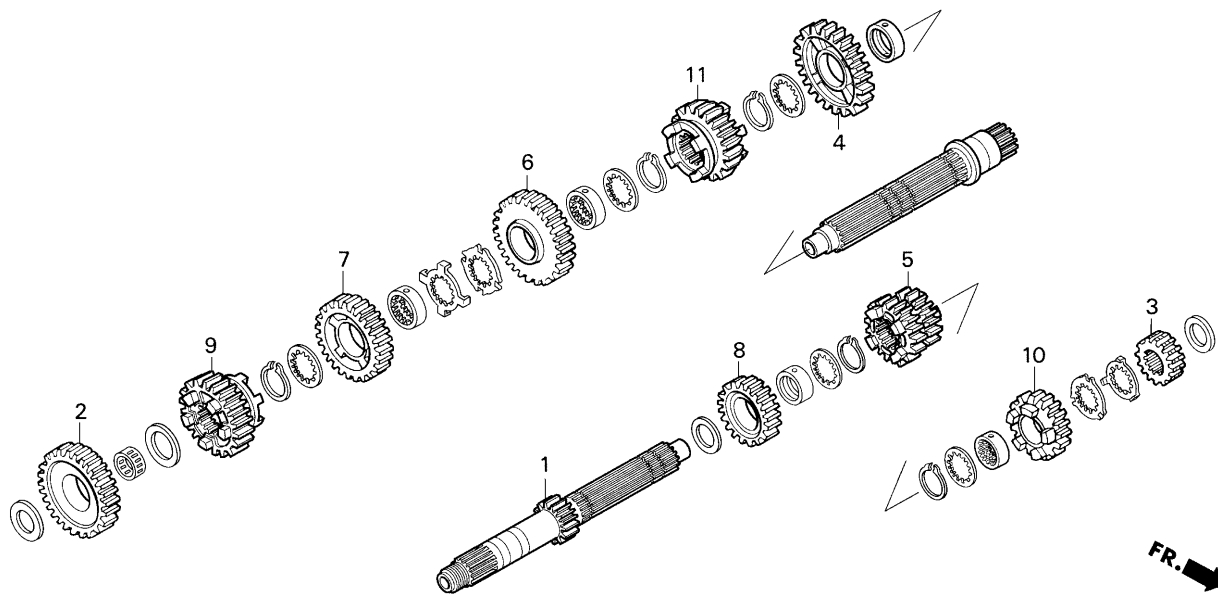
見出番号	部品番号	部品名	希望小売 価格(円)	使用個数 JSB SBK	備考
• 1	23211-NL9-710	SHAFT, MAIN, BTL (14T).....	22,900	- 1	識別溝: 2
•	23212-NL9-710	SHAFT, MAIN P-2, BTL (15T)	22,900	- 1	識別溝: 1
•	23212-NL9-910	SHAFT, MAIN P-2 (15T).....	22,900	1 -	識別溝: 1
•	23213-NL9-710	SHAFT, MAIN P-3, BTL (14T)	22,900	- 1	識別溝: 3
•	23213-NL9-910	SHAFT, MAIN P-3 (14T).....	22,900	1 -	識別溝: 3
• 2	23422-NL9-710	GEAR, C-1 P-2 (36T).....	23,600	1 1	識別溝: 1
•	23423-NL9-710	GEAR, C-1 P-3 (31T).....	23,600	1 1	識別溝: 3
• 3	23432-NL9-710	GEAR, M-2 P-2 (15T).....	13,400	1 1	識別溝: 0
• 4	23442-NL9-710	GEAR, C-2 P-2 (30T).....	23,800	1 1	識別溝: 0
•	23443-NL9-710	GEAR, C-2 P-3 (32T).....	23,800	1 1	識別溝: 2
• 5	23452-NL9-710	GEAR, M-3 M-4 P-2 (18T/19T)	33,100	1 1	識別溝: 0/1
•	23453-NL9-710	GEAR, M-3 M-4 P-3 (19T/19T)	33,100	1 1	識別溝: 2/1
•	23454-NL9-710	GEAR, M-3 M-4 P-4 (19T/20T)	33,100	1 1	識別溝: 2/2
• 6	23462-NL9-710	GEAR, C-3 P-2 (31T).....	26,400	1 1	識別溝: 0
•	23463-NL9-710	GEAR, C-3 P-3 (31T).....	26,400	1 1	識別溝: 2
• 7	23482-NL9-710	GEAR, C-4 P-2 (29T).....	26,400	1 1	識別溝: 1
• 8	23491-NL9-C00	GEAR, M-5 P-1 (20T).....	34,000	1 1	識別溝: 0
•	23492-NL9-710	GEAR, M-5 P-2 (19T).....	22,700	1 1	識別溝: 1
•	23493-NL9-710	GEAR, M-5 P-3 (22T).....	22,700	1 1	識別溝: 3
• 9	23501-NL9-C00	GEAR, C-5 P-1 (28T).....	37,000	1 1	識別溝: 0
•	23502-NL9-710	GEAR, C-5 P-2 (26T).....	26,200	1 1	識別溝: 1
•	23503-NL9-710	GEAR, C-5 P-3 (29T).....	26,200	1 1	識別溝: 3

ブロック No.

E-8-1

トランスミッション
(オプションパーツ)

2007 CBR1000RR



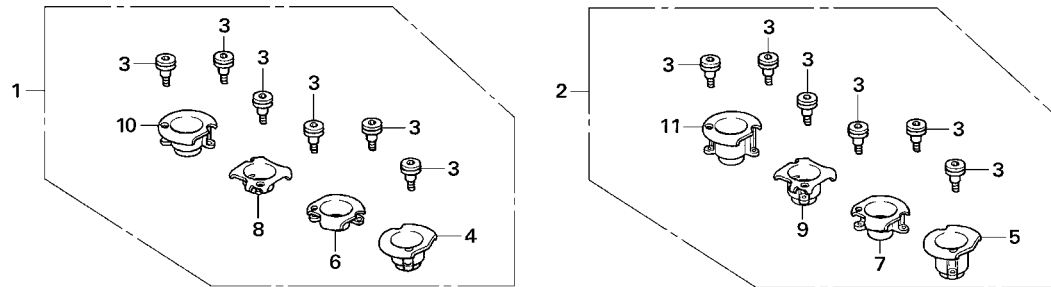
見出番号	部品番号	部品名	希望小売 価格(円)	使用個数 JSB SBK	備考
• 10	23511-NL9-C00	GEAR, M-6 P-1 (22T).....	34,000	1 1	識別溝 : 0
•	23512-NL9-710	GEAR, M-6 P-2 (24T).....	22,700	1 1	識別溝 : 1
•	23513-NL9-710	GEAR, M-6 P-3 (25T).....	22,700	1 1	識別溝 : 3
• 11	23521-NL9-C00	GEAR, C-6 P-1 (28T).....	37,000	1 1	識別溝 : 0
•	23522-NL9-710	GEAR, C-6 P-2 (30T).....	26,200	1 1	識別溝 : 1

ブロック No.

E-9

エアファンネルセット

2007 CBR1000RR



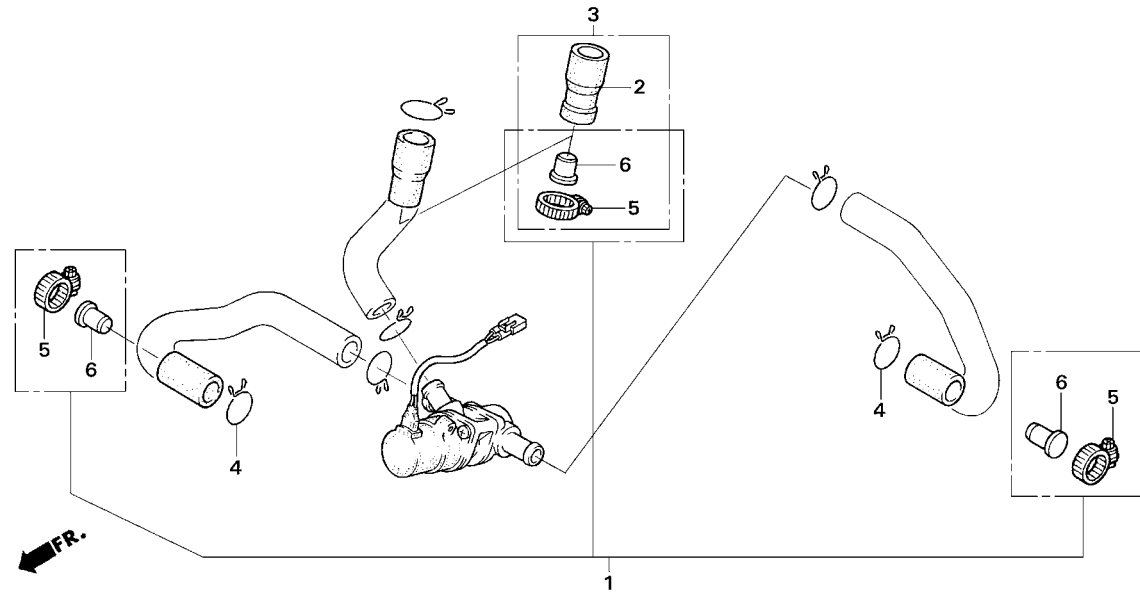
見出番号	部品番号	部品名	希望小売 価格(円)	使用個数 JSBSBK	備考
• 1	06160-NL9-710	AIR FUNNEL SET	65,000	1 1	
• 2	06160-NL9-C30	AIR FUNNEL SET	77,000	(1) (1)	OP
• 3	16514-NL9-710	BOLT, 5MM	4,300	6 6	
• 4	17215-NL9-710	FUNNEL, AIR#1 (45)	12,900	1 1	識別 : 1B、1-45
• 5	17215-NL9-C30	FUNNEL, AIR#1 (55)	13,100	(1) (1)	OP、識別 : 1-55
• 6	17216-NL9-710	FUNNEL, AIR#2 (25)	12,900	1 1	識別 : 2B、2-25
• 7	17216-NL9-C30	FUNNEL, AIR#2 (35)	13,100	(1) (1)	OP、識別 : 2-35
• 8	17217-NL9-710	FUNNEL, AIR#3 (25)	12,900	1 1	識別 : 3B、3-25
• 9	17217-NL9-C30	FUNNEL, AIR#3 (35)	13,100	(1) (1)	OP、識別 : 3-35
• 10	17218-NL9-710	FUNNEL, AIR#4 (45)	12,900	1 1	識別 : 4B、4-45
• 11	17218-NL9-C30	FUNNEL, AIR#4 (55)	13,100	(1) (1)	OP、識別 : 4-55

ブロック No.

E-10

エアージェクションプラグセット

2007 CBR1000RR



見出 番号	部品番号	部 品 名	希望小売 価格(円)	使用個数 JSB SBK	備考
• 1	06195-NL3-650	PLUG SET, EXHAUST A/I	1,500	1 1	
• 2	17460-MEL-R10	TUBE, AIR SECTION UP	非売	1 1	
• 3	17470-MEL-R10	TUBE ASSY., A/S UPPER	840	1 1	R/B
4	17724-102-700	CLIP	105	2 2	STD
5	19505-KS6-700	CLAMP, A WATER HOSE	360	3 3	
6	96205-14012	PLUG, CONE TYPE 14X12	300	3 3	

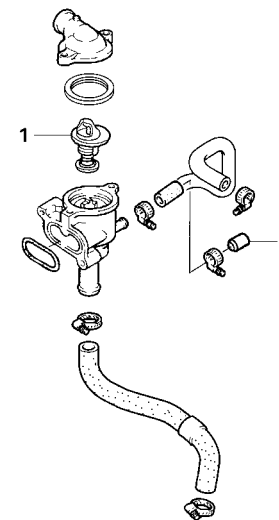
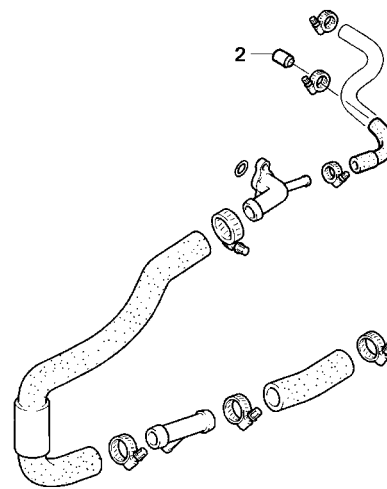
ブロック No.

E-11

ウォーターホースプラグセット

2007 CBR1000RR

FR.



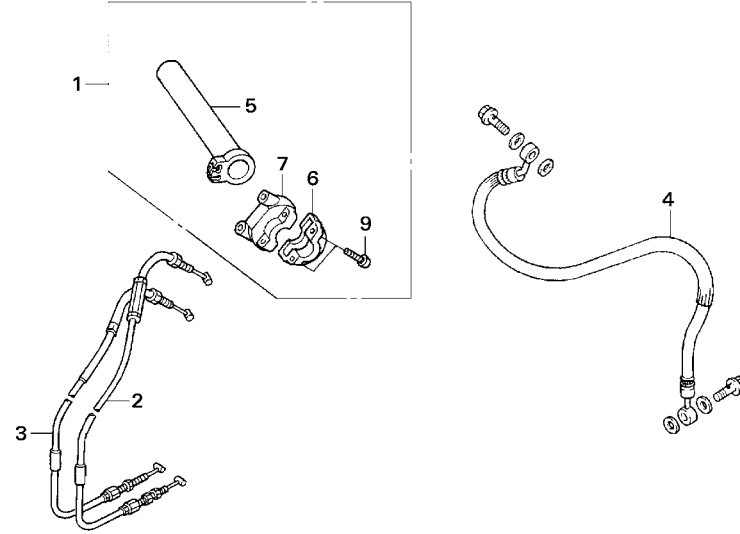
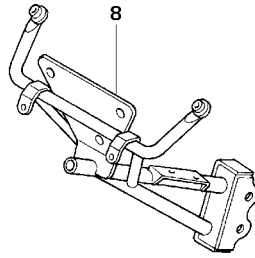
見出 番号	部品番号	部 品 名	希望小売 価格(円)	使用個数 JSBSBK	備考
• 1	19320-NL9-D30	THERMOSTAT ASSY	3,500	1 1	識別 : 62°C
• 2	19511-NL3-650	PLUG, FAST IDLE.....	1,200	2 2	

ブロック No.

F-1

スロットル・クラッチホース

2007 CBR1000RR



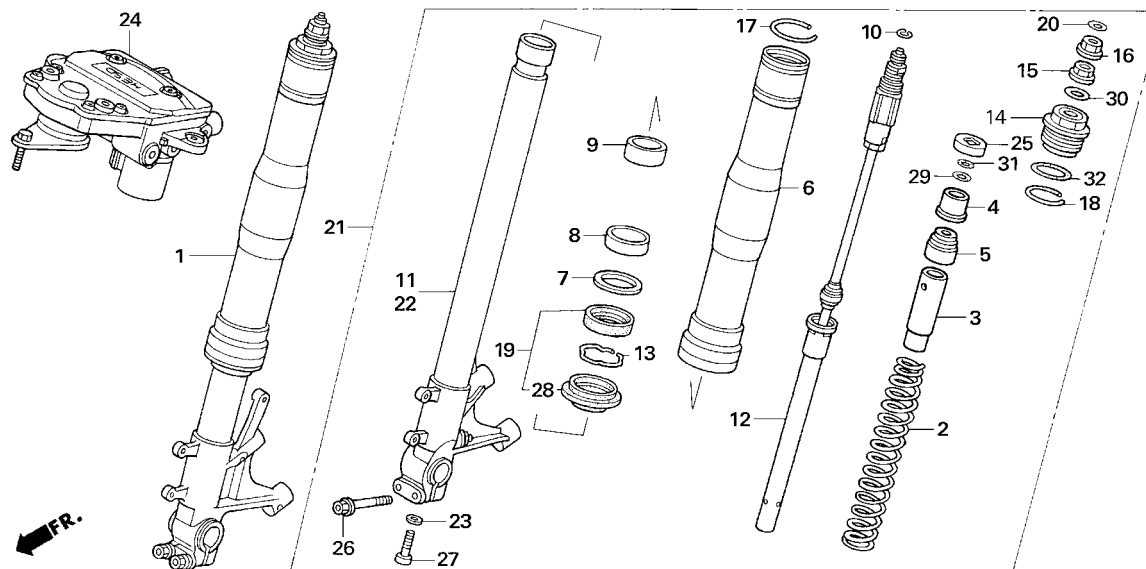
見出 番号	部品番号	部 品 名	希望小売 価格(円)	使用個数 JSB SBK	備考
• 1	06531-NL3-750	HOUSING SET, THROT	3,000	1 1	
• 2	17910-NL9-000	CABLE COMP A, THROT	1,500	1 1	
• 3	17920-NL9-000	CABLE COMP B, THROT	1,500	1 1	
• 4	22900-NL6-000	HOSE, CLUTCH	6,600	1 1	
5	53141-MT7-000	PIPE, THROT GRIP	1,300	1 1	
6	53167-KV3-701	HOUSING, THROT UP	1,180	1 1	
7	53168-KV3-701	HOUSING, THROT UND	1,350	1 1	
• 8	64501-NL9-910	STAY, UPPER COWL	49,000	1 1	
9	93500-05020-0G	SCREW, PAN, 5X20	25	2 2	

ブロック No.

F-2

フロントフォーク・
ステアリングダンパー

2007 CBR1000RR



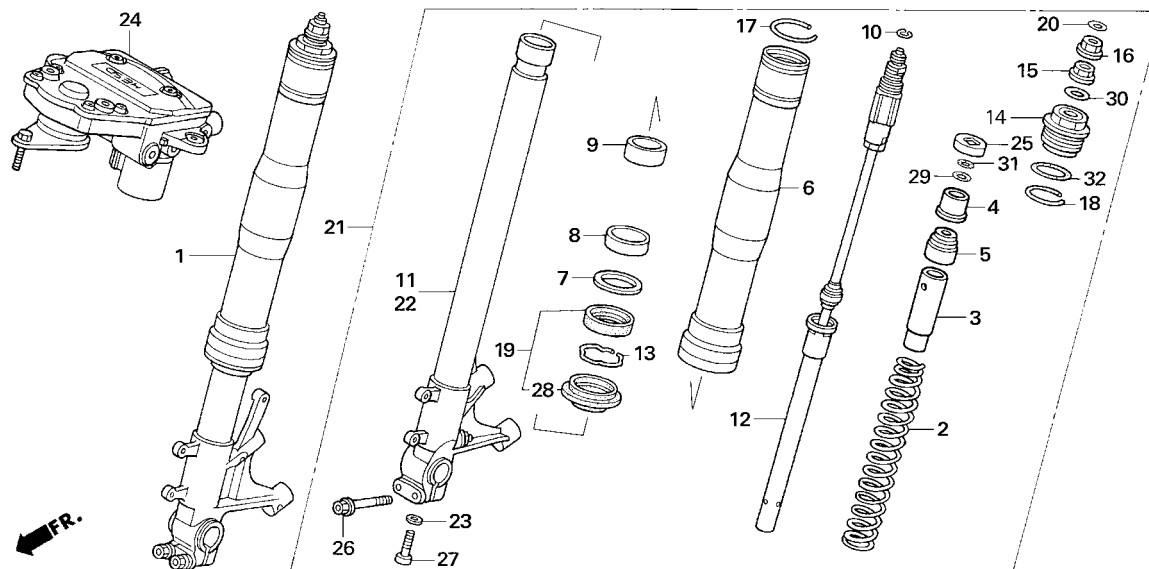
見出 番号	部品番号	部品名	希望小売 価格(円)	使用個数 JSB SBK	備考
• 1	51400-MEL-R31	FORK ASSY, R. FRONT	非売	1 1	R/B
• 2	51401-MEL-R11	SPRING, FR. FORK 0.95.....	6,900	(2) (2)	R/B ('04 - '05)、OP
•	51401-NL9-711	SPRING, FR. FORK 1.05.....	6,900	2 2	R/B ('06 - '07)
•	51401-NL9-901	SPRING, FR. FORK 0.90.....	6,900	(2) (2)	OP
•	51402-NL9-711	SPRING, FR. FORK 1.10.....	6,900	(2) (2)	OP
•	51402-NL9-901	SPRING, FR. FORK 1.00.....	6,900	(2) (2)	OP
• 3	51403-MEL-R31	COLLAR, SPRING.....	580	2 2	R/B
• 4	51404-MEL-R11	COLLAR B, SPRING	2,720	2 2	R/B
• 5	51406-MEL-R11	SLIDER.....	1,980	2 2	R/B
• 6	51410-MEL-R11	TUBE, OUTER	非売	2 2	51410-MEL-003 (18,800円)を購入のこと(色調:ナチュラル)
7	51412-MEL-003	RING, BACK UP.....	320	2 2	
8	51414-MAZ-003	BUSH, GUIDE.....	400	2 2	
9	51415-MAZ-003	BUSH, SLIDER	630	2 2	
10	51423-MCJ-751	RING B, STOPPER	150	2 2	
11	51425-MEL-D21	PIPE COMP., R. SLIDE.....	15,300	1 1	
12	51430-MEL-D21	DAMPER COMP., FR.	23,000	2 2	
13	51447-KA4-711	RING, OIL SEAL STOPPER	145	2 2	
• 14	51450-MEL-R11	BOLT, FR. FORK	非売	2 2	51450-MEL-003 (1,850円)を購入のこと(色調:ゴールド)
15	51451-MCJ-751	NUT, LOCK.....	480	2 2	
• 16	51453-MEL-R11	PLATE B, ADJUSTING.....	非売	2 2	51453-MCJ-751 (760円)を購入のこと(色調:ブラック)

ブロック No.

F-2

フロントフォーク・
ステアリングダンパー

2007 CBR1000RR



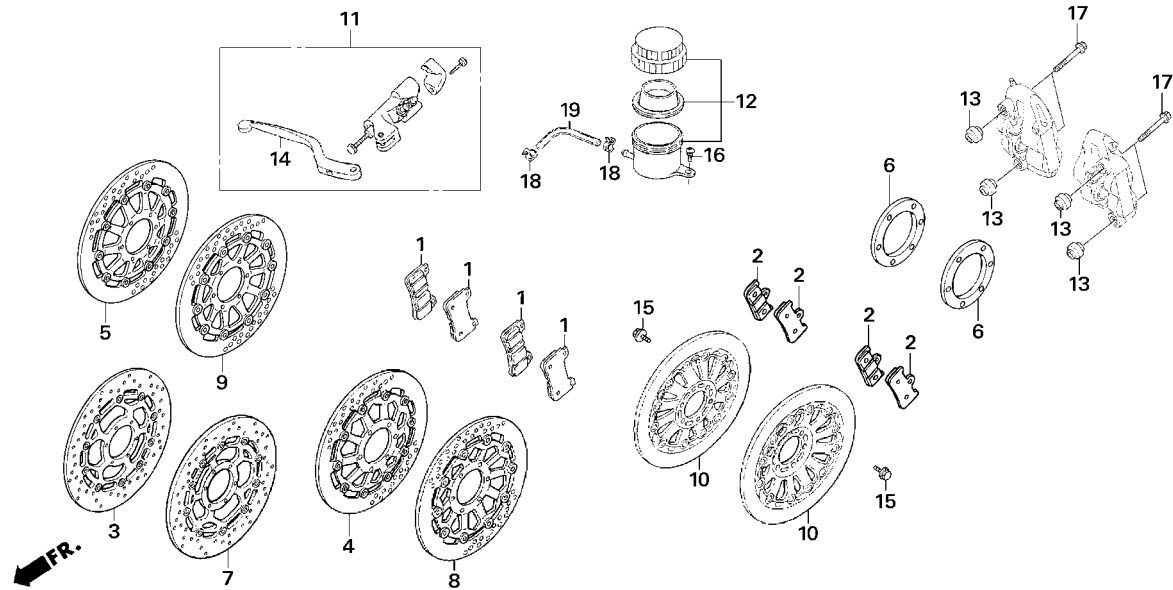
見出 番号	部品番号	部 品 名	希望小売 価格 (円)	使用個数 JSB SBK	備考
17	51455-MW4-003	RING, STOPPER.....	340	2 2	
18	51456-MCJ-751	RING, STOPPER.....	270	2 2	
19	51490-MEJ-003	SEAL SET, FR. FORK.....	1,210	2 2	
20	51496-MCJ-751	LABEL.....	140	2 2	
• 21	51500-MEL-R31	FORK ASSY, L. FRONT.....	非売	1 1	R/B
22	51525-MEL-D21	PIPE COMP., L. SLIDE.....	15,300	1 1	
23	52442-KA3-711	WASHER, SPECIAL, 10MM.....	95	2 2	
• 24	53700-NL9-003	DAMPER ASSY, STRG.....	48,500	1 1	
25	53702-MCJ-751	PLATE, SPRING ADJUSTER.....	900	2 2	
26	90109-MR7-000	BOLT, FLANGE, 8X45.....	150	4 4	
27	90126-MR7-003	BOLT, SOCKET, 10X35.....	430	2 2	
28	91254-MEJ-003	DUST SEAL.....	660	2 2	
29	91255-MCJ-751	O-RING, 10.8X2.4.....	115	2 2	
30	91256-MCJ-751	O-RING, 23.3X2.4.....	135	2 2	
31	91257-MCJ-751	O-RING, 9.5X1.5.....	90	2 2	
32	91258-GF4-003	O-RING, 42.2X2.4.....	245	2 2	

ブロック No.

F-3

フロントブレーキ

2007 CBR1000RR



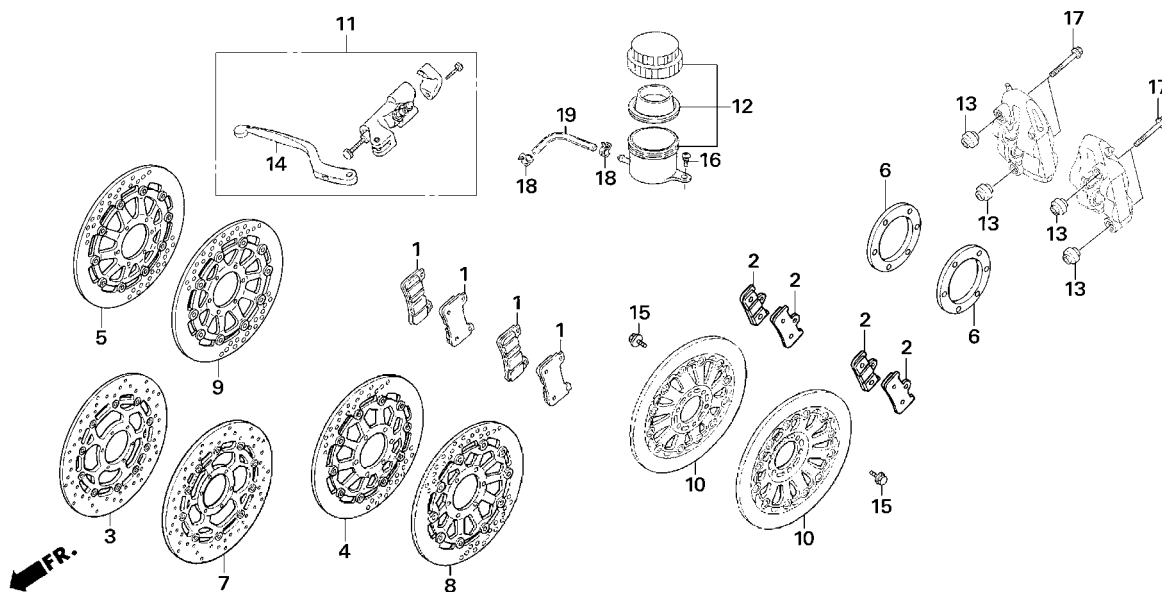
見出 番号	部品番号	部 品 名	希望小売 価格(円)	使用個数 JSB SBK	備 考
• 1	45105-NL3-921	PAD COMP, FR. (H21A)	5,500	4 4	STDキャリパー用
•	45105-NL9-801	PAD COMP, FR. (N615).....	5,500	4 4	STDキャリパー用
•	45106-NL3-921	PAD COMP, FR. (N608).....	5,500	4 4	STDキャリパー用
• 2	45105-NL9-000	PAD COMP, FR. (N614).....	9,800	4 4	ブレンボキャリパー用
•	45105-NL9-900	PAD COMP, FR. (N608).....	9,800	4 4	ブレンボキャリパー用
•	45105-NL9-C00	PAD COMP, FR. (N615).....	9,800	4 4	ブレンボキャリパー用
• 3	45120-NL3-901	DISK COMP, R. FR. BRAKE	22,500	1 1	STDホイール用 Ø310 t5.0 オフセット 12.3
• 4	45120-NL9-801	DISK COMP, R. FR. BRAKE	35,500	1 1	STDホイール用 Ø310 t6.0 オフセット 12.3
• 5	45120-NL9-C30	DISK COMP, R. FR. BRAKE	50,000	1 1	STDホイール用 Ø320 t6.0 オフセット 12.3
• 6	45130-NL9-000	SPACER, FR. WHEEL DISK 1.5.....	3,700	2 2	
•	45132-NL9-720	SPACER, FR. WHEEL DISK 2.3.....	8,200	2 2	
• 7	45220-NL3-901	DISK COMP, L. FR. BRAKE.....	22,500	1 1	STDホイール用 Ø310 t5.0 オフセット 12.3
• 8	45220-NL9-801	DISK COMP, L. FR. BRAKE.....	35,500	1 1	STDホイール用 Ø310 t6.0 オフセット 12.3
• 9	45220-NL9-C30	DISK COMP, L. FR. BRAKE.....	50,000	1 1	STDホイール用 Ø320 t6.0 オフセット 12.3
• 10	45250-NL5-800	DISK COMP, FR. 320.....	45,000	2 2	ブレンボ製 Ø320 t5.5 オフセット 12.5
•	45250-NL9-720	DISK ASSY, FR. 320XT6.....	59,000	2 2	ブレンボ製 NL6ホイール用 Ø320 t6.0 オフセット 16.5
•	45250-NL9-910	DISK ASSY, FR. 320XT6.....	59,000	2 2	ブレンボ製 NL9ホイール用 Ø320 t6.0 オフセット 12.5
•	45250-NL9-C40	DISK ASSY, FR. 305XT6.....	48,000	2 2	ブレンボ製 NL9ホイール用 Ø305 t6.0 オフセット 12.5
• 11	45500-NL5-701	M/C ASSY, BR L18.....	73,000	1 1	ブレンボ製
• 12	45520-NL5-701	CUP ASSY, FR. M/C.....	3,000	1 1	
• 13	51497-NL9-720	SPACER, FR. FORK.....	3,900	4 4	STDフォーク、ブレンボ製 Ø320ディスク用

ブロック No.

F-3

フロントブレーキ

2007 CBR1000RR



見出 番号	部品番号	部 品 名	希望小売 価格(円)	使用個数 JSB SBK	備考
• 14	53160-NL5-701	LEVER, FR. BRAKE L 18P.....	4,000	1 1	ブレンボ製
15	90003-MC7-000	BOLT, FLANGE, 6X20.....	180	12 12	
16	90104-GT8-600	SCREW, SPECIAL, 6X14.....	145	1 1	
• 17	90131-NL9-720	BOLT, FLANGE, 10X65.....	6,250	4 4	STDフォーク、ブレンボ製 Ø320ディスク用、チタン製
18	95002-40850-08	CLAMP, TUBE (D8.5).....	50	2 2	
19	95003-11015-60	TUBE, VINYL, 5X9X150.....	40	1 1	

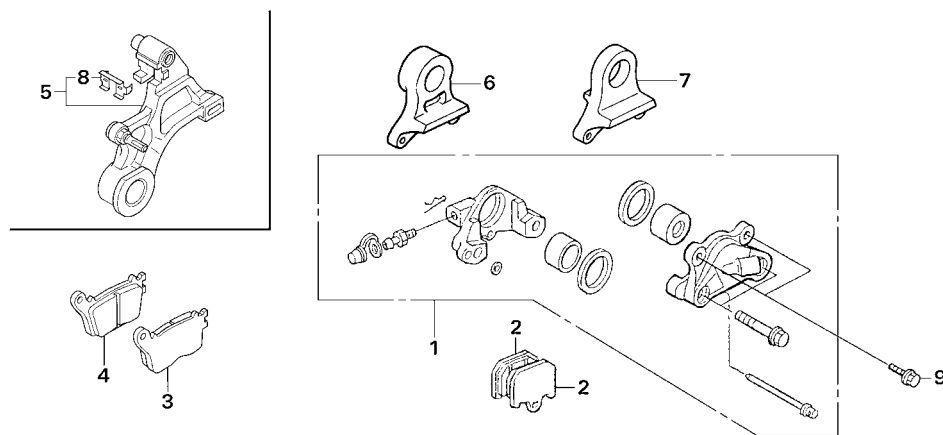
ブロック No.

F-4

リヤブレーキ

2007 CBR1000RR

FR. 



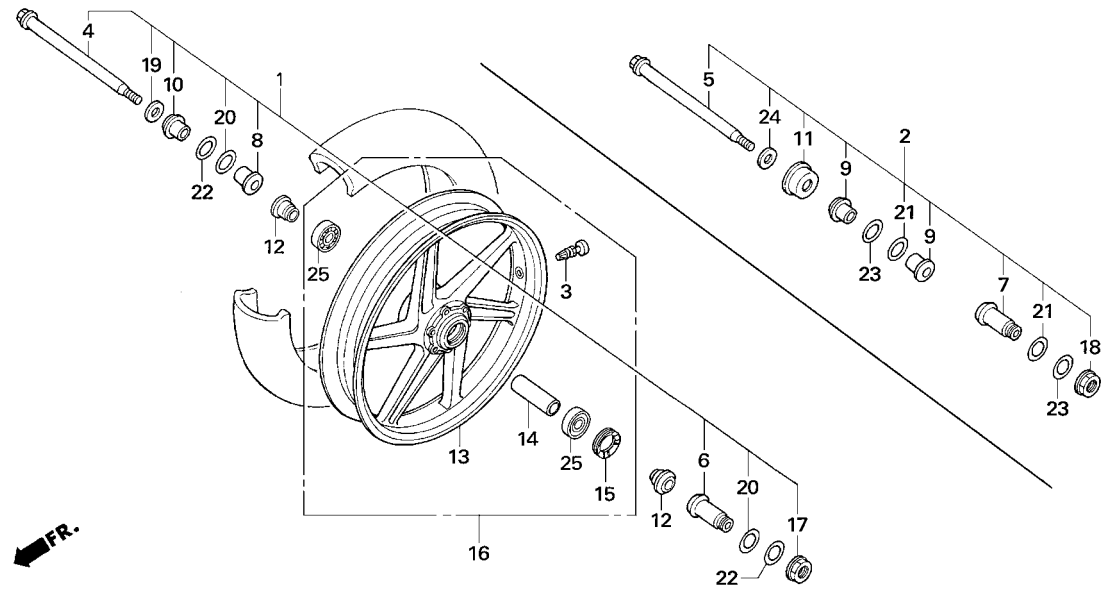
見出 番号	部品番号	部 品 名	希望小売 価格(円)	使用個数 JSB SBK	備考
• 1	43100-NL5-701	CALIPER ASSY, RR.	35,000	1 1	
• 2	43105-NL5-700	PAD COMP, RR. (X95)	5,000	2 2	NL5キャリパー用
•	43105-NL9-C00	PAD COMP, RR. (TT2450).....	6,200	2 2	NL5キャリパー用
• 3	43105-NL9-C30	PAD COMP, A RR. (TT2450)	6,200	1 1	'06-'07 STD キャリパー用
•	43105-NL9-C40	PAD COMP, A RR. (X95A)	6,200	1 1	'06-'07 STD キャリパー用
• 4	43106-NL9-C30	PAD COMP, B RR. (TT2450)	6,200	1 1	'06-'07 STD キャリパー用
•	43106-NL9-C40	PAD COMP, B RR. (X95A)	6,200	1 1	'06-'07 STD キャリパー用
• 5	43110-MEL-R31	BRACKET COMP, RR.	5,500	1 1	R/B ('06-'07)
• 6	43110-NL9-000	BRKT, RR CALIPER	54,000	1 1	NL5キャリパー、NL9ホイール用
• 7	43110-NL9-C40	BRKT, RR CALIPER	54,000	1 1	リヤブレーキディスクオフセット仕様(NL5キャリパー、NL9ホイール用)
8	43112-MEL-D21	RETAINER	370	1 1	R/B ('06-'07)
• 9	90101-NL6-000	BOLT, FLANGE, 7X21	3,300	2 2	

ブロック No.

F-5

フロントホイール・アクスルセット

2007 CBR1000RR



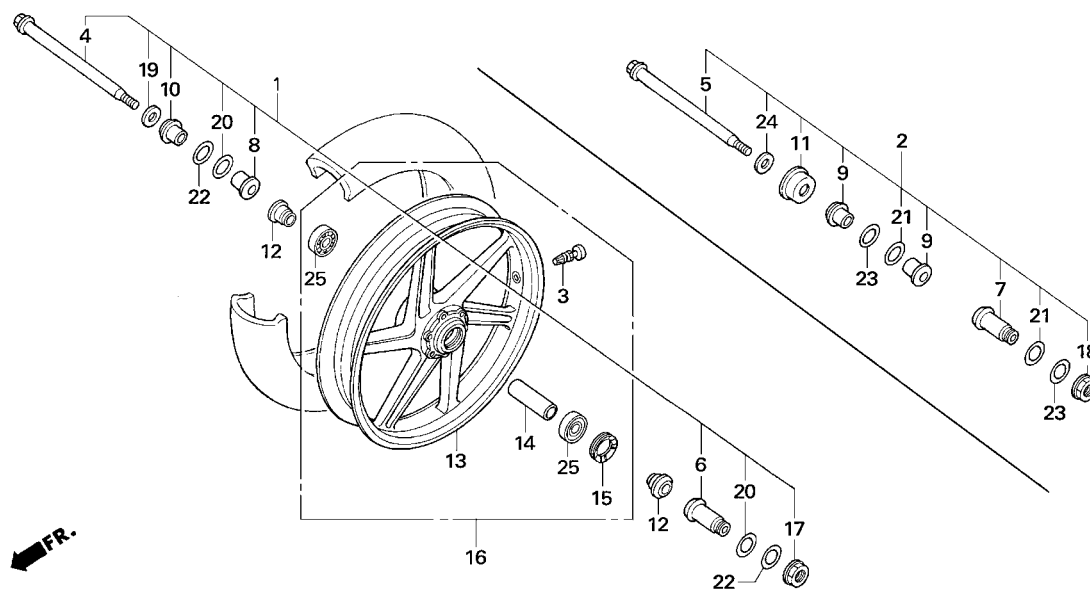
見出 番号	部品番号	部 品 名	希望小売 価格(円)	使用個数 JSB SBK	備考
• 1	06443-NL9-000	FR. AXLE SET.....	94,000	1 1	SHOWA SPLフォーク用
• 2	06443-NL9-720	FR. AXLE SET.....	94,300	1 1	STDフォーク用
• 3	42753-ML7-004	VALBE, RIM (DUN).....	390	1 1	
• 4	44301-NL6-000	AXLE, FR. WHEEL.....	35,200	1 1	SHOWA SPLフォーク用
• 5	44301-NL9-720	AXLE, FR. WHEEL.....	35,000	1 1	STDフォーク用
• 6	44303-NL9-000	NUT, FR. AXLE.....	41,800	1 1	SHOWA SPLフォーク用
• 7	44303-NL9-720	NUT, FR. AXLE.....	29,400	1 1	STDフォーク用
• 8	44304-NL9-000	GUIDE A, FR. AXLE.....	7,670	1 1	SHOWA SPLフォーク用
• 9	44304-NL9-720	GUIDE, FR. AXLE.....	7,670	2 2	STDフォーク用
• 10	44305-NL9-000	GUIDE B, FR. AXLE.....	6,930	1 1	SHOWA SPLフォーク用
• 11	44306-NL9-720	GUIDE WASH, FR. AXLE.....	7,500	1 1	STDフォーク用
• 12	44311-NL6-000	COLLAR, FR. WHEEL SIDE.....	6,930	2 2	SHOWA SPLフォーク、NL6ホイール、AXLE KIT用
•	44311-NL9-710	COLLAR, FR. WHEEL SIDE.....	6,300	2 2	SHOWA SPLフォーク、NL9ホイール、AXLE KIT用
•	44311-NL9-720	COLLAR, FR. WHEEL SIDE.....	4,600	2 2	STDフォーク、NL6ホイール、AXLE KIT用
•	44311-NL9-810	COLLAR, FR. WHEEL SIDE.....	4,600	2 2	STDフォーク、NL9ホイール、AXLE KIT用
•	44311-NL9-910	COLLAR, FR. WHEEL SIDE.....	4,600	2 2	STDフォーク、STDホイール、AXLE KIT用
• 13	44601-NL6-000	WHEEL, FR. 3.5-17.....	118,000	(1) (1)	鋳造ホイール OP
•	44602-NL6-000	WHEEL, FR. 3.5-16.5.....	118,000	(1) (1)	鋳造ホイール OP
•	44603-NL6-000	WHEEL, FR. 3.75-17.....	129,000	(1) (1)	鋳造ホイール OP
•	44601-NL9-710	WHEEL, FR. 3.5-16.5.....	153,000	1 1	鍛造ホイール STD

ブロック No.

F-5

フロントホイール・アクスルセット

2007 CBR1000RR



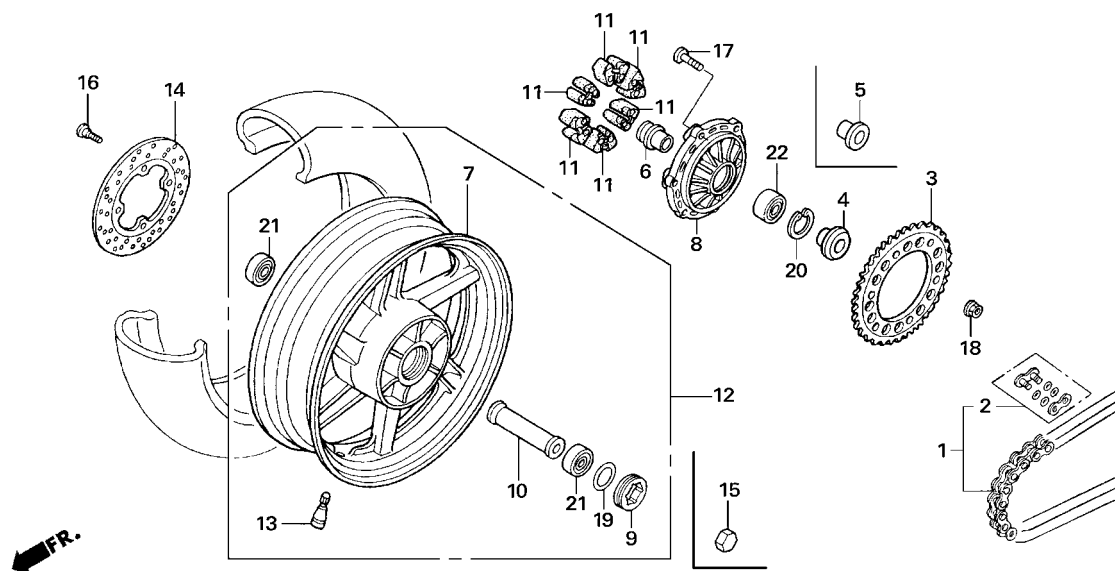
見出 番号	部品番号	部 品 名	希望小売 価格(円)	使用個数 JSB SBK	備考
• 14	44620-NL6-010	COLLAR, FR. WHEEL DIST	6,810	(1) (1)	NL6ホイール用 OP
•	44620-NL9-710	COLLAR, FR. WHEEL DIST	6,540	1 1	NL9ホイール用
• 15	44622-NL0-810	RETAINER, FR. WHEEL.....	2,700	1 1	
• 16	44650-NL9-710	WHEEL ASSY, FR. 3.5-16.5	160,000	1 1	
• 17	90305-NL6-000	NUT, M28X1.0.....	4,400	1 1	SHOWA SPLフォーク用
• 18	90305-NL9-720	NUT, M30X1.0.....	4,400	1 1	STDフォーク用
• 19	90503-NL6-000	WASHER, 45X22X3	1,740	1 1	SHOWA SPLフォーク用
• 20	90525-NL9-000	SHIM 0.2, FR. FORK SIDE	1,640	N N	SHOWA SPLフォーク用
• 21	90525-NL9-720	SHIM 0.2, FR. FORK R SIDE	1,230	N N	STDフォーク用
• 22	90526-NL9-000	SHIM 0.3, FR. FORK SIDE	1,640	N N	SHOWA SPLフォーク用
• 23	90526-NL9-720	SHIM 0.3, FR. FORK R SIDE	1,230	N N	STDフォーク用
• 24	90535-NL9-720	WASH, FR. AXLE	1,350	1 1	STDフォーク用
• 25	91057-NL9-710	BEARING, RADIAL, BALL	1,900	2 2	

ブロック No.

F-6

リヤホイール

2007 CBR1000RR



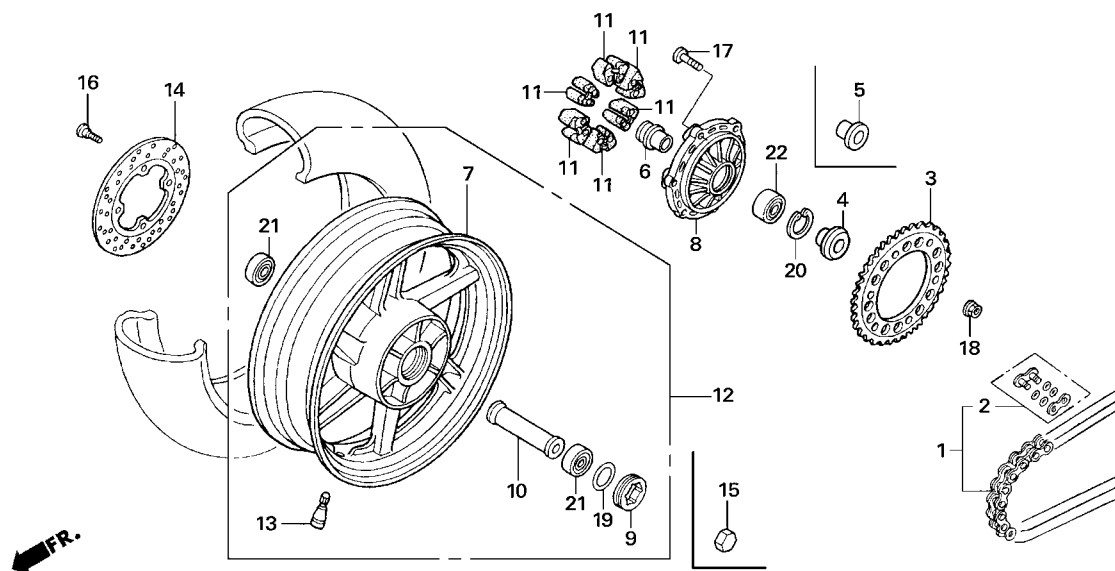
見出番号	部品番号	部品名	希望小売 価格(円)	使用個数 JSB SBK	備考
1	40540-MAS-005	CHAIN, DRIVE RKG525R0Z1-120LJF	12,200	1 1	
2	40545-MAS-005	JOINT, DRIVE CHAIN	470	1 1	
3	41201-MEL-J20	SPRKT, FINAL DRIVE 40T	5,400	1 1	STDホイール、530チェーン用、R/B
	41201-MCJ-J00	SPRKT, FINAL DRIVE 41T	5,400	1 1	STDホイール、530チェーン用
	41201-MCJ-000	SPRKT, FINAL DRIVE 42T	5,400	1 1	STDホイール、530チェーン用
	41201-MCJ-670	SPRKT, FINAL DRIVE 43T	5,400	1 1	STDホイール、530チェーン用
•	41238-NL6-700	SPRKT, FINAL DRIVE 38T	14,700	1 1	NL6/9ホイール、525チェーン用
•	41239-NL6-700	SPRKT, FINAL DRIVE 39T	14,700	1 1	NL6/9ホイール、525チェーン用
•	41240-NL6-700	SPRKT, FINAL DRIVE 40T	14,700	1 1	NL6/9ホイール、525チェーン用
•	41241-NL6-700	SPRKT, FINAL DRIVE 41T	14,700	1 1	NL6/9ホイール、525チェーン用
•	41242-NL6-700	SPRKT, FINAL DRIVE 42T	14,700	1 1	NL6/9ホイール、525チェーン用
•	41243-NL6-700	SPRKT, FINAL DRIVE 43T	14,700	1 1	NL6/9ホイール、525チェーン用
• 4	42311-NL9-000	COLLAR, L. DRIVEN FLANGE SIDE	11,670	1 1	面取り：大
• 5	42311-NL9-C40	COLLAR, L. DRIVEN FLANGE SIDE	11,670	1 1	面取り：小
• 6	42312-NL6-000	COLLAR, R. DRIVEN FLANGE SIDE	6,520	1 1	
• 7	42601-NL9-710	WHEEL, REAR 6.25-16.5	210,000	1 1	鍛造ホイール
• 8	42609-NL6-000	FLANGE, FINAL DRIVEN	114,000	1 1	
• 9	42621-NL6-000	RETAINER, RR. WHEEL BRG	7,000	1 1	
• 10	42624-NL6-000	COLLAR, RR. WHEEL DISTANCE	14,100	1 1	
• 11	42633-NL6-003	DAMPER, RR. WHEEL	3,120	6 6	
• 12	42650-NL9-710	WHEEL ASSY, RR. 6.25-16.5	215,000	1 1	

ブロック No.

F-6

リヤホイール

2007 CBR1000RR



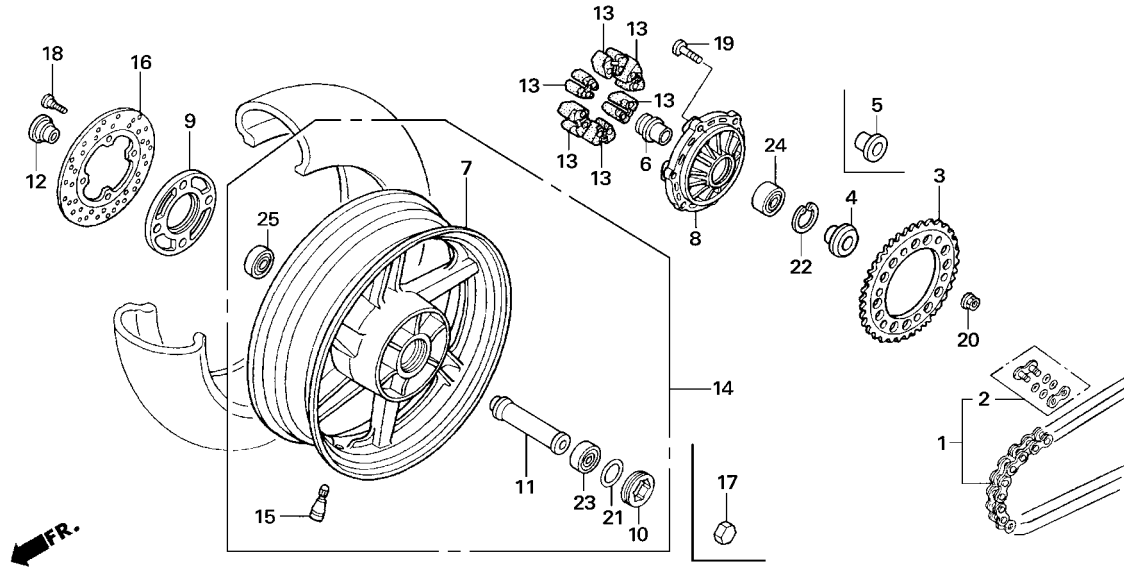
見出 番号	部品番号	部品名	希望小売 価格(円)	使用個数 JSB SBK	備考
13	42753-ML7-004	VALBE, RIM (DUN).....	390	1 1	
• 14	43121-NL6-000	DISK, RR. BRAKE	31,900	1 1	
• 15	87000-NL6-000	TOOL, RETAINER A	2,800	1 1	
16	90003-MC7-000	BOLT, FLANGE, 6X20	180	4 4	
• 17	90120-NL6-300	BOLT, DRIVEN FLANGE 8MM	850	6 6	
18	90309-KF0-003	NUT, FLANGE, 8MM.....	195	6 6	
• 19	90501-NL6-000	WASHER, RR. WHEEL BRG.....	1,670	1 1	
• 20	90651-ML0-731	CIRCLIP, INTERNAL, 62.....	200	1 1	
• 21	91051-NL6-000	BRG., BALL RADIAL 6205 2RS.....	2,640	2 2	
• 22	91052-NL6-003	BRG., ANGULAR 30X62X23.8.....	1,100	1 1	

ブロック No.

F-6-1

リヤホイール
(リヤブレーキディスク
オフセット仕様)

2007 CBR1000RR



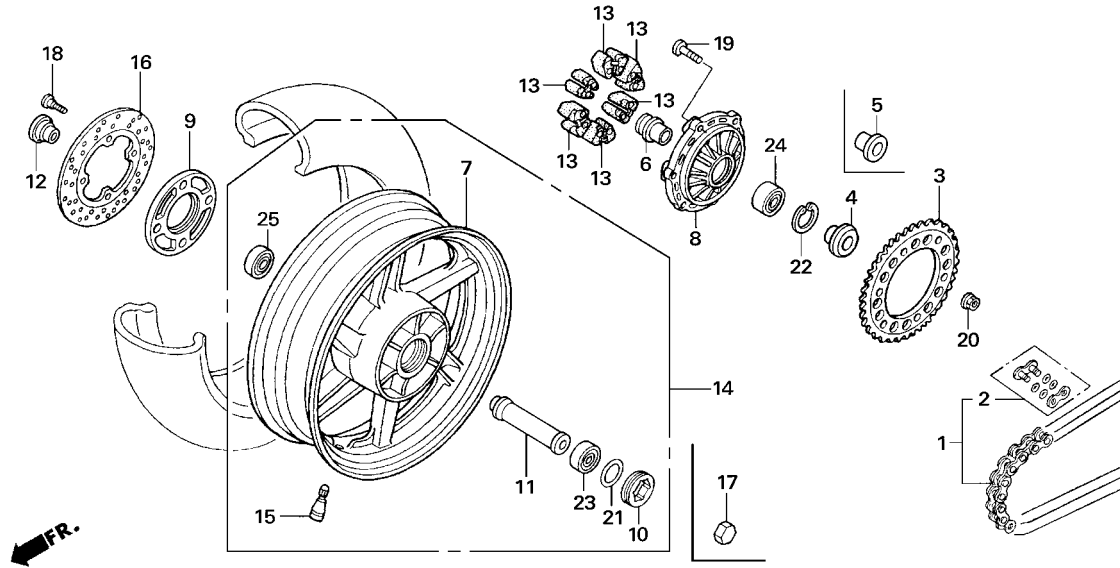
見出番号	部品番号	部品名	希望小売 価格(円)	使用個数 JSB SBK	備考	
1	40540-MAS-005	CHAIN, DRIVE RKG525R0Z1-120LJF	12,200	1 1		
2	40545-MAS-005	JOINT, DRIVE CHAIN	470	1 1		
3	41201-MEL-J20	SPRKT, FINAL DRIVE 40T	5,400	1 1	STDホイール、530チェーン用、R/B	
	41201-MCJ-J00	SPRKT, FINAL DRIVE 41T	5,400	1 1	STDホイール、530チェーン用	
	41201-MCJ-000	SPRKT, FINAL DRIVE 42T	5,400	1 1	STDホイール、530チェーン用	
	41201-MCJ-670	SPRKT, FINAL DRIVE 43T	5,400	1 1	STDホイール、530チェーン用	
•	41238-NL6-700	SPRKT, FINAL DRIVE 38T	14,700	1 1	NL6/9ホイール、525チェーン用	
•	41239-NL6-700	SPRKT, FINAL DRIVE 39T	14,700	1 1	NL6/9ホイール、525チェーン用	
•	41240-NL6-700	SPRKT, FINAL DRIVE 40T	14,700	1 1	NL6/9ホイール、525チェーン用	
•	41241-NL6-700	SPRKT, FINAL DRIVE 41T	14,700	1 1	NL6/9ホイール、525チェーン用	
•	41242-NL6-700	SPRKT, FINAL DRIVE 42T	14,700	1 1	NL6/9ホイール、525チェーン用	
•	41243-NL6-700	SPRKT, FINAL DRIVE 43T	14,700	1 1	NL6/9ホイール、525チェーン用	
•	4	42311-NL9-000	COLLAR, L. DRIVEN FLANGE SIDE	11,670	1 1	面取り：大
•	5	42311-NL9-C40	COLLAR, L. DRIVEN FLANGE SIDE	11,670	1 1	面取り：小
•	6	42312-NL6-000	COLLAR, R. DRIVEN FLANGE SIDE	6,520	1 1	
•	7	42601-NL9-710	WHEEL, REAR 6.25-16.5	210,000	1 1	鍛造ホイール
•	8	42609-NL6-000	FLANGE, FINAL DRIVEN	114,000	1 1	
•	9	42611-NL9-C40	SPACER, RR. BRAKE DISK	18,000	1 1	リヤブレーキディスクオフセット仕様
•	10	42621-NL6-000	RETAINER, RR. WHEEL BRG	7,000	1 1	
•	11	42624-NL9-C40	COLLAR, RR. WHEEL DISTANCE	15,000	1 1	リヤブレーキディスクオフセット仕様
•	12	42631-NL9-C40	COLLAR, RR. WHEEL R. SIDE	8,400	1 1	リヤブレーキディスクオフセット仕様

ブロック No.

F-6-1

リヤホイール
(リヤブレーキディスク
オフセット仕様)

2007 CBR1000RR



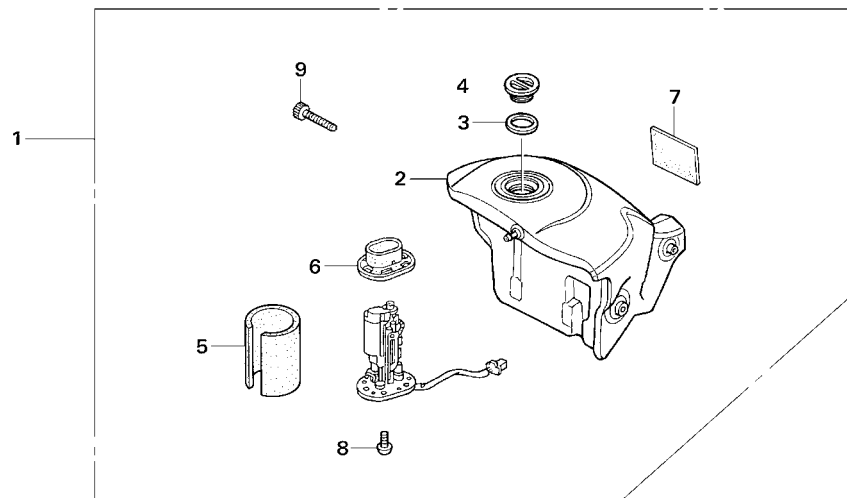
見出 番号	部品番号	部 品 名	希望小売 価格(円)	使用個数 JSB SBK	備考
• 13	42633-NL6-003	DAMPER, RR. WHEEL.....	3,120	6 6	
• 14	42650-NL9-C40	WHEEL ASSY, RR. 6.25-16.5	215,000	1 1	リヤブレーキディスクオフセット仕様
• 15	42753-ML7-004	VALBE, RIM (DUN).....	390	1 1	
• 16	43121-NL6-700	DISK, RR. BRAKE	31,000	1 1	リヤブレーキディスクオフセット仕様
• 17	87000-NL6-000	TOOL, RETAINER A	2,800	1 1	
• 18	90119-NL9-C40	BOLT, RR DISK (Ti)	3,300	4 4	リヤブレーキディスクオフセット仕様、チタン製
• 19	90120-NL6-300	BOLT, DRIVEN FLANGE 8MM	850	6 6	
• 20	90309-KF0-003	NUT, FLANGE, 8MM.....	195	6 6	
• 21	90501-NL6-000	WASHER, RR. WHEEL BRG.....	1,670	1 1	
• 22	90651-ML0-731	CIRCLIP, INTERNAL, 62.....	200	1 1	
• 23	91051-NL6-000	BRG., BALL RADIAL 6205 2RS.....	2,640	1 1	
• 24	91052-NL6-003	BRG., ANGULAR 30X62X23.8.....	1,100	1 1	
• 25	91053-NL6-701	BRG., BALL RADIAL 52X27X15	6,600	1 1	リヤブレーキディスクオフセット仕様

ブロック No.

F-7

フューエルタンクセット

2007 CBR1000RR



FR.

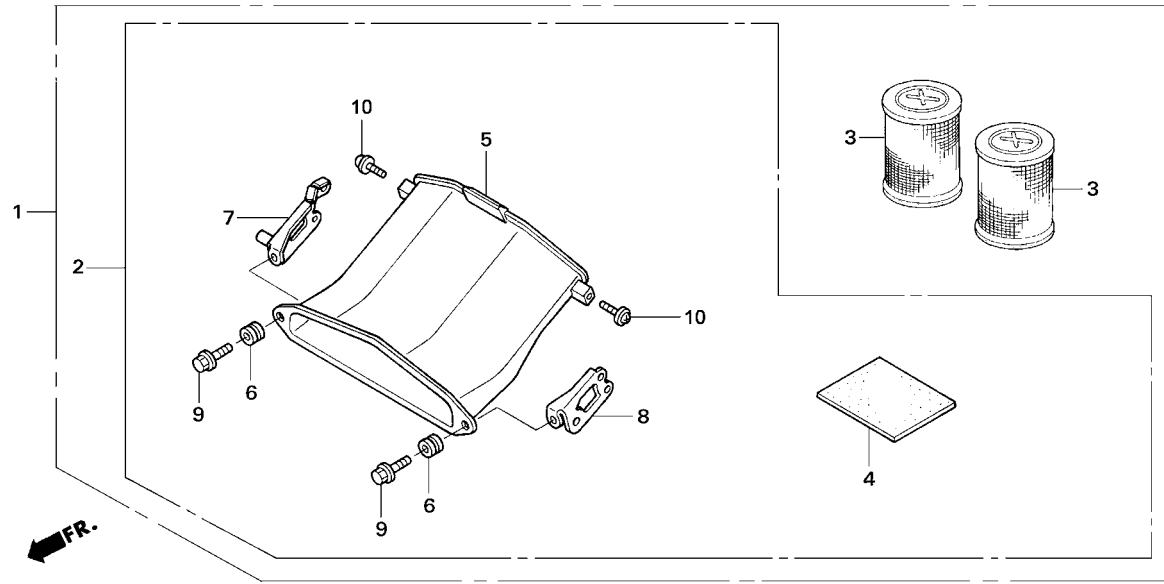
見出 番号	部品番号	部 品 名	希望小売 価格(円)	使用個数 JSB SBK	備考
• 1	06175-NL9-910	TANK SET FUEL.....	260,000	1 1	
• 2	17510-NL9-910	TANK COMP, FUEL.....	250,000	1 1	
• 3	17515-NX5-770	PKG, FUEL TANK.....	1,450	1 1	
• 4	17521-NX4-680	CAP, FUEL TANK.....	3,850	1 1	
• 5	17522-NF5-690	SPONGE, BUFFLE.....	680	4 4	
• 6	17574-NL9-910	PACKING, BASE.....	1,230	1 1	
• 7	31517-NL9-000	SPONGE, MT 5MM.....	950	1 1	
8	90105-MM4-000	SCREW, PAN 6X10.....	90	6 6	
9	96600-08025-00	BOLT, SOCKET 8X25.....	55	1 1	L側はSTDを使用する。

ブロック No.

F-8

エアボックスダクトセット・
エアークリーナーエレメント

2007 CBR1000RR



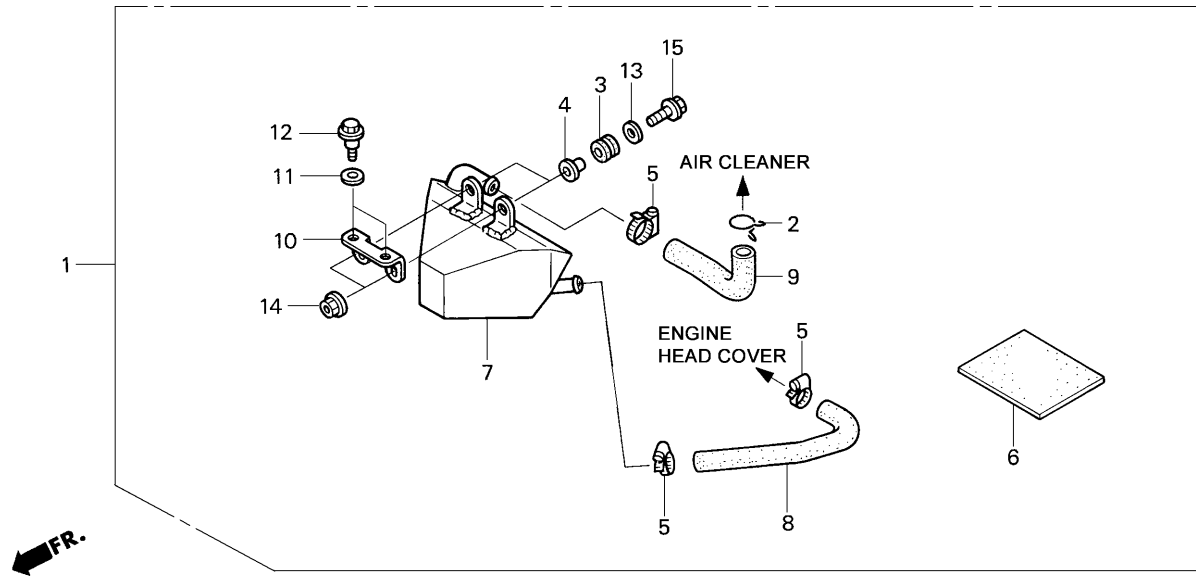
見出 番号	部品番号	部品名	希望小売 価格(円)	使用個数 JSBSBK	備考
• 1	06172-NL9-710	AIR BOX DUCT SET.....	73,000	1 1	
• 2	06172-NL9-910	AIR BOX DUCT SET.....	70,100	1 1	
• 3	17210-MEL-R11	ELEMENT, AIR/C.....	1,450	2 2	R/B
• 4	17211-NL9-000	SPONGE, ELEMENT.....	1,790	1 1	
• 5	17251-NL9-710	DUCT, AIR BOX.....	56,500	1 1	CFRP
6	18315-GAG-750	RUBBER A, PROTR.....	145	2 2	
• 7	19120-NL9-000	STAY R, RAD UPPER.....	9,300	1 1	
• 8	19170-NL9-000	STAY L, RAD UPPER.....	4,940	1 1	
9	90110-147-000	BOLT, FLANGE, 6MM.....	155	2 2	
10	93891-05012-18	SCREW-WASH, 5X12.....	30	2 2	

ブロック No.

F-9

ブリーザーケースセット

2007 CBR1000RR



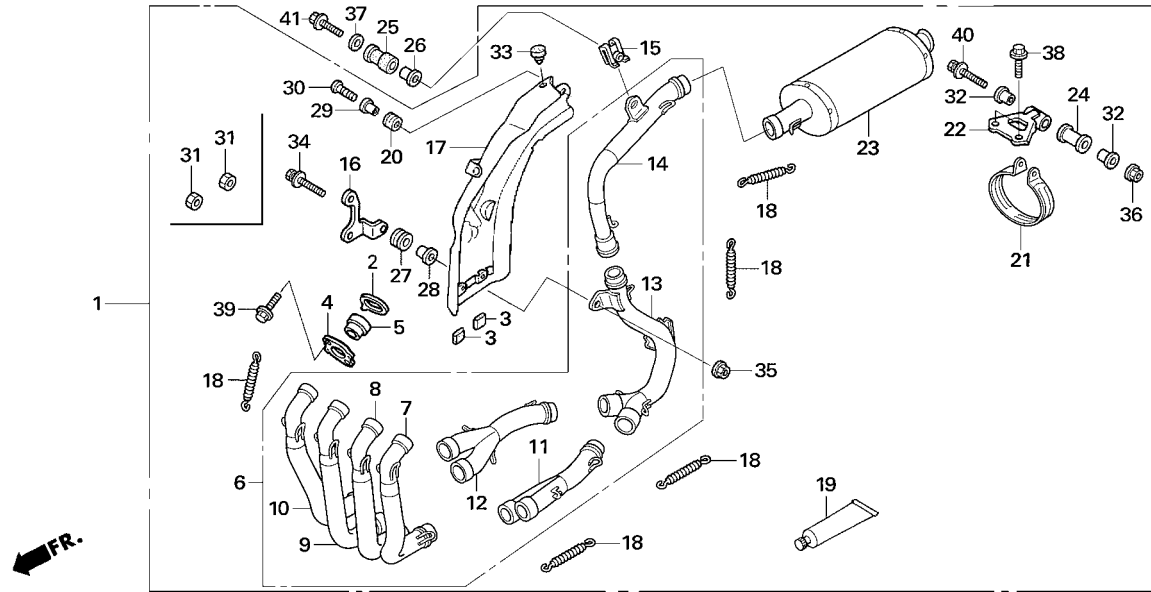
見出 番号	部品番号	部 品 名	希望小売 価格(円)	使用個数 JSB SBK	備考
• 1	06552-NL9-000	BREATHER CASE SET	39,500	1 1	
2	17724-102-700	CLIP	105	1 1	
3	18315-GAG-750	RUBBER A, PROTR	145	2 2	
4	19052-KV0-000	COLLAR, RADIATOR MOUNTING	155	2 2	
5	19505-KS6-700	CLAMP A, WATER HOSE	360	3 3	
• 6	31517-NL9-000	SPONGE, MT 5MM	950	1 1	
• 7	55200-NL9-000	CASE COMP, BREATHER	29,700	1 1	
• 8	55210-NL9-000	TUBE, BREATHER	2,140	1 1	
• 9	55220-NL9-000	TUBE, BREATHER RETURN	2,380	1 1	
• 10	55231-NL9-000	STAY, BREATHER CASE	7,140	1 1	
11	81351-124-830	RUBBER CARRIER MOUNT	135	2 2	
12	90104-KR3-670	BOLT METER SET	120	2 2	
13	90525-030-000	WASHER B, HANDLE HOLDER	130	2 2	
14	94050-06000	NUT, FLANGE 6MM	35	2 2	
15	96001-06020-00	BOLT, FLANGE, SH, 6X20	40	2 2	

ブロック No.

F-10

エキゾーストセット
(2007 JSBレース用)

2007 CBR1000RR



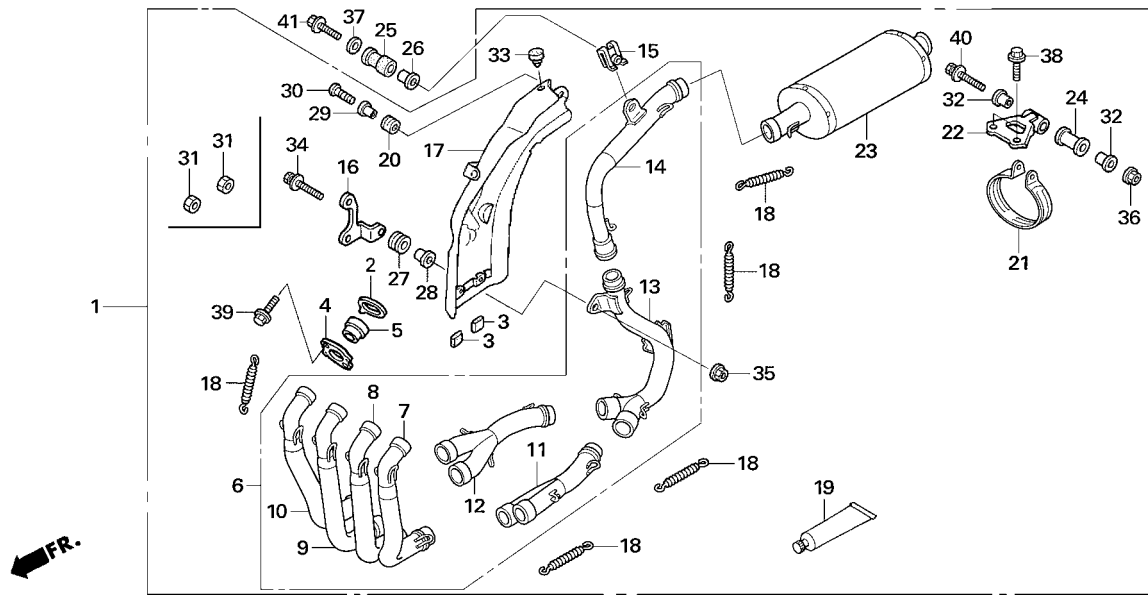
見出 番号	部品番号	部 品 名	希望小売 価格(円)	使用個数 JSB SBK	備考
• 1	06183-NL9-D30	EXHAUST SET (JSB)	295,000	1 -	
• 2	18291-NL9-000	GASKET, EXH PIPE	1,190	4 -	
• 3	18293-MCA-A20	RUBBER, PKG. PROTR	110	2 -	
• 4	18293-NL9-910	FLANGE, EXH	3,200	4 -	
• 5	18295-NL9-910	COLLAR, EXH	5,950	4 -	
• 6	18300-NL9-D00	PIPE ASSY, EXH	232,000	1 -	チタン製
• 7	18301-NL9-D00	PIPE COMP, EXH(#1)	22,000	1 -	チタン製
• 8	18302-NL9-D00	PIPE COMP, EXH(#2)	22,000	1 -	チタン製
• 9	18303-NL9-D00	PIPE COMP, EXH(#3)	22,000	1 -	チタン製
• 10	18304-NL9-D00	PIPE COMP, EXH(#4)	22,000	1 -	チタン製
• 11	18305-NL9-D00	JOINT COMP, (#1-#2)	32,000	1 -	チタン製
• 12	18306-NL9-D00	JOINT COMP, (#3-#4)	32,000	1 -	チタン製
• 13	18307-NL9-D00	JOINT COMP, RR	44,000	1 -	チタン製
• 14	18309-NL9-D00	PIPE COMP, TAIL	36,700	1 -	チタン製
• 15	18311-NL9-910	NUT, TAIL PIPE	220	1 -	
• 16	18320-NL9-000	STAY, EXH PIPE JOINT	7,140	1 -	
• 17	18325-MEL-013	PROTECTOR, EXH PIPE INNER	6,950	1 -	
• 18	18336-NL9-000	SPRING, EXH PIPE	500	17 -	
• 19	18339-NL9-910	GREASE, ANTI SEIZING	550	1 -	
• 20	18345-MBT-610	RUBBER, PROTECTOR MOUNT	110	1 -	

ブロック No.

F-10

エキゾーストセット
(2007 JSBレース用)

2007 CBR1000RR



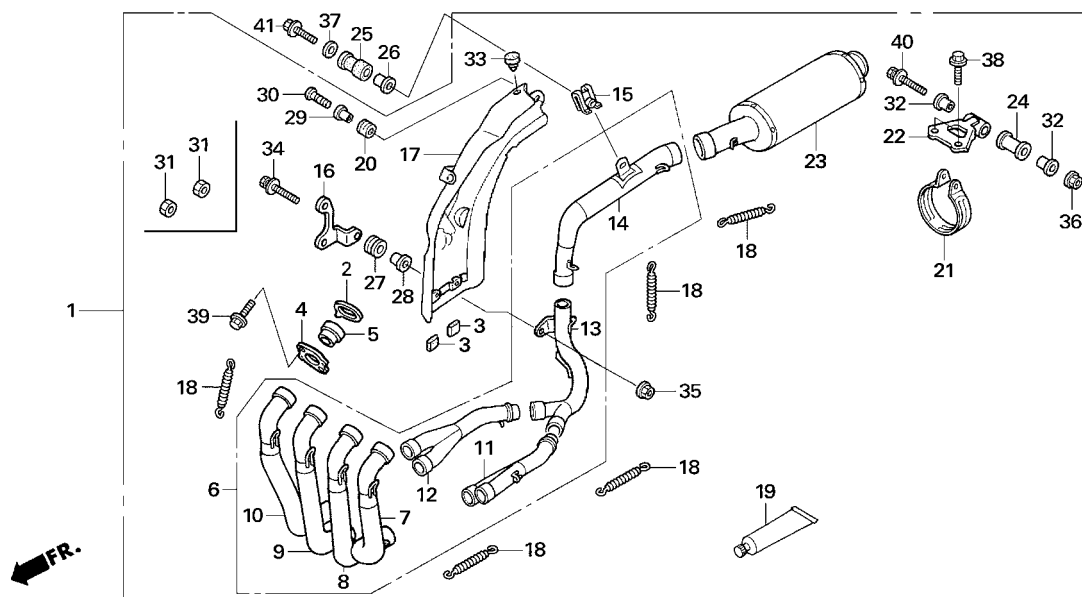
見出 番号	部品番号	部 品 名	希望小売 価格(円)	使用個数 JSB SBK	備考	
• 21	18370-NL9-910	BAND, MUFFLER(JSB)	6,140	1 -		
• 22	18375-NL9-000	STAY, MUFFLER	8,520	1 -		
• 23	18380-NL9-D30	MUFFLER COMP(JSB).....	53,000	1 -		
• 24	18421-MN5-000	RUBBER, MUFF MOUNT.....	145	1 -		
• 25	18421-NL9-C00	RUBBER, EXH MT	1,670	1 -	'06-'07 STD (R/B)シートレール用	
• 26	18424-MN5-000	COLLAR, CHAMBER MOUNT	220	1 -	'06-'07 STD (R/B)シートレール用	
	27	19051-KA3-830	RUBBER, RAD. MOUNT	145	1 -	
	28	19052-MAC-680	COLLAR, RAD MT.....	165	1 -	
	29	84706-415-000	COLLAR, NO PLATE BRACKET	140	1 -	
	30	90118-MBV-000	SCREW, PAN, 6X14	90	1 -	
	31	90201-GCC-C50	NUT, HEX., 7MM	85	2 -	
	32	90202-MBB-000	COLLAR, 8X18	160	2 -	
	33	90572-MEL-000	RUBBER, PROTECTOR	120	1 -	
	34	93404-06025-00	BOLT-WASHER, 6X25.....	40	1 -	
	35	94050-06000	NUT, FLANGE, 6MM.....	35	1 -	
	36	94050-08000	NUT, FLANGE, 8MM.....	35	1 -	
	37	94103-08700	WASHER, PLAIN 8MM	70	1 -	'06-'07 STD (R/B)シートレール用
	38	95701-06010-00	BOLT, FLANGE, 6X10	35	2 -	
	39	95701-08020-00	BOLT, FLANGE, 8X20	40	8 -	
	40	95701-08055-00	BOLT, FLANGE, 8X55	55	1 -	
	41	96400-08045-07	BOLT, FLANGE, 8X45	120	1 -	'06-'07 STD (R/B)シートレール用

ブロック No.

F-10-1

エキゾーストセット
(2006)

2007 CBR1000RR



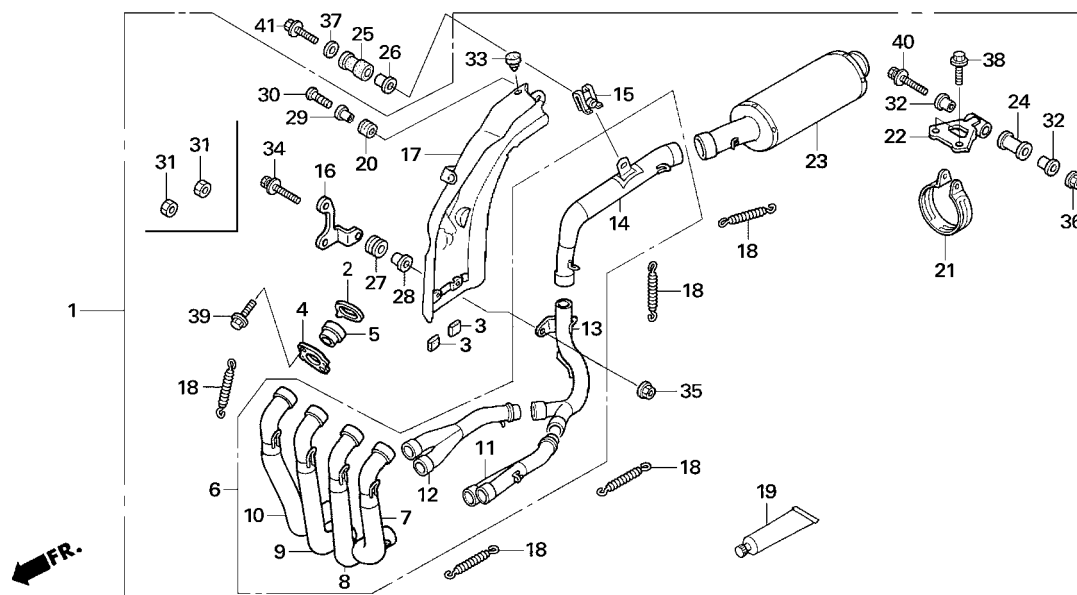
見出番号	部品番号	部品名	希望小売 価格(円)	使用個数 JSB SBK	備考
• 1	06183-NL9-C00	EXHAUST SET Ti (SBK)	295,000	- 1	
•	06183-NL9-C30	EXHAUST SET Ti (JSB).....	295,000	1 -	
• 2	18291-NL9-000	GASKET, EXH PIPE	1,190	4 4	
• 3	18293-MCA-A20	RUBBER, PKG. PROTR	110	2 2	EXHAUST SET Ti (SBK) には含まれない
• 4	18293-NL9-910	FLANGE, EXH.....	3,200	4 4	
• 5	18295-NL9-910	COLLAR, EXH.....	5,950	4 4	
• 6	18300-NL9-C00	PIPE ASSY, EXH.....	232,000	1 1	チタン製
• 7	18301-NL9-C00	PIPE COMP, EXH(#1)	22,000	1 1	チタン製
• 8	18302-NL9-C00	PIPE COMP, EXH(#2)	22,000	1 1	チタン製
• 9	18303-NL9-C00	PIPE COMP, EXH(#3)	22,000	1 1	チタン製
• 10	18304-NL9-C00	PIPE COMP, EXH(#4)	22,000	1 1	チタン製
• 11	18305-NL9-910	JOINT COMP, (#1-#2)	32,000	1 1	チタン製
• 12	18306-NL9-910	JOINT COMP, (#3-#4)	32,000	1 1	チタン製
• 13	18307-NL9-910	JOINT COMP, RR.	44,000	1 1	チタン製
• 14	18309-NL9-C00	PIPE COMP, TAIL	36,700	1 1	チタン製
• 15	18311-NL9-910	NUT, TAIL PIPE	220	1 1	
• 16	18320-NL9-000	STAY, EXH PIPE JOINT	7,140	1 1	
• 17	18325-MEL-013	PROTECTOR, EXH PIPE INNER.....	6,950	1 1	EXHAUST SET Ti (SBK) には含まれない
• 18	18336-NL9-000	SPRING, EXH PIPE	500	17 17	
• 19	18339-NL9-910	GREASE, ANTI SEIZING	550	1 1	

ブロック No.

F-10-1

エキゾーストセット
(2006)

2007 CBR1000RR



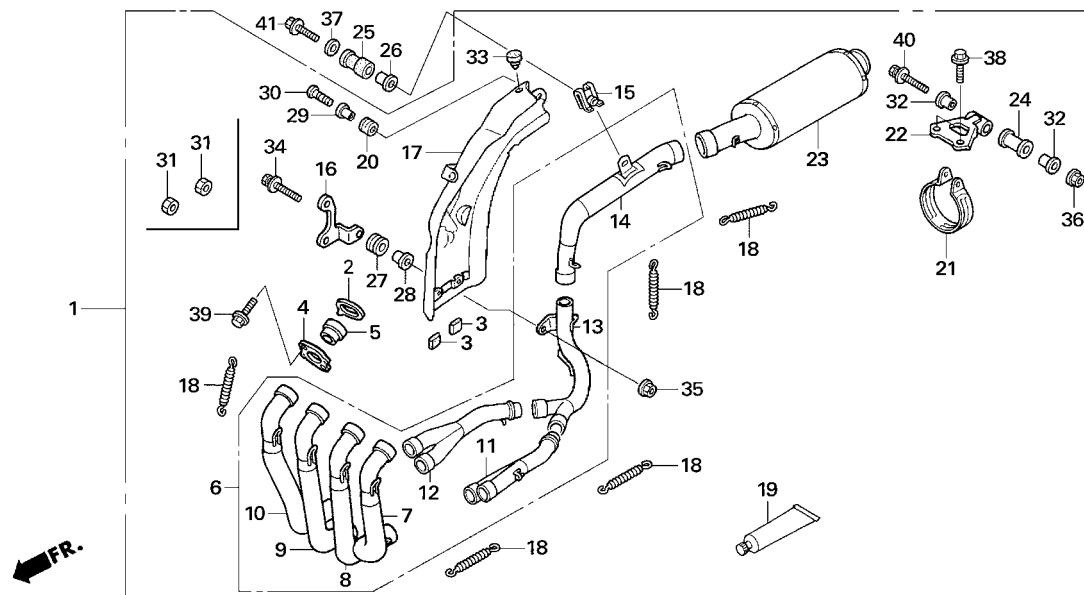
見出番号	部品番号	部品名	希望小売 価格(円)	使用個数 JSB SBK	備考
	20	18345-MBT-610 RUBBER, PROTECTOR MOUNT	110	1 1	EXHAUST SET Ti (SBK) には含まれない
•	21	18370-NL9-710 BAND, MUFFLER(SBK).....	5,900	- 1	
•		18370-NL9-910 BAND, MUFFLER(JSB).....	6,140	1 -	
•	22	18375-NL9-000 STAY, MUFFLER	8,520	1 1	
•	23	18380-NL9-710 MUFFLER COMP(SBK)	51,000	- 1	
•		18380-NL9-910 MUFFLER COMP(JSB).....	53,000	1 -	
	24	18421-MN5-000 RUBBER, MUFF MOUNT	145	1 1	
•	25	18421-NL9-C00 RUBBER, EXH MT	1,670	1 1	'06-'07 STD (R/B)シートレール用
•	26	18424-MN5-000 COLLAR, CHAMBER MOUNT	220	1 1	'06-'07 STD (R/B)シートレール用
	27	19051-KA3-830 RUBBER, RAD. MOUNT	145	1 1	
	28	19052-MAC-680 COLLAR, RAD MT.....	165	1 1	
	29	84706-415-000 COLLAR, NO PLATE BRACKET	140	1 1	EXHAUST SET Ti (SBK) には含まれない
	30	90118-MBV-000 SCREW, PAN, 6X14	90	1 1	EXHAUST SET Ti (SBK) には含まれない
	31	90201-GCC-C50 NUT, HEX., 7MM	85	2 2	
	32	90202-MBB-000 COLLAR, 8X18	160	2 2	
	33	90572-MEL-000 RUBBER, PROTECTOR.....	120	1 1	EXHAUST SET Ti (SBK) には含まれない
	34	93404-06025-00 BOLT-WASHER, 6X25.....	40	1 1	
	35	94050-06000 NUT, FLANGE, 6MM.....	35	1 1	
	36	94050-08000 NUT, FLANGE, 8MM.....	35	1 1	

ブロック No.

F-10-1

エキゾーストセット
(2006)

2007 CBR1000RR



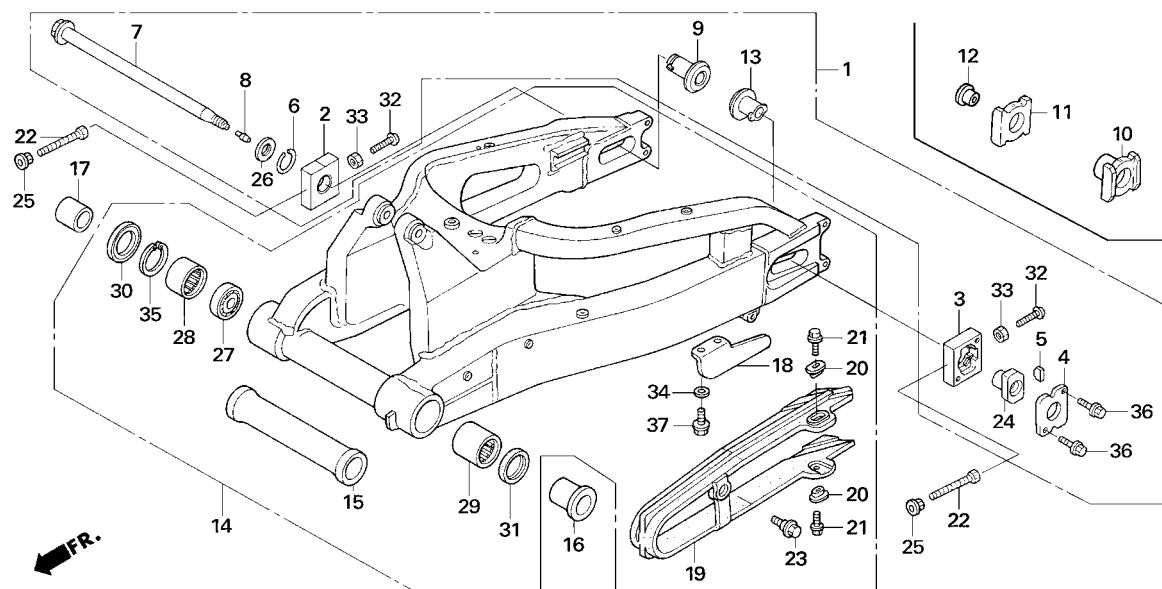
見出 番号	部品番号	部品名	希望小売 価格(円)	使用個数 JSB SBK	備考
37	94103-08700	WASHER, PLAIN 8MM	70	1 1	'06-'07 STD (R/B)シートレール用
38	95701-06010-00	BOLT, FLANGE, 6X10	35	2 2	
39	95701-08020-00	BOLT, FLANGE, 8X20	40	8 8	
40	95701-08055-00	BOLT, FLANGE, 8X55	55	1 1	
41	96400-08045-07	BOLT, FLANGE, 8X45	120	1 1	'06-'07 STD (R/B)シートレール用

ブロック No.

F-11

スウィングアーム・
ドライブチェーンアジャストセット

2007 CBR1000RR



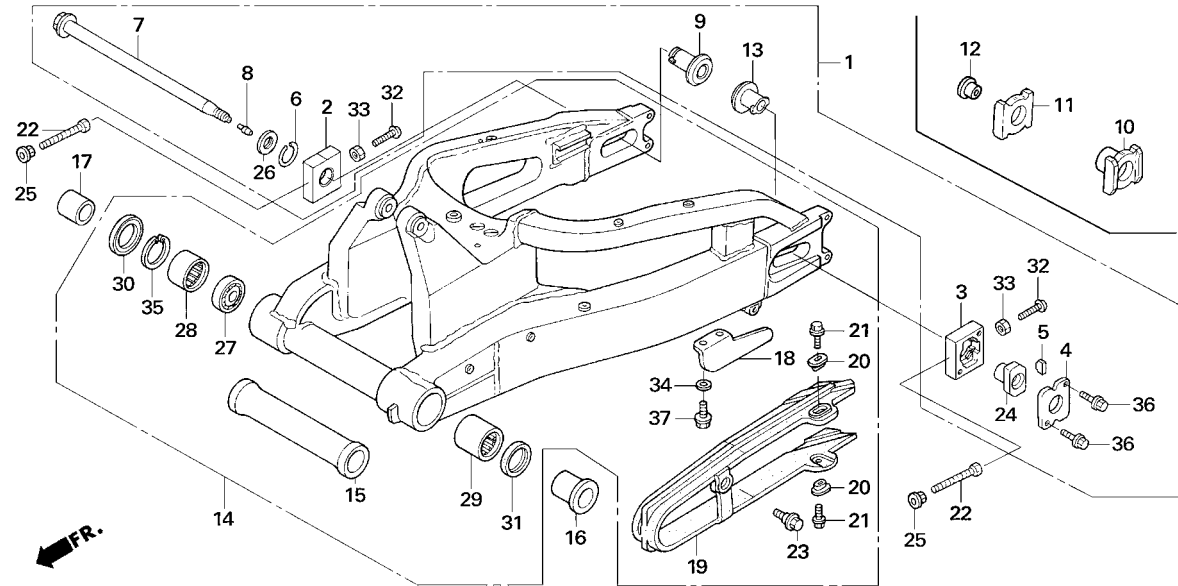
見出 番号	部品番号	部 品 名	希望小売 価格 (円)	使用個数 JSB SBK	備考
• 1	06405-NL9-000	DRIVE CHAIN ADJ SET	134,100	1 1	
•	06405-NL9-C40	DRIVE CHAIN ADJ SET	134,100	1 1	リヤブレーキディスクオフセット仕様
• 2	40542-NL9-000	ADJ, R. DRIVE CHAIN	8,810	1 1	
• 3	40543-NL9-000	ADJ, L. DRIVE CHAIN	16,400	1 1	
• 4	40544-NL9-000	LID, L. DRIVE CHAIN ADJ.....	6,200	1 1	
• 5	40545-NL9-000	SPACER, ADJ DRIVECHAIN L.....	1,810	1 1	
6	41405-HA7-670	RING, STOPPER	110	1 1	
• 7	42301-NL9-000	AXLE, REAR WHEEL	57,100	1 1	
• 8	42302-NL6-700	GUIDE, RR. AXLE CNT	970	1 1	
• 9	42304-NL9-000	COLLAR, RR. AXLE R SIDE	10,200	1 1	
•	42304-NL9-C40	COLLAR, RR. AXLE R SIDE	14,000	1 1	リヤブレーキディスクオフセット仕様
• 10	42305-MEL-R10	COLLAR L, RR. AXLE	7,840	1 1	R/B
• 11	42306-MEL-R10	COLLAR R, RR. AXLE.....	1,240	1 1	R/B
• 12	42307-MEL-R10	COLLAR, R. JOINT	2,550	1 1	R/B
• 13	42314-NL9-000	COLLAR, RR. AXLE L SIDE.....	11,400	1 1	
• 14	52100-MEL-R30	SWINGARM ASSY.....	88,500	1 1	R/B
15	52102-MEL-000	COLLAR, RR. SWINGARM PIVOT DISTANCE	780	1 1	
16	52143-MEL-000	COLLAR, L. PIVOT DISTANCE	1,100	1 1	
17	52144-MEL-000	COLLAR, R. PIVOT DISTANCE	550	1 1	
• 18	52157-NL3-650	PROTECTOR, SPRKT	1,900	1 1	R/B

ブロック No.

F-11

スイングアーム・
ドライブチェーンアジャストセット

2007 CBR1000RR



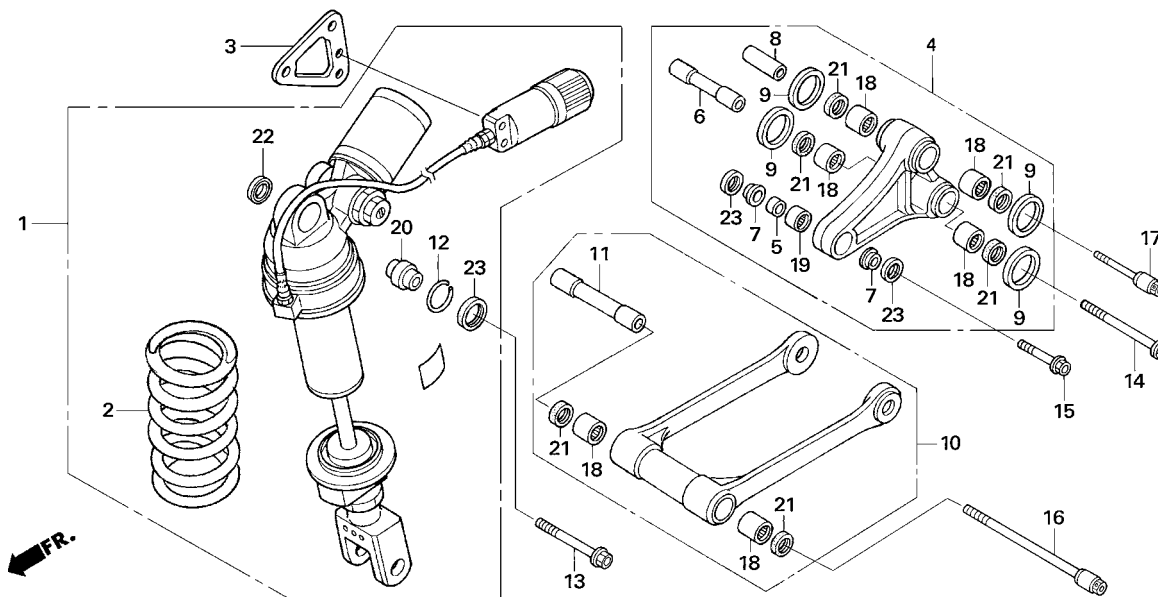
見出 番号	部品番号	部 品 名	希望小売 価格(円)	使用個数 JSB SBK	備考
19	52170-MEL-000	SLIDER, CHAIN	2,160	1 1	
20	81312-GJ5-000	COLLAR	130	2 2	
21	90105-MY9-000	BOLT, FLANGE, 6X18	85	2 2	
• 22	90106-NL9-000	BOLT, HEX, 8X55	1,500	2 2	
23	90130-MCJ-750	BOLT, CHAIN SLIDER	180	1 1	
• 24	90308-NL9-000	NUT, RR. AXLE	21,400	1 1	
25	90309-357-000	NUT, HEX., 8MM	225	2 2	
• 26	90536-NL9-000	WASH, RR. AXLE	1,880	1 1	
27	91053-MCJ-003	BEARING, RADIAL BALL, 6905	780	1 1	
28	91053-MCJ-751	BEARING, NEEDLE, 32X42X20	1,800	1 1	
29	91071-MCJ-003	BEARING, NEEDLE, 32X42X37	980	1 1	
30	91252-MCF-003	DUST SEAL, 32X45X5	350	1 1	
31	91253-MCF-003	DUST SEAL, 32X42X5	330	1 1	
32	93500-05020-0A	SCREW, PAN, 5X20	25	2 2	
	93500-05035-0A	SCREW, PAN, 5X35	30	2 2	
	93500-05050-0A	SCREW, PAN, 5X50	35	2 2	
33	94050-05000	NUT, FLANGE, 5MM	30	2 2	
34	94101-06700	WASHER, PLAIN 6MM	25	2 2	R/B
35	94520-45000	CIRCLIP, INTERNAL, 45MM	70	1 1	
36	96001-06012-00	BOLT, FLANGE, SH, 6X12	40	2 2	
37	96001-06016-07	BOLT, FLANGE, SH, 6X16	40	2 2	R/B

ブロック No.

F-12

リヤークッション

2007 CBR1000RR



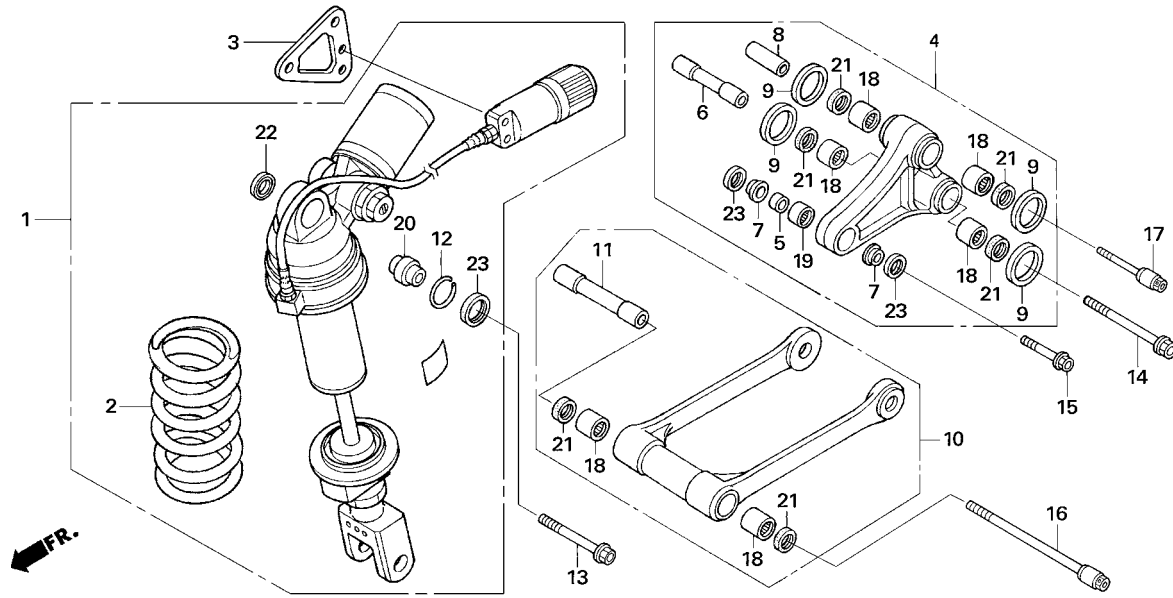
見出 番号	部品番号	部品名	希望小売 価格(円)	使用個数	備考
				JSB SBK	
• 1	52400-MEL-R31	CUSHION ASSY, RR.....	115,000	1 1	R/B
• 2	52401-MEL-R11	SPRING, RR. CUSH 10.0.....	16,000	1 1	R/B
•	52401-NL9-901	SPRING, RR. CUSH 9.5.....	16,000	(1) (1)	OP
•	52402-NL9-901	SPRING, RR. CUSH 10.5.....	16,000	(1) (1)	OP
•	52403-NL9-901	SPRING, RR. CUSH 11.0.....	16,000	(1) (1)	OP
•	52404-NL9-901	SPRING, RR. CUSH 11.5.....	16,000	(1) (1)	OP
•	52405-NL9-901	SPRING, RR. CUSH 12.0.....	16,000	(1) (1)	OP
• 3	52430-MEL-R10	STAY, RR. CUSH ADJ.....	1,140	1 1	R/B
• 4	52460-MEL-D20	ARM ASSY, CUSHION.....	12,500	1 1	R/B ('06 - '07)
•	52460-NL9-C00	ARM ASSY, CUSHION (P2).....	240,000	1 1	
•	52460-NL9-C10	ARM ASSY, CUSHION (P4).....	240,000	1 1	
5	52463-KZ4-B00	COLLAR D, CUSHION.....	105	1 1	
6	52463-MEE-000	COLLAR, CUSHION ARM.....	400	1 1	
7	52464-MEE-000	COLLAR, BEARING SIDE.....	250	2 2	
8	52466-MEE-000	COLLAR A, CUSHION ARM.....	300	1 1	
9	52467-MEE-000	WASHER, THRUST.....	120	4 4	
• 10	52470-MEL-D20	CONN ROD ASSY, CUSHION.....	9,250	1 1	R/B ('06 - '07)
•	52470-NL9-C00	CONN ROD ASSY, CUSHION (P2).....	180,000	1 1	
•	52470-NL9-C10	CONN ROD ASSY, CUSHION (P4).....	180,000	1 1	
11	52472-MEL-000	COLLAR, CONNECTING ROD PIVOT.....	590	1 1	
12	58487-KA4-831	RING, STOPPER.....	140	1 1	

ブロック No.

F-12

リヤークッション

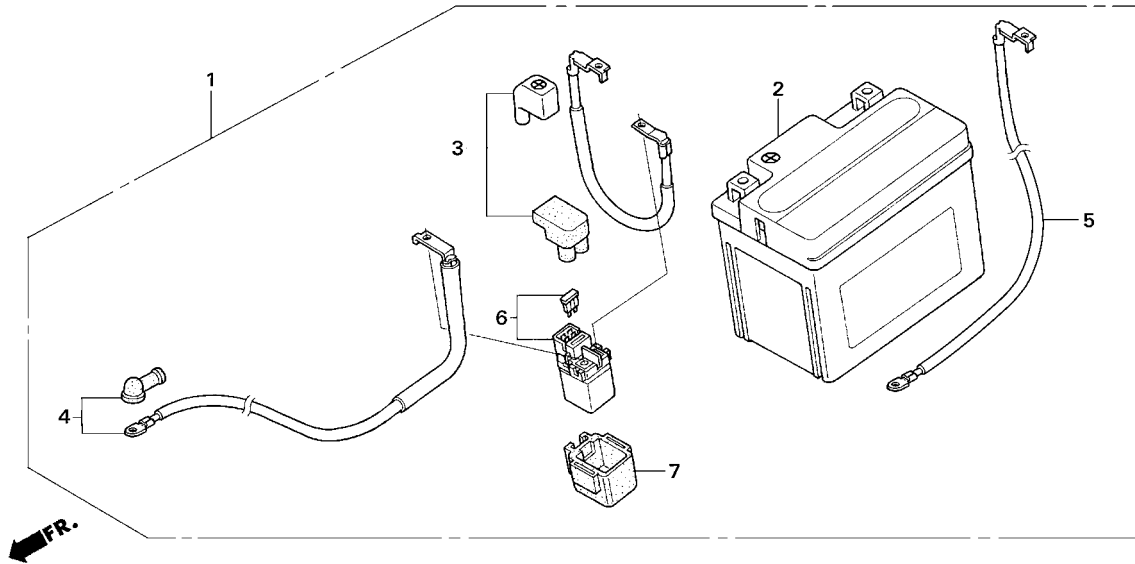
2007 CBR1000RR



見出 番号	部品番号	部品名	希望小売 価格(円)	使用個数 JSB SBK	備考
• 13	90114-NL9-C00	BOLT, FLANGE 10X75	10,000	1 1	チタン製
• 14	90115-NL9-C00	BOLT, FLANGE 10X112	10,500	1 1	チタン製
• 15	90116-NL9-C00	BOLT, FLANGE 10X56	9,500	1 1	チタン製
• 16	90117-NL9-C00	BOLT, FLANGE 10X135	18,000	1 1	チタン製
• 17	90118-NL9-C00	BOLT, FLANGE 10X78	16,000	1 1	チタン製
18	91071-MY1-005	BEARING, NEEDLE, 17X24X17	470	6 6	
19	91074-KZ4-B01	BEARING, NEEDLE, 19X26X15	820	1 1	
20	91074-MBR-722	BEARING, SPHERICAL, 10	1,200	1 1	
21	91262-KV3-831	DUST SEAL, 17X24X5 (ARAI)	205	6 6	
22	91351-KZ3-731	DUST SEAL, RR. CUSHION PIVOT	155	1 1	
23	91351-MAC-671	DUST SEAL, 16X26X3	160	3 3	

ブロック No.
F-13
 バッテリー・ケーブルセット

2007 CBR1000RR



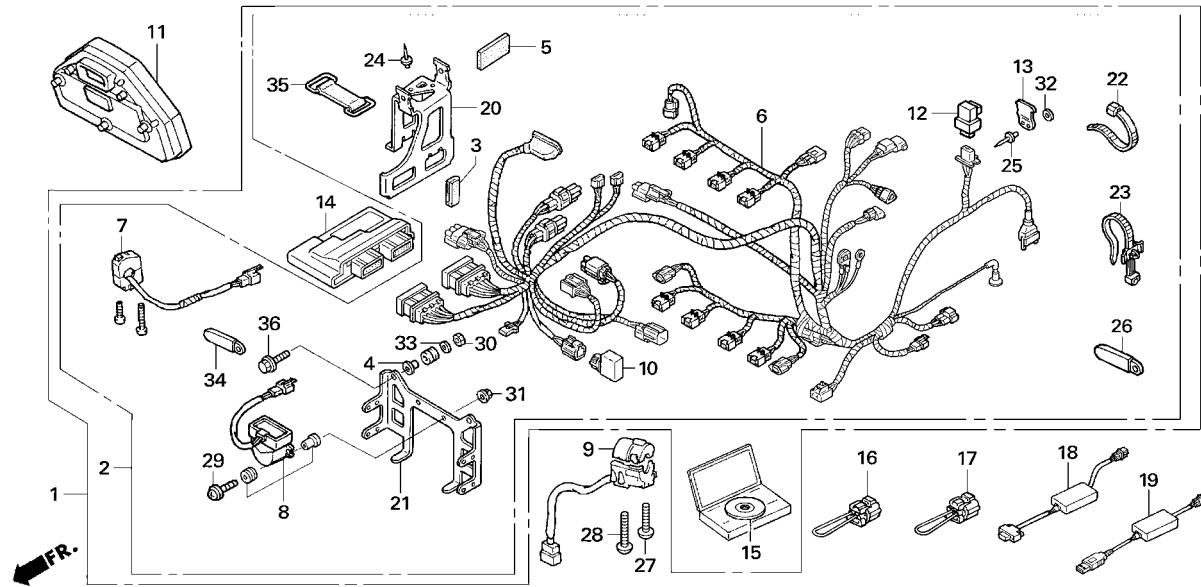
見出番号	部品番号	部品名	希望小売 価格(円)	使用個数 JSB SBK	備考
• 1	06324-NL9-C00	BATTERY & CABLE SET.....	14,000	1 1	
2	31500-MCL-013	BATTERY YTZ10S	非売	1 1	R/B
• 3	32401-NL9-720	CABLE, BATT-ST MAG.....	3,000	1 1	
• 4	32410-NL9-720	CABLE, STARTER MOTOR.....	1,660	1 1	
• 5	32601-NL9-C00	CABLE, BAT EARTH.....	1,660	1 1	
6	35850-MT4-000	SW ASSY, START MAG	3,840	1 1	
7	35856-KBH-000	RUBBER, SHOCK.....	340	1 1	

ブロック No.

F-14

ハーネスセット
(2007)

2007 CBR1000RR



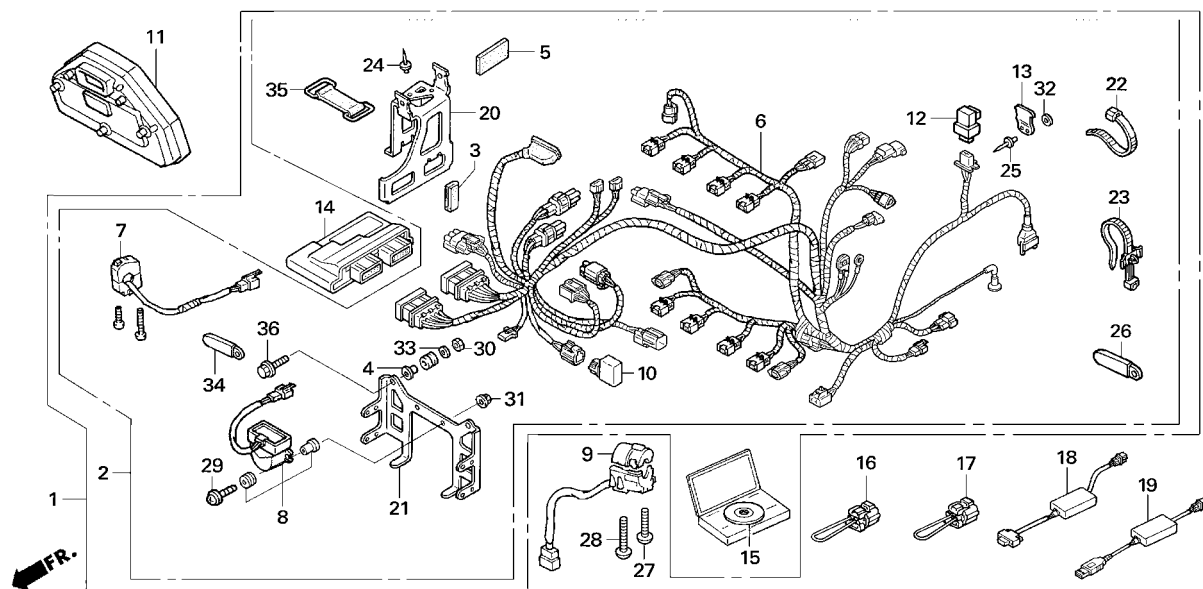
見出番号	部品番号	部品名	希望小売 価格(円)	使用個数	備考
• 1	06321-NL9-D00	HARNESS SET (SBK).....	98,000	- 1	UNIT ASSY、CD-ROM付 (ワイヤーハーネス : 32100-NL9-D00)
• 2	06321-NL9-D30	HARNESS SET (JSB).....	75,000	1 -	UNIT ASSY、CD-ROMなし (ワイヤーハーネス : 32100-NL9-D00)
• 3	17556-MEL-300	FILM A, PROTECTOR.....	780	1 1	
• 4	18357-KA4-710	COLLAR, SILENCER.....	220	2 2	
• 5	31517-NL9-910	SPONGE, MT 3MM.....	950	1 1	
• 6	32100-MEL-R40	HARNESS, WIRE.....	34,900	(1) (1)	R/B
•	32100-NL9-D00	HARNESS, WIRE.....	31,000	1 1	
• 7	35130-NL6-000	SW ASSY, ST ENGINE STOP.....	1,800	1 1	
• 8	35160-MBW-Y02	SENSOR ASSY, BANK ANGLE.....	5,100	1 1	R/B
• 9	35200-MEL-R10	SW ASSY, WINKER.....	5,800	1 1	R/B
• 10	35400-NL9-000	REGISTER COMP.....	1,340	1 1	
• 11	37100-MEL-R10	METER ASSY, COMB.....	38,100	1 1	R/B
• 12	38500-GC7-612	RELAY ASSY, START.....	1,740	1 1	
• 13	38520-NL9-000	STAY, RELAY.....	3,570	1 1	
• 14	38770-MEL-R31	UNIT ASSY PGM-FI/IGN.....	29,000	(1) (1)	R/B
•	38770-NL9-D00	UNIT ASSY PGM-FI/IGN(SBK).....	29,000	- 1	
•	38770-NL9-D30	UNIT ASSY PGM-FI/IGN(JSB).....	29,000	1 -	
• 15	38771-NL9-D00	CD-ROM, PGM-FI/IGN.....	1,500	1 1	
• 16	38772-NL9-C00	COUPLER ASSY., MODE.....	600	1 1	青、WET用
• 17	38773-NL9-C00	COUPLER ASSY., STD-MODE.....	600	1 1	緑、STD用

ブロック No.

F-14

ハーネスセット
(2007)

2007 CBR1000RR



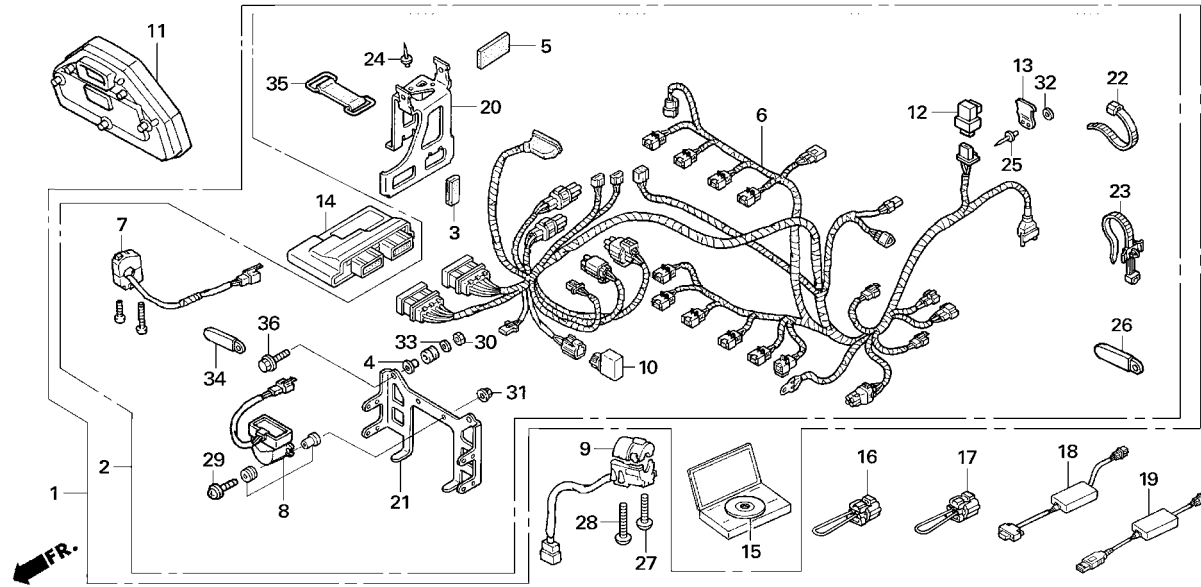
見出番号	部品番号	部品名	希望小売 価格(円)	使用個数 JSB SBK	備考
• 18	38880-NL3-750	UNIT ASSY, SERIAL I/F	36,500	1 1	RS232Cタイプ
• 19	38880-NL9-C00	UNIT ASSY, SERIAL I/F	36,500	1 1	USBタイプ
• 20	64502-NL9-C00	STAY, ECU	19,800	1 1	'06-'07 ECU専用
• 21	64503-NL9-000	STAY, CATCH TANK	5,800	1 1	
	22	90620-SB2-003	330	1 1	
	23	90649-SC2-003	180	1 1	
• 24	91080-NL6-300	POP RIVET 3.2X9.2	30	2 2	
• 25	91081-ND4-750	BLIND RIVET 3.2X8	20	2 2	
	26	91406-657-671	190	1 1	
	27	93500-05035-0G	30	1 1	R/B
	28	93500-05045-0G	35	1 1	R/B
	29	93891-04022-07	30	2 2	
	30	94001-06000-0S	30	2 2	
	31	94050-04000	30	2 2	
	32	94101-03000	25	2 2	
	33	94103-06000	25	2 2	
	34	94591-27000	70	1 1	
	35	95012-11001	105	1 1	'04-'05 STD同様
	36	96001-06022-00	50	2 2	

ブロック No.

F-14-1

ハーネスセット
(2006)

2007 CBR1000RR



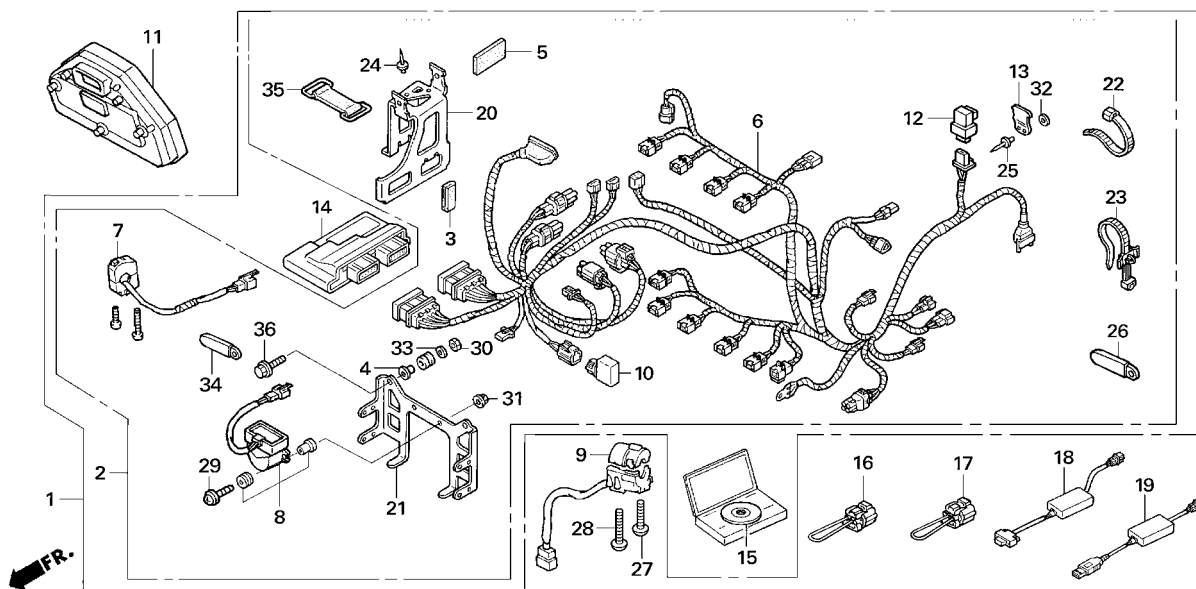
見出番号	部品番号	部品名	希望小売 価格(円)	使用個数 JSB SBK	備考
• 1	06321-NL9-C00	HARNESS SET (SBK).....	93,000	- 1	UNIT ASSY、CD-ROM付 (ワイヤーハーネス : 32100-NL9-C00)
• 2	06321-NL9-C30	HARNESS SET (JSB).....	64,000	1 -	UNIT ASSY、CD-ROMなし (ワイヤーハーネス : 32100-NL9-C00)
• 3	17556-MEL-300	FILM A, PROTECTOR.....	780	1 1	
• 4	18357-KA4-710	COLLAR, SILENCER.....	220	2 2	
• 5	31517-NL9-910	SPONGE, MT 3MM.....	950	1 1	
• 6	32100-MEL-R30	HARNESS, WIRE.....	34,900	(1) (1)	R/B
•	32100-NL9-C00	HARNESS, WIRE.....	31,000	1 1	
• 7	35130-NL6-000	SW ASSY, ST ENGINE STOP.....	1,800	1 1	
• 8	35160-MBW-Y02	SENSOR ASSY, BANK ANGLE.....	5,100	1 1	R/B
• 9	35200-MEL-R10	SW ASSY, WINKER.....	5,800	1 1	R/B
• 10	35400-NL9-000	REGISTER COMP.....	1,340	1 1	
• 11	37100-MEL-R10	METER ASSY, COMB.....	38,100	1 1	R/B
• 12	38500-GC7-612	RELAY ASSY, START.....	1,740	1 1	
• 13	38520-NL9-000	STAY, RELAY.....	3,570	1 1	
• 14	38770-MEL-R31	UNIT ASSY PGM-FI/IGN.....	29,000	(1) (1)	R/B
•	38770-NL9-C00	UNIT ASSY PGM-FI/IGN(SBK).....	29,000	- 1	
•	38770-NL9-C30	UNIT ASSY PGM-FI/IGN(JSB).....	29,000	1 -	
•	38770-NL9-C40	UNIT ASSY PGM-FI/IGN(JSB ENDU).....	29,000	1 -	ENGINE POWER UP KIT V、JSB-Eと組み合わせのこと
• 15	38771-NL9-C00	CD-ROM, PGM-FI/IGN.....	1,500	1 1	
• 16	38772-NL9-C00	COUPLER ASSY., MODE.....	600	1 1	青、WET用

ブロック No.

F-14-1

ハーネスセット
(2006)

2007 CBR1000RR



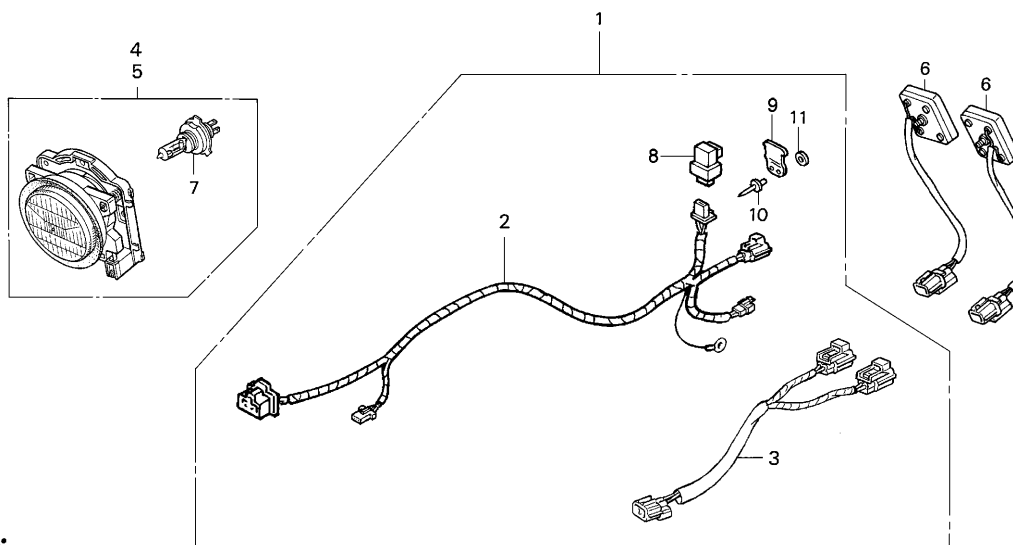
見出番号	部品番号	部品名	希望小売 価格(円)	使用個数	備考	
				JSB SBK		
• 17	38773-NL9-C00	COUPLER ASSY., STD-MODE	600	1 1	緑、STD用	
• 18	38880-NL3-750	UNIT ASSY, SERIAL I/F	36,500	1 1	RS232Cタイプ	
• 19	38880-NL9-C00	UNIT ASSY, SERIAL I/F	36,500	1 1	USBタイプ	
• 20	64502-NL9-C00	STAY, ECU	19,800	1 1	'06-'07 ECU専用	
• 21	64503-NL9-000	STAY, CATCH TANK	5,800	1 1		
	22	90620-SB2-003	BAND, WIRE HARN	330	1 1	
	23	90649-SC2-003	BAND, HARNESS	180	1 1	
• 24	91080-NL6-300	POP RIVET 3.2X9.2	30	2 2		
• 25	91081-ND4-750	BLIND RIVET 3.2X8	20	2 2		
	26	91406-657-671	CLIP, WIRE HARNESS	190	1 1	
	27	93500-05035-0G	SCREW, PAN 5X35		1 1	R/B
	28	93500-05045-0G	SCREW, PAN 5X45		1 1	R/B
	29	93891-04022-07	SCREW-WASHER, 4X22	30	2 2	
	30	94001-06000-0S	NUT, HEX, 6MM	30	2 2	
	31	94050-04000	NUT, FLANGE, 4MM	30	2 2	
	32	94101-03000	WASHER, PLAIN, 3MM	25	2 2	
	33	94103-06000	WASHER, PLAIN, 6MM	25	2 2	
	34	94591-27000	CLIP, 2X70	70	1 1	
	35	95012-11001	BAND A, BATTERY	105	1 1	'04-'05 STD同様
	36	96001-06022-00	BOLT, FLANGE, SH, 6X22	50	2 2	

ブロック No.

F-15

ライトセット
(耐久レース用)

2007 CBR1000RR



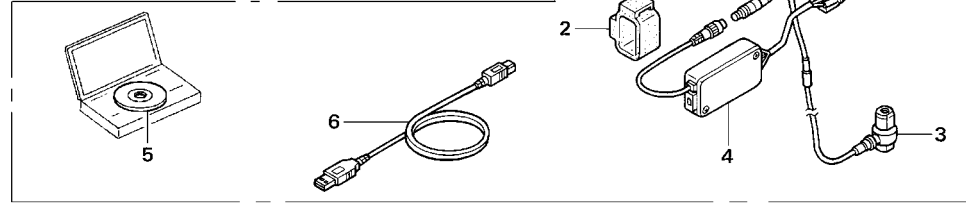
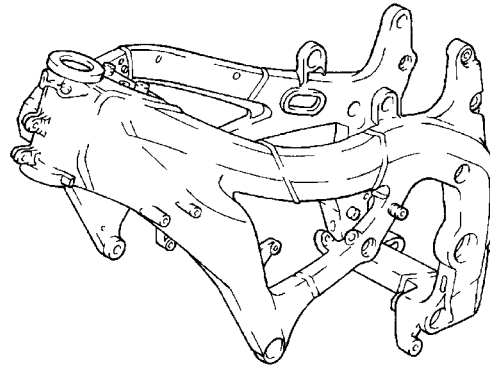
見出 番号	部品番号	部 品 名	希望小売 価格(円)	使用個数 JSB SBK	備考
• 1	06322-NL9-700	LIGHT HARNESS SET.....	16,400	1 1	
• 2	32200-NL9-700	SUB HARNESS, LIGHT.....	5,500	1 1	
• 3	32430-NL6-700	SUB HARNESS, TAIL LIGHT.....	5,500	1 1	
4	33100-MR7-003	HEAD LIGHT ASSY., R.....	13,200	1 1	
5	33150-MR7-003	HEAD LIGHT ASSY., L.....	13,200	(1) (1)	OP
• 6	33700-NL6-700	TAIL LIGHT ASSY (LED).....	23,300	2 2	
7	34901-MC7-602	BULB, HEADLIGHT (H4).....	2,500	2 2	
8	38500-GC7-612	RELAY ASSY., START.....	1,740	1 1	
• 9	38520-NL9-000	STAY, RELAY.....	3,570	1 1	
• 10	91081-ND4-750	BLIND RIVET 3.2X8.....	20	2 2	
11	94101-03000	WASHER, PLAIN, 3MM.....	25	2 2	

ブロック No.

F-16

クイックシフターセット

2007 CBR1000RR



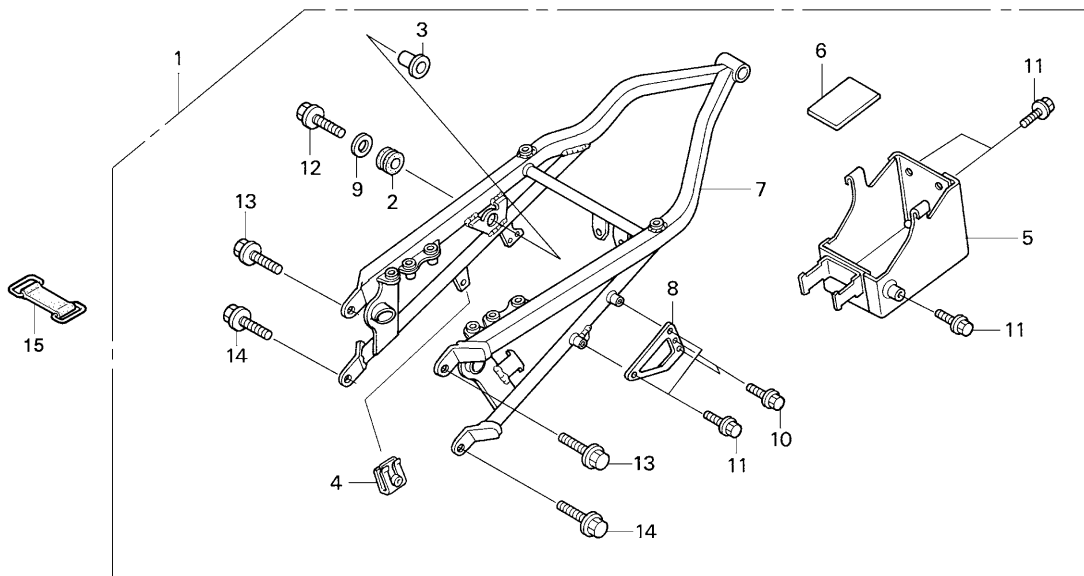
見出 番号	部品番号	部 品 名	希望小売 価格(円)	使用個数 JSB SBK	備考
• 1	06382-NL9-C00	QUICK SHIFTER SET	198,000	1 1	
• 2	30401-GB6-000	CUSHION, CDI UNIT	210	1 1	
• 3	38200-NL9-000	SENSOR ASSY, Q/SHIFT	97,200	1 1	
• 4	38300-NL9-000	UNIT ASSY, Q/SHIFT	99,500	1 1	
• 5	38410-NL9-000	CD-ROM, Q/SHIFTER	840	1 1	
• 6	38411-NL9-000	USB CABLE	3,400	1 1	
• 7	38510-NL9-C00	STAY, P/S UNIT	3,570	1 1	
• 8	96001-06010-00	BOLT, FLANGE, SH 6X10	40	2 2	

ブロック No.

F-17

シートレールセット

2007 CBR1000RR



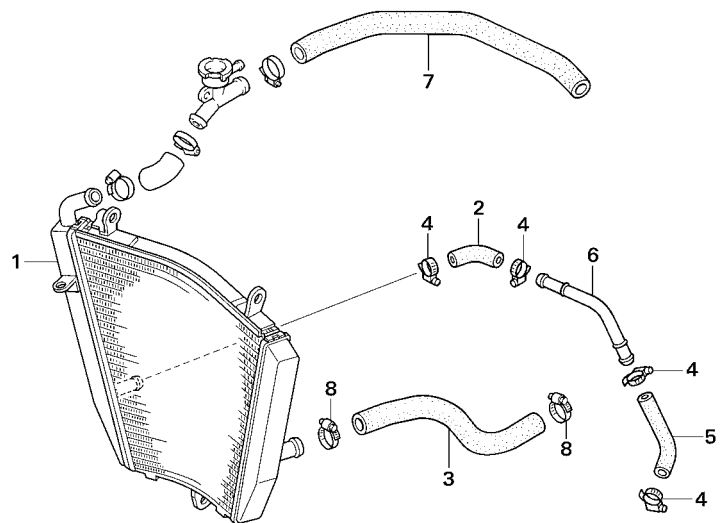
見出 番号	部品番号	部 品 名	希望小売 価格(円)	使用個数 JSB SBK	備考
• 1	06502-NL9-910	SEAT TAIL SET	79,000	1 1	
2	18422-KR3-870	RUBBER A, MUFF MOUNT	165	1 1	
3	18423-KR3-600	COLLAR, MUFF MOUNT	145	1 1	
4	19014-KEA-003	SET, NUT.....	105	1 1	
• 5	31510-NL9-910	TRAY COMP, BATTERY.....	27,500	1 1	
• 6	31517-NL9-910	SPONGE, MT 3MM.....	950	1 1	
• 7	50240-NL9-910	SEAT RAIL COMP	50,000	1 1	
• 8	52430-NL9-910	PLATE, RR. CHSH ADJ	1,750	1 1	
9	94101-10000	WASHER, PLAIN, 10MM.....	30	1 1	
10	96001-06012-00	BOLT, FLANGE, SH, 6X12	40	2 2	
11	96300-06012-00	BOLT, FLANGE, DR, 6X12	40	5 5	
12	96300-08025-00	BOLT, FLANGE, DR, 8X25	55	1 1	
13	96300-10025-00	BOLT, FLANGE, DR, 10X25	60	2 2	
14	96300-10028-00	BOLT, FLANGE, DR, 10X28	60	2 2	
15	95012-12001	BAND B1, BATTERY	235	1 1	

ブロック No.

F-18

ラジエター

2007 CBR1000RR



FR.

見出番号	部品番号	部品名	希望小売 価格(円)	使用個数 JSB SBK	備考
• 1	19100-MEL-R31	RADIATOR COMP.....	45,000	1 1	R/B
• 2	19502-MEL-R30	HOSE, OIL/C A.....	520	1 1	R/B
• 3	19503-MEL-R30	HOSE, RADIATOR L.....	2,000	1 1	R/B
• 4	19505-KS6-700	CLAMP A, WATER HOSE.....	360	4 4	R/B
• 5	19505-MEL-R30	HOSE, OIL/C B.....	900	1 1	R/B
• 6	19507-MEL-R30	PIPE, OIL/C.....	2,000	1 1	R/B
• 7	19510-NL9-C00	HOSE R, RADIATOR.....	9,000	(1) (1)	OP、サーモケース-フィラーネック-体ゴムホース
• 8	19516-GAG-003	CLAMP, HOSE 30-37.....	430	2 2	R/B

2007-CBR1000RR PART NO. INDEX

Part No.	Block	Part No.	Block	Part No.	Block	Part No.	Block
00X30-NL9-D00	E- 1	06322-NL9-700	F-15	12253-NL9-000	E- 1	14110-MEL-R10	E- 1-2
		06324-NL9-C00	F-13		E- 1-2		E- 1-3
		06382-NL9-C00	F-16	12256-NL9-710	E- 1	14110-NL9-C00	E- 1
		06405-NL9-000	F-11		E- 1-2	14110-NL9-C30	E- 1-2
06110-NL9-C00	E- 1	06405-NL9-C40	F-11				E- 1-4
06110-NL9-C30	E- 1-2	06443-NL9-000	F- 5			14210-MEL-R10	E- 1-2
06110-NL9-C40	E- 1-3	06443-NL9-720	F- 5			14210-NL9-C00	E- 1
06110-NL9-D30	E- 1-4	06502-NL9-910	F-17	13101-NL9-C00	E- 1-1	14210-NL9-C30	E- 1-2
06120-NL9-C00	E- 1-1	06531-NL3-750	E-12	13112-NL9-000	E- 1-1	14210-NL9-C40	E- 1-3
06130-NL9-C00	E- 5		F- 1	13121-NL9-003	E- 1-1		E- 1-4
06160-NL9-710	E- 9	06552-NL9-000	F- 9	13131-NL9-003	E- 1-1	14312-NL9-C00	E- 1
06160-NL9-C30	E- 9			13141-NL9-003	E- 1-1	14321-NL9-710	E- 1-2
06172-NL9-710	F- 8			13214-NL9-711	E- 7	14321-NL9-C00	E- 1
06172-NL9-910	F- 8			13215-NL9-711	E- 7	14321-NL9-C30	E- 1-2
06175-NL9-910	F- 7	11000-NL9-C00	E- 4	13216-NL9-711	E- 7	14321-NL9-C30	E- 1-4
06180-NL9-710	E- 1-2	11211-NL9-C00	E- 2	13217-NL9-711	E- 7	14321-NL9-C40	E- 1-3
06183-NL9-C00	F-10-1	11321-NL9-C00	E- 5	13218-NL9-711	E- 7		E- 1-4
06183-NL9-C30	F-10-1	11325-NL9-C00	E- 5	13219-NL9-711	E- 7	14401-NL9-C01	E- 1
06183-NL9-D30	F-10	11329-NL9-C00	E- 5	13220-NL9-711	E- 7	14405-MCJ-000	E- 1
06190-NL9-C01	E- 2		E- 6	13314-NL9-711	E- 7		E- 1-2
06195-NL3-650	E-10	11331-NL9-C00	E- 6	13315-NL9-711	E- 7	14405-MEE-000	E- 1-2
06210-NL9-C00	E- 8	11333-MEL-000	E- 5	13316-NL9-711	E- 7		E- 1-3
06220-NL9-000	E- 8	11335-NL9-C00	E- 6	13317-NL9-711	E- 7		E- 1-4
06230-NL9-C00	E- 3-1	11392-NL9-710	E- 5	13318-NL9-711	E- 7	14520-NL9-C01	E- 1
06240-NL9-C00	E- 4			13319-NL9-711	E- 7	14711-NL9-C00	E- 1-1
06250-NL9-C00	E- 4			13320-NL9-711	E- 7	14721-NL9-000	E- 1-1
06260-NL9-C00	E- 2			13331-NL9-C00	E- 4	14751-NL9-C00	E- 1
06270-NL9-C00	E- 6	12208-PR3-000	E- 4	13332-NL9-C00	E- 4	14751-NL9-C40	E- 1-3
06321-NL9-C00	F-14-1	12251-NL9-000	E- 1	13333-NL9-C00	E- 4	14751-NL9-D30	E- 1-4
06321-NL9-C30	F-14-1		E- 1-2			14752-MEL-D20	E- 1-3
06321-NL9-D00	F-14	12252-NL9-000	E- 1			14761-NL9-C00	E- 1
06321-NL9-D30	F-14		E- 1-2			14761-NL9-C40	E- 1-3

2007-CBR1000RR PART NO. INDEX

Part No.	Block	Part No.	Block	Part No.	Block	Part No.	Block
14761-NL9-C40	E- 1-4	17515-NX5-770	F- 7	18304-NL9-D00	F-10	18380-NL9-D30	F-10
		17521-NX4-680	F- 7	18305-NL9-910	F-10-1	18421-MN5-000	F-10
		17522-NF5-690	F- 7	18305-NL9-D00	F-10		F-10-1
		17556-MEL-300	F-14	18306-NL9-910	F-10-1	18421-NL9-C00	F-10
15134-NL9-710	E- 2		F-14-1	18306-NL9-D00	F-10		F-10-1
15150-NL9-C00	E- 2	17574-NL9-910	F- 7	18307-NL9-910	F-10-1	18422-KR3-870	F-17
15220-NL9-710	E- 2	17724-102-700	E-10	18307-NL9-D00	F-10	18423-KR3-600	F-17
15611-NF4-900	E- 6		F- 9	18309-NL9-C00	F-10-1	18424-MN5-000	F-10
15611-NL9-C00	E- 6	17910-NL9-000	E-12	18309-NL9-D00	F-10		F-10-1
15661-MAS-003	E- 2		F- 1	18311-NL9-910	F-10		
15662-NL9-C00	E- 2	17920-NL9-000	E-12		F-10-1		
			F- 1	18315-GAG-750	F- 8		
					F- 9	19014-KEA-003	F-17
				18320-NL9-000	F-10	19051-KA3-830	F-10
16514-NL9-710	E- 9			18320-NL9-000	F-10-1		F-10-1
		18291-NL9-000	F-10	18325-MEL-013	F-10	19052-KV0-000	F- 9
			F-10-1		F-10-1	19052-MAC-680	F-10
		18293-MCA-A20	F-10	18336-NL9-000	F-10		F-10-1
17210-MEL-R11	F- 8		F-10-1		F-10-1	19100-MEL-R31	F-18
17211-NL9-000	F- 8	18293-NL9-910	F-10	18339-NL9-910	F-10	19120-NL9-000	F- 8
17215-NL9-710	E- 9		F-10-1		F-10-1	19170-NL9-000	F- 8
17215-NL9-C30	E- 9	18295-NL9-910	F-10	18345-MBT-610	F-10	19225-MCS-003	E- 2
17216-NL9-710	E- 9		F-10-1		F-10-1	19320-NL9-D30	E-11
17216-NL9-C30	E- 9	18300-NL9-C00	F-10-1	18357-KA4-710	F-14	19502-MEL-R30	F-18
17217-NL9-710	E- 9	18300-NL9-D00	F-10		F-14-1	19503-MEL-R30	F-18
17217-NL9-C30	E- 9	18301-NL9-C00	F-10-1	18370-NL9-710	F-10-1	19505-KS6-700	E-10
17218-NL9-710	E- 9	18301-NL9-D00	F-10	18370-NL9-910	F-10		F- 9
17218-NL9-C30	E- 9	18302-NL9-C00	F-10-1		F-10-1	19505-KS6-700	F-18
17251-NL9-710	F- 8	18302-NL9-D00	F-10	18375-NL9-000	F-10	19505-MEL-R30	F-18
17460-MEL-R10	E-10	18303-NL9-C00	F-10-1		F-10-1	19507-MEL-R30	F-18
17470-MEL-R10	E-10	18303-NL9-D00	F-10	18380-NL9-710	F-10-1	19510-NL9-C00	F-18
17510-NL9-910	F- 7	18304-NL9-C00	F-10-1	18380-NL9-910	F-10-1	19511-NL3-650	E-11

2007-CBR1000RR PART NO. INDEX

Part No.	Block	Part No.	Block	Part No.	Block	Part No.	Block
19516-GAG-003	F-18	22321-MT3-000	E- 3-1	23443-NL9-710	E- 8-1	30401-GB6-000	F-16
		22321-NL9-710	E- 3-1	23451-MEL-R10	E- 8		
		22322-NL9-710	E- 3-1	23452-NL9-710	E- 8-1		
		22325-MEL-000	E- 3-1	23453-NL9-710	E- 8-1		
22100-NL9-D00	E- 3-2	22326-MEL-000	E- 3-1	23454-NL9-710	E- 8-1	31110-NL9-000	E- 5
22121-NL9-C00	E- 3-1	22351-NL9-710	E- 3-1	23461-MEL-R10	E- 8	31110-NL9-C01	E- 5
22122-NL9-710	E- 3-1	22351-NL9-D00	E- 3-2	23462-NL9-710	E- 8-1	31110-NL9-D30	E- 5
22123-NL9-710	E- 3-1	22353-NL9-710	E- 3-1	23463-NL9-710	E- 8-1	31120-NL9-D00	E- 5
22124-NL9-710	E- 3-1	22401-MEL-R30	E- 3	23481-MEL-R10	E- 8	31500-MCL-013	F-13
22131-NL9-710	E- 3-1	22441-NL9-710	E- 3-1	23482-NL9-710	E- 8-1	31510-NL9-910	F-17
22132-NL9-710	E- 3-1	22850-MBB-D40	E- 3-1	23491-MEL-R10	E- 8	31517-NL9-000	F- 7
22134-NL6-000	E- 3-1	22900-NL6-000	E-12	23491-NL9-C00	E- 8-1		F- 9
22135-NL6-000	E- 3-1		F- 1	23492-NL9-710	E- 8-1	31517-NL9-910	F-14
22136-NL6-000	E- 3-1			23493-NL9-710	E- 8-1		F-14-1
22137-NL6-000	E- 3-1			23501-MEL-R10	E- 8		F-17
22138-NL6-000	E- 3-1			23501-NL9-C00	E- 8-1	31910-NL3-620	E- 1
22139-NL6-000	E- 3-1	23211-MEL-R10	E- 8	23502-NL9-710	E- 8-1		E- 1-2
22143-NL9-D00	E- 3-2	23211-NL9-710	E- 8-1	23503-NL9-710	E- 8-1		
22144-NL9-D00	E- 3-2	23212-NL9-710	E- 8-1	23511-MEL-R10	E- 8		
22145-NL9-D00	E- 3-2	23212-NL9-910	E- 8-1	23511-NL9-C00	E- 8-1		
22146-NL9-D00	E- 3-2	23213-NL9-710	E- 8-1	23512-NL9-710	E- 8-1	32100-MEL-R30	F-14-1
22147-NL9-D00	E- 3-2	23213-NL9-910	E- 8-1	23513-NL9-710	E- 8-1	32100-MEL-R40	F-14
22148-NL9-D00	E- 3-2	23219-NL9-C00	E- 2	23521-MEL-R10	E- 8	32100-NL9-C00	F-14-1
22172-NL9-710	E- 3-1	23220-MEL-R10	E- 8	23521-NL9-C00	E- 8-1	32100-NL9-D00	F-14
22173-NL9-710	E- 3-1	23421-MEL-R10	E- 8	23522-NL9-710	E- 8-1	32200-NL9-700	F-15
22174-NL9-D00	E- 3-2	23422-NL9-710	E- 8-1	23801-MCJ-750	E- 8	32401-NL9-720	F-13
22175-NL9-D00	E- 3-2	23423-NL9-710	E- 8-1	23801-NL6-700	E- 8	32410-NL9-720	F-13
22176-NL9-D00	E- 3-2	23431-MEL-R10	E- 8	23802-NL6-700	E- 8	32430-NL6-700	F-15
22201-MEN-670	E- 3-1	23432-NL9-710	E- 8-1	23803-NL6-700	E- 8	32601-NL9-C00	F-13
22201-NL9-C00	E- 3-1	23441-MEL-R10	E- 8				
22201-NL9-C30	E- 3	23442-MS2-610	E- 8				
	E- 3-1	23442-NL9-710	E- 8-1				

2007-CBR1000RR PART NO. INDEX

Part No.	Block	Part No.	Block	Part No.	Block	Part No.	Block
33100-MR7-003	F-15	38411-NL9-000	F-16	40544-NL9-000	F-11	42302-NL6-700	F-11
33150-MR7-003	F-15	38500-GC7-612	F-14	40545-MAS-005	F- 6	42304-NL9-000	F-11
33700-NL6-700	F-15		F-14-1		F- 6-1	42304-NL9-C40	F-11
			F-15	40545-NL9-000	F-11	42305-MEL-R10	F-11
		38510-NL9-C00	F-16			42306-MEL-R10	F-11
		38520-NL9-000	F-14			42307-MEL-R10	F-11
34901-MC7-602	F-15		F-14-1			42311-NL9-000	F- 6
			F-15	41201-MCJ-000	F- 6		F- 6-1
		38770-MEL-R31	F-14		F- 6-1	42311-NL9-C40	F- 6
			F-14-1	41201-MCJ-670	F- 6		F- 6-1
35130-NL6-000	F-14	38770-NL9-C00	F-14-1		F- 6-1	42312-NL6-000	F- 6
	F-14-1	38770-NL9-C30	F-14-1	41201-MCJ-J00	F- 6		F- 6-1
35160-MBW-Y02	F-14	38770-NL9-C40	F-14-1		F- 6-1	42314-NL9-000	F-11
	F-14-1	38770-NL9-D00	F-14	41201-MEL-J20	F- 6	42601-NL9-710	F- 6
35200-MEL-R10	F-14	38770-NL9-D30	F-14		F- 6-1		F- 6-1
	F-14-1	38771-NL9-C00	F-14-1	41238-NL6-700	F- 6	42609-NL6-000	F- 6
35400-NL9-000	F-14	38771-NL9-D00	F-14		F- 6-1		F- 6-1
	F-14-1	38772-NL9-C00	F-14	41239-NL6-700	F- 6	42611-NL9-C40	F- 6-1
35850-MT4-000	F-13		F-14-1		F- 6-1	42621-NL6-000	F- 6
35856-KBH-000	F-13	38773-NL9-C00	F-14	41240-NL6-700	F- 6		F- 6-1
			F-14-1		F- 6-1	42624-NL6-000	F- 6
		38880-NL3-750	F-14	41241-NL6-700	F- 6	42624-NL9-C40	F- 6-1
			F-14-1		F- 6-1	42631-NL9-C40	F- 6-1
37100-MEL-R10	F-14	38880-NL9-C00	F-14	41242-NL6-700	F- 6	42633-NL6-003	F- 6
	F-14-1		F-14-1		F- 6-1		F- 6-1
37700-MEL-R11	E- 8			41243-NL6-700	F- 6	42650-NL9-710	F- 6
					F- 6-1	42650-NL9-C40	F- 6-1
		40540-MAS-005	F- 6	41405-HA7-670	F-11	42753-ML7-004	F- 5
			F- 6-1				F- 6
38200-NL9-000	F-16						F- 6-1
38300-NL9-000	F-16	40542-NL9-000	F-11				
38410-NL9-000	F-16	40543-NL9-000	F-11	42301-NL9-000	F-11		

2007-CBR1000RR PART NO. INDEX

Part No.	Block	Part No.	Block	Part No.	Block	Part No.	Block
		44602-NL6-000	F- 5	50240-NL9-910	F-17		
43100-NL5-701	F- 4	44603-NL6-000	F- 5	50252-GC4-830	E- 6		
43105-NL5-700	F- 4	44620-NL6-010	F- 5			52100-MEL-R30	F-11
43105-NL9-C00	F- 4	44620-NL9-710	F- 5			52102-MEL-000	F-11
43105-NL9-C30	F- 4	44622-NL0-810	F- 5			52143-MEL-000	F-11
43105-NL9-C40	F- 4	44650-NL9-710	F- 5	51400-MEL-R31	F- 2	52144-MEL-000	F-11
43106-NL9-C30	F- 4			51401-MEL-R11	F- 2	52157-NL3-650	F-11
43106-NL9-C40	F- 4			51401-NL9-711	F- 2	52170-MEL-000	F-11
43110-MEL-R31	F- 4			51401-NL9-901	F- 2	52200-MEL-000	F-11
43110-NL9-000	F- 4	45105-NL3-921	F- 3	51402-NL9-711	F- 2	52400-MEL-R31	F-12
43110-NL9-C40	F- 4	45105-NL9-000	F- 3	51402-NL9-901	F- 2	52401-MEL-R11	F-12
43112-MEL-D21	F- 4	45105-NL9-801	F- 3	51403-MEL-R31	F- 2	52401-NL9-901	F-12
43121-NL6-000	F- 6	45105-NL9-900	F- 3	51404-MEL-R11	F- 2	52402-NL9-901	F-12
43121-NL6-700	F- 6-1	45105-NL9-C00	F- 3	51406-MEL-R11	F- 2	52403-NL9-901	F-12
		45106-NL3-921	F- 3	51410-MEL-R11	F- 2	52404-NL9-901	F-12
		45120-NL3-901	F- 3	51412-MEL-003	F- 2	52405-NL9-901	F-12
		45120-NL9-801	F- 3	51414-MAZ-003	F- 2	52430-MEL-R10	F-12
44301-NL6-000	F- 5	45120-NL9-C30	F- 3	51415-MAZ-003	F- 2	52430-NL9-910	F-17
44301-NL9-720	F- 5	45130-NL9-000	F- 3	51423-MCJ-751	F- 2	52442-KA3-711	F- 2
44303-NL9-000	F- 5	45132-NL9-720	F- 3	51425-MEL-D21	F- 2	52460-MEL-D20	F-12
44303-NL9-720	F- 5	45220-NL3-901	F- 3	51430-MEL-D21	F- 2	52460-NL9-C00	F-12
44304-NL9-000	F- 5	45220-NL9-801	F- 3	51447-KA4-711	F- 2	52460-NL9-C10	F-12
44304-NL9-720	F- 5	45220-NL9-C30	F- 3	51450-MEL-R11	F- 2	52463-KZ4-B00	F-12
44305-NL9-000	F- 5	45250-NL5-800	F- 3	51451-MCJ-751	F- 2	52463-MEE-000	F-12
44306-NL9-720	F- 5	45250-NL9-720	F- 3	51453-MEL-R11	F- 2	52464-MEE-000	F-12
44311-NL6-000	F- 5	45250-NL9-910	F- 3	51455-MW4-003	F- 2	52466-MEE-000	F-12
44311-NL9-710	F- 5	45250-NL9-C40	F- 3	51456-MCJ-751	F- 2	52467-MEE-000	F-12
44311-NL9-720	F- 5	45500-NL5-701	F- 3	51490-MEJ-003	F- 2	52470-MEL-D20	F-12
44311-NL9-810	F- 5	45520-NL5-701	F- 3	51496-MCJ-751	F- 2	52470-NL9-C00	F-12
44311-NL9-910	F- 5			51497-NL9-720	F- 3	52470-NL9-C10	F-12
44601-NL6-000	F- 5			51500-MEL-R31	F- 2	52472-MEL-000	F-12
44601-NL9-710	F- 5			51525-MEL-D21	F- 2		

2007-CBR1000RR PART NO. INDEX

Part No.	Block	Part No.	Block	Part No.	Block	Part No.	Block
				90006-GHB-660	E- 6	90118-MBV-000	F-10-1
				90006-GHB-670	E- 5	90118-NL9-C00	F-12
53141-MT7-000	E-12	81312-GJ5-000	F-11	90006-GHB-680	E- 2	90119-NL9-C40	F- 6-1
	F- 1	81351-124-830	F- 9		E- 6	90120-NL6-300	F- 6
53160-NL5-701	F- 3			90010-MEL-000	E- 4		F- 6-1
53167-KV3-701	E-12			90012-MEL-R10	E- 2	90126-MR7-003	F- 2
	F- 1			90015-MEL-003	E- 4	90130-MCJ-750	F-11
53168-KV3-701	E-12	84706-415-000	F-10	90016-MEL-003	E- 4	90131-NL9-720	F- 3
	F- 1		F-10-1	90017-MFA-D00	E- 4	90133-MEL-000	E- 4
53700-NL9-003	F- 2			90018-MFA-D00	E- 4	90201-GCC-C50	F-10
53702-MCJ-751	F- 2			90019-MB0-000	E- 4		F-10-1
				90019-MFA-D00	E- 4	90202-MBB-000	F-10
		87000-NL6-000	F- 6	90048-MEL-D00	E- 4		F-10-1
			F- 6-1	90052-NL9-711	E- 2	90305-NL6-000	F- 5
55200-NL9-000	F- 9			90081-NX4-000	E- 2	90305-NL9-720	F- 5
55210-NL9-000	F- 9			90082-NL9-710	E- 1	90308-NL9-000	F-11
55220-NL9-000	F- 9				E- 1-2	90309-357-000	F-11
55231-NL9-000	F- 9	89030-NL9-711	E- 5		E- 1-3	90309-KF0-003	F- 6
					E- 1-4		F- 6-1
				90101-NL6-000	F- 4	90402-NL6-000	E- 8
				90104-GT8-600	F- 3	90405-MCA-780	E- 5
58487-KA4-831	F-12	90001-MFA-D00	E- 4	90104-KR3-670	F- 9	90447-KE1-000	E- 4
		90003-MC7-000	F- 3	90105-MM4-000	F- 7	90488-425-000	E- 1
			F- 6	90105-MY9-000	F-11		E- 1-2
		90003-NL5-000	E- 4	90106-NL9-000	F-11		E- 1-3
64501-NL9-910	E-12	90003-NL9-000	E- 5	90109-MR7-000	F- 2		E- 1-4
	F- 1	90004-492-010	E- 8	90110-147-000	F- 8	90501-NL6-000	F- 6
64502-NL9-C00	F-14	90004-MFA-D00	E- 4	90114-NL9-C00	F-12		F- 6-1
	F-14-1	90005-MZA-000	E- 4	90115-NL9-C00	F-12	90503-NL6-000	F- 5
64503-NL9-000	F-14	90006-GHB-640	E- 5	90116-NL9-C00	F-12	90525-030-000	F- 9
	F-14-1		E- 6	90117-NL9-C00	F-12	90525-NL9-000	F- 5
		90006-GHB-660	E- 5	90118-MBV-000	F-10	90525-NL9-720	F- 5

2007-CBR1000RR PART NO. INDEX

Part No.	Block	Part No.	Block	Part No.	Block	Part No.	Block
90526-NL9-000	F- 5	91053-MCJ-751	F-11	93500-05020-0A	F-11	94103-08700	F-10
90526-NL9-720	F- 5	91053-NL6-701	F- 6-1	93500-05020-0G	E-12		F-10-1
90535-NL9-720	F- 5	91057-NL9-710	F- 5		F- 1	94109-12000	E- 2
90536-NL9-000	F-11	91071-MCJ-003	F-11	93500-05035-0A	F-11	94520-45000	F-11
90567-NL6-000	E- 3-1	91071-MY1-005	F-12	93500-05035-0G	F-14	94591-27000	F-14
90568-NL6-000	E- 3-1	91074-KZ4-B01	F-12		F-14-1		F-14-1
90569-NL6-000	E- 3-1	91074-MBR-722	F-12	93500-05045-0G	F-14		
90570-NL6-000	E- 3-1	91080-NL6-300	F-14		F-14-1		
90571-NL6-000	E- 3-1		F-14-1	93500-05050-0A	F-11		
90572-MEL-000	F-10	91081-ND4-750	F-14	93891-04022-07	F-14	95002-40850-08	F- 3
	F-10-1		F-14-1		F-14-1	95003-11015-60	F- 3
90572-NL6-000	E- 3-1		F-15	93891-05012-18	F- 8	95012-11001	F-14
90573-NL6-000	E- 3-1	91201-MEL-013	E- 4				F-14-1
90620-SB2-003	F-14	91202-MEL-003	E- 4			95012-12001	F-17
	F-14-1	91252-MCF-003	F-11			95701-06010-00	F-10
90649-SC2-003	F-14	91253-MCF-003	F-11	94001-06000-0S	F-14		F-10-1
	F-14-1	91254-MEJ-003	F- 2		F-14-1	95701-06012-00	E- 5
90651-ML0-731	F- 6	91255-MCJ-751	F- 2	94050-04000	F-14	95701-06016-00	E- 3-1
	F- 6-1	91256-MCJ-751	F- 2		F-14-1	95701-08020-00	F-10
90701-MV9-670	E- 4	91257-MCJ-751	F- 2	94050-05000	F-11		F-10-1
		91258-GF4-003	F- 2	94050-06000	F- 9	95701-08040-00	E- 4
		91262-KV3-831	F-12		F-10	95701-08055-00	F-10
		91307-425-003	E- 6		F-10-1		F-10-1
91001-MEL-003	E- 4	91351-KZ3-731	F-12	94050-08000	F-10		
91002-MEL-003	E- 4	91351-MAC-671	F-12		F-10-1		
91003-MEL-003	E- 4	91406-657-671	F-14	94101-03000	F-14		
91004-MEL-003	E- 4		F-14-1		F-14-1	96001-06010-00	F-16
91051-NL6-000	F- 6				F-15	96001-06012-00	E- 2
	F- 6-1			94101-06700	F-11		F-11
91052-NL6-003	F- 6			94101-10000	F-17		F-17
	F- 6-1	93404-06025-00	F-10	94103-06000	F-14	96001-06016-07	F-11
91053-MCJ-003	F-11		F-10-1		F-14-1	96001-06020-00	F- 9

2007-CBR1000RR PART NO. INDEX

Part No.	Block	Part No.	Block	Part No.	Block	Part No.	Block
96001-06022-00	F-14						
	F-14-1						
96205-14012	E-10						
96300-06012-00	F-17						
96300-08025-00	F-17						
96300-10025-00	F-17						
96300-10028-00	F-17						
96400-08045-07	F-10						
	F-10-1						
96600-06028-00	E- 5						
96600-08025-00	F- 7						